

TERMSERIES TRS 60VUC 1CO 16A

Weidmüller Interface GmbH & Co. KG
 Klingenbergstraße 16
 D-32758 Detmold
 Germany
 Fon: +49 5231 14-0
 Fax: +49 5231 14-292083
 www.weidmueller.com

Produktbild



Abbildung ähnlich

TERMSERIES Relaiskoppler Kompletmodule bestehend aus,
 einem Relais und einem Sockel mit AC-/DC-/UC-Spulen,
 in verschiedenen Ausführungen:

- mit Schraub- und Zugfederanschluss
- wahlweise mit Multispannungseingang 24...230 V UC
- mit verschiedenen Schutzbeschaltungen im Eingang (Freilaufdiode, RC-Glied)
- Auswerfer mit Lichtleitgeometrie (Statusanzeige)

Allgemeine Bestelldaten

Typ	TRS 60VUC 1CO 16A
Best.-Nr.	1479710000
Ausführung	TERMSERIES, Relaiskoppler, Anzahl Kontakte: 1 Wechsler AgNi, Nennsteuerspannung: 60 V UC $\pm 10\%$, Dauerstrom: 16 A, Schraubanschluss
GTIN (EAN)	4050118288001
VPE	10 Stück

TERMSERIES TRS 60VUC 1CO 16A

Weidmüller Interface GmbH & Co. KG
Klingenbergstraße 16
D-32758 Detmold
Germany
Fon: +49 5231 14-0
Fax: +49 5231 14-292083
www.weidmueller.com

Technische Daten

Abmessungen und Gewichte

Breite	12,8 mm	Breite (inch)	0,504 inch
Höhe	89,6 mm	Höhe (inch)	3,528 inch
Tiefe	87,8 mm	Tiefe (inch)	3,457 inch
Nettogewicht	56 g		

Temperaturen

Betriebstemperatur, max.	60 °C	Betriebstemperatur, min.	-40 °C
Feuchtigkeit	5...95 % rel. Feuchte, T _u = 40 °C, keine Betauung	Lagertemperatur, max.	85 °C
Lagertemperatur, min.	-40 °C	Betriebstemperatur	-40 °C...60 °C
Lagertemperatur	-40 °C...85 °C		

Umweltanforderungen

REACH SVHC Lead 7439-92-1

Bemessungsdaten UL

Umgebungstemperatur (Betrieb), max.	60 °C	Leiteranschlussquerschnitt AWG, min.	AWG 26
Leiteranschlussquerschnitt AWG, max.	AWG 14	Leiterart	starre Kupferleiter, feindrähtige Kupferleiter
Anzugsdrehmoment, max.	0,4 Nm	Verschmutzungsgrad	2

Eingang

Nennsteuerspannung	60 V UC ± 10 %	Nennstrom AC	8 mA
Nennstrom DC	6,1 mA	Nennleistung	480 mVA / 360 mW
Ansprech-/Abfallspannung typ.	36 V / 13 V AC 40 V / 14 V DC	Anzugs-/Rückfallstrom, typ.	5 mA / 2,5 mA AC 4 mA / 1,2 mA DC
Statusanzeige	LED grün	Schutzschaltung	Gleichrichter
Spulenspannung Ersatzrelais abweichend zur Nennsteuerspannung	Ja	Spulenspannung Ersatzrelais	60 V DC

Ausgang

Nennschaltspannung	250 V AC	Schaltspannung AC, max.	250 V
Schaltspannung DC, max.	250 V	Dauerstrom	16 A
Einschaltstrom	30 A / 4 s	Schaltleistung AC (ohmsch), max.	4000 VA
Schaltleistung DC (ohmsch), max.	384 W @ 24 V	Einschaltverzögerung	< 11 ms
Ausschaltverzögerung	< 7 ms	min. Schaltleistung	10 mA @ 10 V, 100 mA @ 5 V
max. Schaltfrequenz bei Nennlast	0,1 Hz		

Kontaktdaten

Kontaktausführung 1 Wechsler (AgNi) Mechanische Lebensdauer 30 X 10⁶ Schaltungen

Allgemeine Daten

Tragschiene	TS 35	Prüftaste	Nein
Mechanische Schaltstellungsanzeige	Nein	Farbe	schwarz
Brennbarkeitsklasse nach UL 94	V-0		

Erstellungs-Datum 23. Mai 2019 19:57:52 MESZ

TERMSERIES TRS 60VUC 1CO 16A

Weidmüller Interface GmbH & Co. KG
 Klingenbergstraße 16
 D-32758 Detmold
 Germany
 Fon: +49 5231 14-0
 Fax: +49 5231 14-292083
 www.weidmueller.com

Technische Daten

Isolationskoordination

Bemessungsspannung	300 V	Überspannungskategorie	III
Verschmutzungsgrad	2	Schutzart	IP20
Spannungsfestigkeit Eingang - Ausgang	1,2 kV _{eff} / 5 s	Kriech- und Luftstrecke Eingang - Ausgang	≥ 5,5 mm
Spannungsfestigkeit offener Kontakt	1 kV _{eff} / 1 min	Spannungsfestigkeit zur Tragschiene	4 kV _{eff} / 1 Min.
Stehstoßspannung	6 kV (1,2/50 µs)		

Erweiterte Angaben Zulassungen / Normen

Normen	EN 50178, EN 55011, EN 61000-6-1, 2, 4	Zertifikat-Nr. (DNVGL)	TAA00001E5
Zertifikat-Nr. (cULus)	E141197		

Anschlussdaten

Leiteranschlusstechnik	Schraubanschluss	Abisolierlänge Bemessungsanschluss	8 mm
Anzugsdrehmoment, max.	0,4 Nm	Klemmbereich, Bemessungsanschluss	1,5 mm ²
Klemmbereich, min.	0,14 mm ²	Klemmbereich, max.	2,5 mm ²
Leiteranschlussquerschnitt AWG, min.	AWG 26	Leiteranschlussquerschnitt AWG, max.	AWG 14
Leiteranschlussquerschnitt, eindrätig, min.	0,14 mm ²	Leiteranschlussquerschnitt, eindrätig, max.	2,5 mm ²
Leiteranschlussquerschnitt, feindrätig, min.	0,14 mm ²	Leiteranschlussquerschnitt, feindrätig, max.	2,5 mm ²
Leiteranschlussquerschnitt, feindrätig, min. (AWG)	AWG 26	Leiteranschlussquerschnitt, feindrätig, max. (AWG)	AWG 14
Leiteranschlussquerschnitt, feindrätig AEH mit Kunststoffkragen DIN 46228/4, min.	0,25 mm ²	Leiteranschlussquerschnitt, feindrätig AEH mit Kunststoffkragen DIN 46228/4, max.	2,5 mm ²
Leiteranschlussquerschnitt, feindrätig, AEH (DIN 46228-1), min.	0,25 mm ²	Leiteranschlussquerschnitt, feindrätig, AEH (DIN 46228-1), max.	2,5 mm ²
Leiteranschlussquerschnitt, feindrätig, 2 Klemmbare Leiter, min.	0,5 mm ²	Leiteranschlussquerschnitt, feindrätig, 2 Klemmbare Leiter, max.	1 mm ²
Zwillings-Aderendhülse, min.	0,5 mm ²	Zwillings-Aderendhülse, max.	1 mm ²
Klingenmaß	Gr. PH0	Lehrdorn nach 60 947-1	A1, B1

Klassifikationen

ETIM 5.0	EC001437	ETIM 6.0	EC001437
eClass 6.2	27-37-16-01	eClass 7.1	27-37-16-01
eClass 8.1	27-37-16-01	eClass 9.0	27-37-16-01
eClass 9.1	27-37-16-01		

Zulassungen

Zulassungen



ROHS

Konform

TERMSERIES TRS 60VUC 1CO 16A

Weidmüller Interface GmbH & Co. KG
Klingenbergstraße 16
D-32758 Detmold
Germany
Fon: +49 5231 14-0
Fax: +49 5231 14-292083
www.weidmueller.com

Technische Daten

Downloads

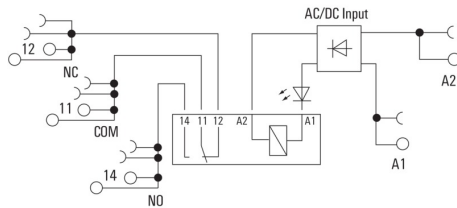
Anwenderdokumentation	Operating Instructions
Broschüre/Katalog	CAT 4.2 ELECTR 18/19 EN
Engineering-Daten	EPLAN, WSCAD, Zuken E3.S
Engineering-Daten	STEP
Zulassung / Zertifikat / Konformitätsdokument	DE_PA5600_160229_001.pdf

**TERMSERIES
TRS 60VUC 1CO 16A**

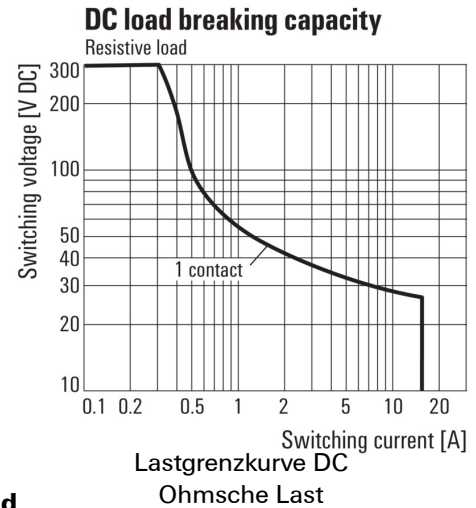
Weidmüller Interface GmbH & Co. KG
 Klingenbergstraße 16
 D-32758 Detmold
 Germany
 Fon: +49 5231 14-0
 Fax: +49 5231 14-292083
 www.weidmueller.com

Zeichnungen

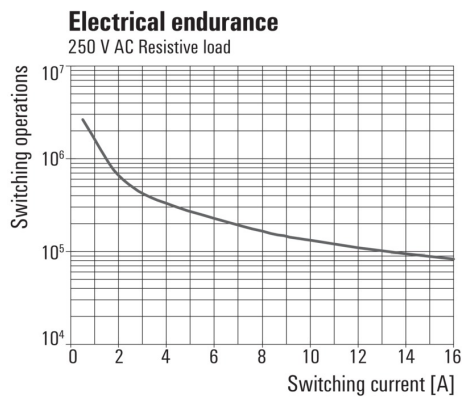
Schaltbild



Diagramm

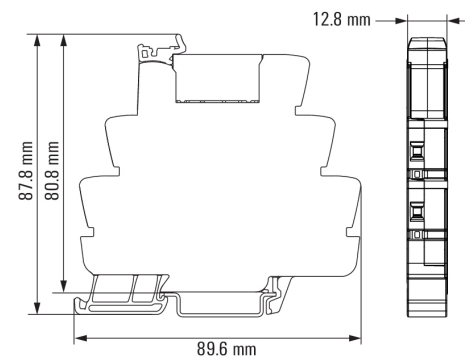


Diagramm



Elektrische Lebensdauer 230 V AC resistive load
 230 V AC ohmsche Last

Maßbild



**TERMSERIES
TRS 60VUC 1CO 16A**

Weidmüller Interface GmbH & Co. KG
 Klingenbergstraße 16
 D-32758 Detmold
 Germany
 Fon: +49 5231 14-0
 Fax: +49 5231 14-292083
 www.weidmueller.com

Zeichnungen

Sonstiges



Typenschlüssel