

ENERGY METER 610-PB-230

Weidmüller Interface GmbH & Co. KG
 Klingenbergstraße 16
 D-32758 Detmold
 Germany
 Fon: +49 5231 14-0
 Fax: +49 5231 14-292083
 www.weidmueller.com

Produktbild



Klimawandel und schwindende Ressourcen sind globale Megatrends, die das unternehmerische Handeln verstärkt beeinflussen. Daneben spielt hohe Anlagenverfügbarkeit für effiziente Produktionsprozesse eine immer größere Rolle. Beide Faktoren erfordern ein für jedes einzelne Unternehmen spezifisches Maßnahmenpaket. Um den individuellen Kundenbedürfnissen in Bezug auf Energiemonitoring und Prozessstabilisierung gerecht zu werden, hat Weidmüller mit Total Energy Monitoring ein umfassendes Lösungsangebot entwickelt. Dabei handelt es sich um die Messung und Analyse von Energie- und Prozessdaten vom Netzübergabepunkt auf Werksebene über Produktionslinien und Maschinen bis hin zu einzelnen Maschinenmodulen. Für jede Ebene bieten wir die passenden Mess- und Analysegeräte. Und mit unseren maßgeschneiderten Softwaresystemen lassen sich Daten übersichtlich darstellen, analysieren und optimieren.

Allgemeine Bestelldaten

Typ	ENERGY METER 610-PB-230
Best.-Nr.	2540870000
Ausführung	Versorgungsspannung : 230 V
GTIN (EAN)	4050118552997
VPE	1 Stück

ENERGY METER 610-PB-230

Weidmüller Interface GmbH & Co. KG
 Klingenbergstraße 16
 D-32758 Detmold
 Germany
 Fon: +49 5231 14-0
 Fax: +49 5231 14-292083
 www.weidmueller.com

Technische Daten

Abmessungen und Gewichte

Breite	96 mm	Breite (inch)	3,78 inch
Höhe	96 mm	Höhe (inch)	3,78 inch
Tiefe	65 mm	Tiefe (inch)	2,559 inch
Nettogewicht	250 g		

Temperaturen

Betriebstemperatur, max.	55 °C	Betriebstemperatur, min.	-10 °C
Feuchtigkeit bei Betriebstemperatur	0...75 % RH	Feuchtigkeit bei Lagertemperatur	0...90 % RH
Lagertemperatur, max.	70 °C	Lagertemperatur, min.	-25 °C
Betriebstemperatur	-10 °C...55 °C	Lagertemperatur	-25 °C...70 °C

Messspannungseingang

Dreileitersystem	Ja	Messbereich, Spannung L-L, AC	480 V
Messbereich, Spannung L-N, AC	277 V	Messgenauigkeit bei Spannung	0,2 %
Oberschwingung je Ordnung / Spannung	1.-40.	Quadranten	4
Verzerrungsfaktor THD-U in %	Ja	Vierleitersystem	Ja

Messstromeingang

Differenzstrommessung	Nein	Messgenauigkeit bei Strom	0,2 %
Oberschwingung je Ordnung / Strom	1.-40.	Strommesskanäle	4
Verzerrungsfaktor THD-I in %	Ja		

Eingänge/Ausgänge

Anzahl Digitale Eingänge	4	Anzahl Digitale Ausgänge	6
Anzahl Impulsausgänge	6	Temperatureingang	Nein

Kommunikation

Schnittstelle	RS485: 9,6 – 115,2 kbps, Profibus DP, USB	Protokoll	Modbus RTU, Profibus DP V0
---------------	---	-----------	----------------------------

Messdatenaufzeichnung

Speicher Minimal- und Maximalwerte	Ja	Speichergröße	256 MB
Anzahl Speicherwerte	10.000 k	Update Intervall Register	200 ms
Speicheraufzeichnung Intervall min.	60 s	Software	ecoExplorer go®
Integrierte Logik	Ja		

Messung der Spannungsqualität

Oberschwingung je Ordnung / Spannung	1.-40.	Oberschwingung je Ordnung / Strom	1.-40.
Verzerrungsfaktor THD-U in %	Ja	Verzerrungsfaktor THD-I in %	Ja
Unsymmetrie	Nein	Mit- / Gegen- / Nullsystem	Ja
Kurzzeitunterbrechungen	Nein	Stör- / Ereignisschreiberfunktion	Nein

ENERGY METER 610-PB-230

Weidmüller Interface GmbH & Co. KG
 Klingenbergstraße 16
 D-32758 Detmold
 Germany
 Fon: +49 5231 14-0
 Fax: +49 5231 14-292083
 www.weidmueller.com

Technische Daten

Technische Daten

Normen	DIN EN 61326-1, IEC 61010-1, IEC 61010-2-030	Messbereich, Spannung L-N, AC	277 V
Messbereich, Spannung L-L, AC	480 V	Überspannungskategorie	300 V CAT III
Versorgungsspannung	90 - 277 V AC (50/60 Hz), 90 - 250 V DC	Versorgungsspannung	230 V
Dreileitersystem	Ja	Vierleitersystem	Ja
Quadranten	4	Abtastfrequenz 50 / 60 Hz	25,6 kHz
Lückenlose Messung	Ja	Effektivwert aus Periode (50/60 Hz)	10 / 12
Messergebnisse pro Sekunde	5	Differenzstrommessung	Nein
Messgenauigkeit bei Spannung	0,2 %	Messgenauigkeit bei Strom	0,2 %
Messgenauigkeit bei Wirkarbeit (kWh, .../5 A)	Klasse 0,5S	Betriebsstundenzähler	Ja
Wochenschaltuhr	Nein	Strommesskanäle	4
Uhr	Ja	Bimetallfunktion	Ja

Klassifikationen

ETIM 5.0	EC001102	ETIM 6.0	EC002301
UNSPSC	39-12-15-35	eClass 6.2	27-20-03-90
eClass 7.1	27-37-18-01	eClass 8.1	27-37-18-01
eClass 9.0	27-14-23-30	eClass 9.1	27-21-03-01

Zulassungen

Zulassungen



Zulassungen	CE
ROHS	Konform

Downloads

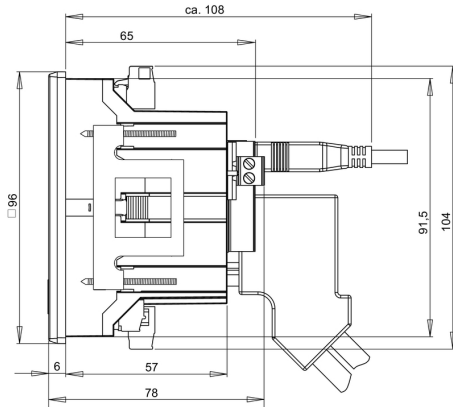
Anwenderdokumentation	Quick Guide German/English Manual ECOEXPLORER GO English Manual Energy Meter 610 PB German/English
Software	MODBUS address list GSD DATA Win64 - ecoExplorer go Unix - ecoExplorer go Win32 - ecoExplorer go Linux64 - ecoExplorer go Linux32 - ecoExplorer go USB File
Zulassung / Zertifikat / Konformitätsdokument	EU-Declaration of Conformity

ENERGY METER 610-PB-230

Weidmüller Interface GmbH & Co. KG
Klingenbergstraße 16
D-32758 Detmold
Germany
Fon: +49 5231 14-0
Fax: +49 5231 14-292083
www.weidmueller.com

Zeichnungen

Maßzeichnung



Maßzeichnung