

Klippon TB (Terminal Box) KTB QL 484820 Exe

Weidmüller Interface GmbH & Co. KG
 Klingenbergstraße 16
 D-32758 Detmold
 Germany
 Fon: +49 5231 14-0
 Fax: +49 5231 14-292083
www.weidmueller.com



Seit Jahren steht der Name Klippon® als Synonym für Kompetenz und Qualität bei Gehäusen, wenn es um Kundenlösungen für industrielle Standardanwendungen und um Applikationen in explosionsgefährdeten Bereichen geht.

Diesen Anspruch löst Weidmüller mit seinem Sortiment an Stahlblechgehäusen der neuen Klippon® TB Reihe in den Ausführungen MH (Multi-Hinge) und QL (Quarter-Lock), der Klippon® STB Reihe und den Aluminiumgehäusen der Klippon® K Reihe.

Das Portfolio wird abgerundet durch die Polyestergehäuse der Klippon® POK Reihe und Polycarbonatgehäusen.

Gleich welche Applikation Anwender planen, Weidmüller offeriert zahlreiche passgenaue Gehäuseausführungen und individuelle Serviceleistungen: Anschlussfertig ausgelieferte Gehäuse mit kundenseitig vorgegebener Ausstattung wie Tragschienen, Bohrungen, Verschraubungen, Ausschnitten, spezielle Beschichtungen und vielem mehr.

Allgemeine Bestelldaten

Typ	KTB QL 484820 Exe
Best.-Nr.	8000028401
Ausführung	Klippon TB (Terminal Box), Klemmenkasten, Edelstahlgehäuse, Höhe: 480 mm, Breite: 480 mm, Tiefe: 200 mm, Flanschplatten: unten, Werkstoff: Edelstahl 1.4404 (316 L), elektropoliert, silber
GTIN (EAN)	4050118649154
VPE	1 Stück
Referenzprodukt	1200510000 1020100000 1010100000

Klippon TB (Terminal Box) KTB QL 484820 Exe

Weidmüller Interface GmbH & Co. KG
Klingenbergstraße 16
D-32758 Detmold
Germany
Fon: +49 5231 14-0
Fax: +49 5231 14-292083
www.weidmueller.com

Technische Daten

Abmessungen und Gewichte

Breite	480 mm	Breite (inch)	18,898 inch
Höhe	480 mm	Höhe (inch)	18,898 inch
Tiefe	200 mm	Tiefe (inch)	7,874 inch
Befestigungsmaß Breite	506 mm	Befestigungsmaß Höhe	327 mm
Nettogewicht	1 g	Durchmesser	11 mm

Bestückung vertikal

WDU 4 / ZDU 4 1x66, 1x59, 5 x PE

Zertifikatsnummern Gehäuse

Zertifikat-Nr. bestücktes Gehäuse (ATEX) IBE XU 14 ATEX 1050	Zertifikat-Nr. bestücktes Gehäuse (IECEX) IECEX IBE 14.0013
Kennzeichnung Ex eb IIC T6 Gb	

Gehäuse

Bohrungen Seite A	keine	Bohrungen Seite B	2 x M20, 2 x M25, 1 x M40
Bohrungen Seite C	keine	Bohrungen Seite D	keine
Werkstoff	Edelstahl 1.4404 (316 L)	Werkstoff Typenschild	Polyester mit Aluminium beschichtet

Klassifikationen

ETIM 6.0	EC002503	eClass 6.2	27-18-05-02
eClass 9.0	27-18-05-02	eClass 9.1	27-18-05-02

Zulassungen

Zulassungen



Zulassungen CE; ATEX; IECEX

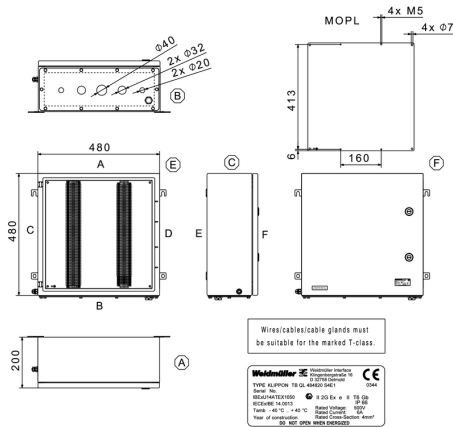
Downloads

Broschüre/Katalog [CAT 5 ENCL 17/18 EN](#)

Klippon TB (Terminal Box) KTB QL 484820 Exe

Weidmüller Interface GmbH & Co. KG
 Klingenbergstraße 16
 D-32758 Detmold
 Germany
 Fon: +49 5231 14-0
 Fax: +49 5231 14-292083
 www.weidmueller.com

Zeichnungen



Klippon TB QL (Terminal Box - Quarter Lock) KTB QL 484820 S4E1

Weidmüller Interface GmbH & Co. KG
 Klingenbergstraße 16
 D-32758 Detmold
 Germany
 Fon: +49 5231 14-0
 Fax: +49 5231 14-292083
 www.weidmueller.com

Produktbild



Abbildung ähnlich

Edelstahlgehäuse für den Einsatz in explosionsgefährdeten Bereichen

Die Klippon® TB Gehäuserreihe bietet hervorragende Leistungsmerkmale, selbst bei den schwierigsten Umgebungsbedingungen und entsprechen den steigenden Anforderungen von explosionsgefährdeten Bereichen, die speziell in der Prozessindustrie und in der Engergiegewinnung zu finden sind. Die neue Klippon® TB QL Gehäuserreihe bietet weitere Verbesserungen einer bereits erfolgreichen und marktführenden Produktreihe.

Allgemeine Bestelldaten

Typ	KTB QL 484820 S4E1
Best.-Nr.	1200510000
Ausführung	Klippon TB QL (Terminal Box - Quarter Lock), Leergehäuse, Edelstahlgehäuse, Höhe: 480 mm, Breite: 480 mm, Tiefe: 200 mm, Flanschplatten: unten, Werkstoff: Edelstahl 1.4404 (316 L), elektropoliert, silber
GTIN (EAN)	4032248983346
VPE	1 Stück

Klippon TB QL (Terminal Box - Quarter Lock) KTB QL 484820 S4E1

Weidmüller Interface GmbH & Co. KG
Klingenbergstraße 16
D-32758 Detmold
Germany
Fon: +49 5231 14-0
Fax: +49 5231 14-292083
www.weidmueller.com

Technische Daten

Abmessungen und Gewichte

Breite	480 mm	Breite (inch)	18,898 inch
Höhe	480 mm	Höhe (inch)	18,898 inch
Tiefe	200 mm	Tiefe (inch)	7,874 inch
Befestigungsmaß Breite	506 mm	Befestigungsmaß Höhe	327 mm
Nettogewicht	14.500 g		

Allgemeine Angaben

Einbauhinweis		Einsatzgebiete	Explosionsgefährdete Bereiche, Prozessindustrie, Öl- und Gasindustrie, Chemische Industrie, Offshore, Onshore
	Tragschiene / Montageplatte		
Flanschplatten	unten	Materialstärke	1,5 mm
Materialstärke Deckel	1,5 mm	Materialstärke Flansch	3 mm
Maße über alles		Normen	DIN EN 62208 - Leergehäuse Standard, DIN EN 61373 Class 1B**, DIN EN 15085-2, EN 60079-0, EN 60079-7, EN 60079-31, IEC 60079-0, IEC 60079-7, IEC 60079-31
	491 x 531 x 210	Schlüsselweite 1	10 mm
Position PE Bolzen	Seite C	Zugangsöffnung Höhe	427 mm
Zugangsöffnung Breite	421 mm	Öffnungswinkel Deckel	130 °
max. Zuladung	92 kg	Dichtungsmaterial	Silikon
Werkstoff	Edelstahl 1.4404 (316 L)	Betriebstemperatur, min.	-60 °C
Oberfläche	elektropoliert	Schlagfestigkeit	7 J ATEX-Version, 10 J Standardversion
Betriebstemperatur, max.	135 °C	Hinweis: Schutzart	Für den Einsatz im Temperaturbereich von über 105°C, wird der IP Schutz auf IP 66 begrenzt.
Schutzart			
	IP66	Deckelbefestigung	Vierteldrehverschluss mit Schlitzeinsatz
Gehäusebefestigung	4 angeschweißte Montagefüße mit 11 mm Lochgröße (2 schlitz- und 2 kreisförmige Montagefüße)		
Einbaubefestigung	4,6 oder 9 Stehbolzen M6 Innengewinde		

Bestückung horizontal

WDU 10 / ZDU 10	3x39	WDU 16 / ZDU 16	2x32
WDU 2,5 / ZDU 2,5 / IDU 2,5	4x77	WDU 35 / ZDU 35	2x24
WDU 4 / ZDU 4	3x64	WDU 6 / ZDU 6	3x48

Bestückung vertikal

WDU 10 / ZDU 10	2x39	WDU 16 / ZDU 16	2x33
WDU 2,5 / ZDU 2,5 / IDU 2,5	4x78	WDU 35 / ZDU 35	1x25
WDU 4 / ZDU 4	3x65	WDU 6 / ZDU 6	3x49

Klippon TB QL (Terminal Box - Quarter Lock) KTB QL 484820 S4E1

Weidmüller Interface GmbH & Co. KG
Klingenbergstraße 16
D-32758 Detmold
Germany
Fon: +49 5231 14-0
Fax: +49 5231 14-292083
www.weidmueller.com

Technische Daten

Erdung Gehäuse

Erdung Gehäuse intern angeschweißter M6
Edelstahl Erdungsbolzen
im Gehäuseunterteil und -
deckel

Verschraubungen links

M12	60	M16	40
M20	26	M25	21
M32	12	M40	10
M50	4	M63	4
M75	3		

Verschraubungen oben / unten

M12	65	M16	44
M20	29	M25	24
M32	13	M40	11
M50	5	M63	4
M75	3		

Verschraubungen rechts

M12	60	M16	40
M20	26	M25	21
M32	12	M40	10
M50	4	M63	4
M75	3		

Zertifikatsnummern Gehäuse

Zertifikat-Nr. Leergehäuse (ATEX)	IBExU14ATEX1028 U	Zertifikat-Nr. bestücktes Gehäuse (ATEX)	IBExU14ATEX1050
Zertifikat-Nr. Leergehäuse (IECEX)	IECEX IBE 14.0004U	Zertifikat-Nr. bestücktes Gehäuse (IECEX)	IECEX IBE 14.0013
Zertifikat-Nr. Leergehäuse (EAC)	RU C-DE.FB08.B.00472	Zertifikat-Nr. bestücktes Gehäuse (EAC)	RU C-DE.FB08.B.01328
Zertifikat-Nr. Leergehäuse (INMETRO)	IEx 17.0020U	Zertifikat-Nr. bestücktes Gehäuse (INMETRO)	IEx 17.0021
Zertifikat-Nr. bestücktes Gehäuse (AEx)	E223792	Zertifikat-Nr. Leergehäuse (NEPSI)	GYJ14.1308U
Zertifikat-Nr. bestücktes Gehäuse (NEPSI)	GYJ14.1309	Zertifikat-Nr. bestücktes Gehäuse (KOSHA)	16-AV4BO-0245X
Zertifikat-Nr. (cULus)	E243298		

Klassifikationen

ETIM 6.0	EC002503	eClass 6.2	27-14-91-07
eClass 7.1	27-14-91-07	eClass 8.1	27-14-91-07
eClass 9.0	27-18-05-02	eClass 9.1	27-18-05-02

Produkthinweise

Produkthinweis Mindestbestellmenge (10 Stück)**Ein kundenspezifischer Test ist erforderlich, um die Anwendungskonformität zu gewährleisten

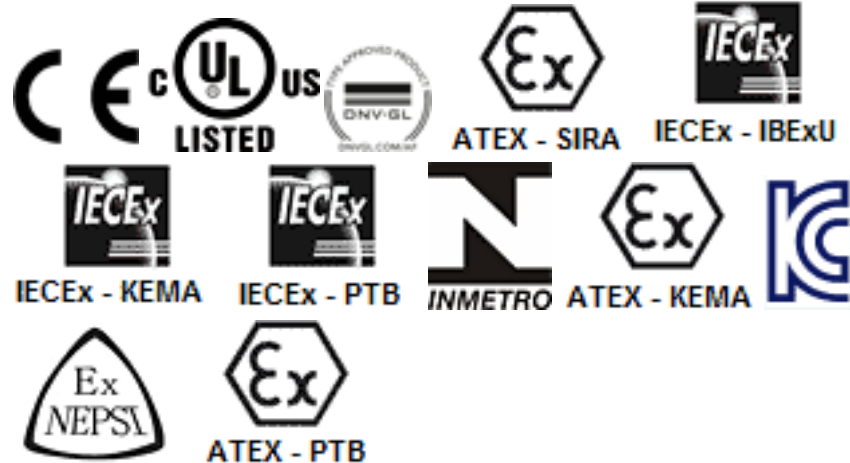
Klippon TB QL (Terminal Box - Quarter Lock) KTB QL 484820 S4E1

Weidmüller Interface GmbH & Co. KG
 Klingenbergstraße 16
 D-32758 Detmold
 Germany
 Fon: +49 5231 14-0
 Fax: +49 5231 14-292083
 www.weidmueller.com

Technische Daten

Zulassungen

Zulassungen



ROHS

Konform

Downloads

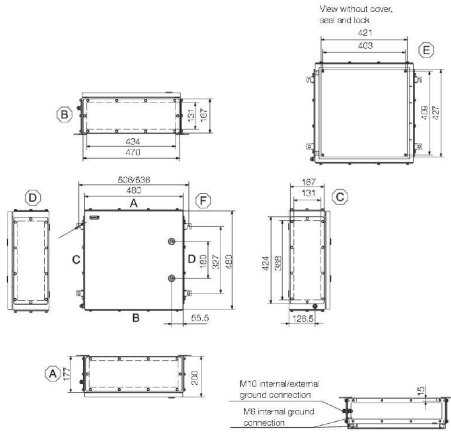
Anwenderdokumentation	MB KLIPPON ENCL.TECN DE Assembly guidelines - empty enclosures
Ausschreibungstext	Klippon TB QL 484820 S4E1_1200510000_DE Klippon TB QL 484820 S4E1_1200510000_EN Klippon TB QL 484820 S4E1_1200510000_NL
Broschüre/Katalog	MB OVERV. PROCESS WD DE MB KLIPPON ENCL.TECN EN MB PROCESS EN CAT 5 ENCL 17/18 EN FL WIND 2012 EN FL APPL PROCESS EN FL SHIPBUILDING 2016 EN FL RAILWAY 2014 EN PI KLIPPON TB MH QL EN
Engineering-Daten	EPLAN.WSCAD
Zulassung / Zertifikat / Konformitätsdokument	Attestation of Conformity - Klippon TB Empty Enclosures - AoC DE PS261X 160309 001ISS01 EU Declaration of Conformity - Klippon TB Empty Enclosures - DoC DE PS261X 160412 001ISS01

Datenblatt

**Klippon TB QL (Terminal Box - Quarter Lock)
KTB QL 484820 S4E1**

Weidmüller Interface GmbH & Co. KG
Klingenbergstraße 16
D-32758 Detmold
Germany
Fon: +49 5231 14-0
Fax: +49 5231 14-292083
www.weidmueller.com

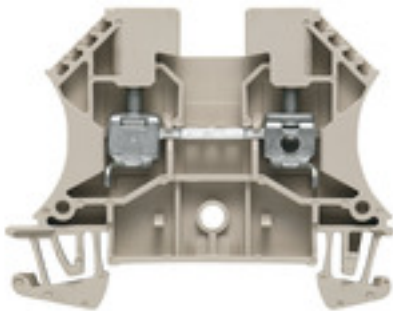
Zeichnungen



**W-Reihe
WDU 4**

Weidmüller Interface GmbH & Co. KG
 Klingenbergstraße 16
 D-32758 Detmold
 Germany
 Fon: +49 5231 14-0
 Fax: +49 5231 14-292083
 www.weidmueller.com

Produktbild



Klippon® Connect mit Zugbügeltechnologie

Die große Zuverlässigkeit und hohe Variantenvielfalt von Reihenklemmen mit Zugbügelanschluss sorgen für Entlastung in der Planung und höchste Sicherheit im Betrieb. Damit bietet Klippon® Connect eine bewährte Antwort auf vielfältige Anforderungen.

Allgemeine Bestelldaten

Typ	WDU 4
Best.-Nr.	1020100000
Ausführung	Durchgangs-Reihenklemme, Schraubanschluss, 4 mm ² , 800 V, 32 A, dunkelbeige
GTIN (EAN)	4008190150617
VPE	100 Stück

W-Reihe WDU 4

Weidmüller Interface GmbH & Co. KG
 Klingenbergstraße 16
 D-32758 Detmold
 Germany
 Fon: +49 5231 14-0
 Fax: +49 5231 14-292083
 www.weidmueller.com

Technische Daten

Abmessungen und Gewichte

Breite	6,1 mm	Breite (inch)	0,24 inch
Höhe	60 mm	Höhe (inch)	2,362 inch
Tiefe	46,5 mm	Tiefe (inch)	1,831 inch
Tiefe inklusive Tragschiene	47 mm	Gewicht	9 g
Nettogewicht	9,57 g		

Temperaturen

Einsatztemperaturbereich	Einsatztemperaturbereich siehe EG- Baumusterprüfbescheinigung/ IECEX-Certificate of Conformity	Lagertemperatur, max.	40 °C
Lagertemperatur, min.	10 °C	Lagertemperatur	10 °C...40 °C
Dauergebrauchstemperatur, min.	-60 °C	Dauergebrauchstemperatur, max.	130 °C

2 klemmbare Leiter (H05V/H07V) gleichen Querschnitts (Bemessungsanschluss)

Leiteranschlussquerschnitt, eindrätig, 2 klemmbare Leiter, min.	0,5 mm ²	Leiteranschlussquerschnitt, eindrätig, 2 klemmbare Leiter, max.	2,5 mm ²
Leiteranschlussquerschnitt, feindrätig, 2 Klemmbare Leiter, min.	0,5 mm ²	Leiteranschlussquerschnitt, feindrätig, 2 Klemmbare Leiter, max.	1,5 mm ²
Leiteranschlussquerschnitt, feindrätig mit Aderendhülse DIN 46228/1, 2 Klemmbare Leiter, min.	0,5 mm ²	Leiteranschlussquerschnitt, feindrätig mit Aderendhülse DIN 46228/1, 2 Klemmbare Leiter, max.	1,5 mm ²

Bemessungsdaten

Bemessungsquerschnitt	4 mm ²	Bemessungsspannung	800 V
Nennstrom	32 A	Strom bei max. Leiter	41 A
Normen	IEC 60947-7-1	Durchgangswiderstand gemäß IEC 60947-7-x	1 mΩ
Bemessungsstoßspannung	8 kV	Verschmutzungsgrad	3

Bemessungsdaten IECEX/ATEX

Zertifikat-Nr. (ATEX)	DEMKO14ATEX1338U	Zertifikat-Nr. (IECEX)	IECEXULD14.0005U
Spannung max (ATEX)	690 V	Strom (ATEX)	32 A
Leiterquerschnitt max (ATEX)	4 mm ²	Spannung max (IECEX)	690 V
Strom (IECEX)	32 A	Leiterquerschnitt max (IECEX)	4 mm ²
Einsatztemperaturbereich	Einsatztemperaturbereich siehe EG- Baumusterprüfbescheinigung/ IECEX-Certificate of Conformity	Kennzeichnung EN 60079-7	Ex eb II C Gb
Kennzeichnung Ex 2014/34/EU	II 2 G D		

Bemessungsdaten nach CSA

Leiterquerschnitt max (CSA)	10 AWG	Leiterquerschnitt min (CSA)	26 AWG
Spannung Gr C (CSA)	600 V	Strom Gr B (CSA)	35 A
Strom Gr C (CSA)	35 A	Zertifikat-Nr. (CSA)	200039-1057876

W-Reihe WDU 4

Weidmüller Interface GmbH & Co. KG
 Klingenbergstraße 16
 D-32758 Detmold
 Germany
 Fon: +49 5231 14-0
 Fax: +49 5231 14-292083
 www.weidmueller.com

Technische Daten

Bemessungsdaten nach UL

Leitergr. Factory wiring max (UR)	10 AWG	Leitergr. Factory wiring min (UR)	26 AWG
Leitergr. Field wiring max (UR)	10 AWG	Leitergr. Field wiring min (UR)	22 AWG
Spannung Gr C (UR)	600 V	Strom Gr C (UR)	35 A
Zertifikat-Nr. (UR)	E60693		

Klemmbare Leiter (Bemessungsanschluss)

Abisolierlänge	10 mm	Anschlussart	Schraubanschluss
Anschlussrichtung	seitlich	Anzahl Anschlüsse	2
Anzugsdrehmoment, max.	1 Nm	Anzugsdrehmoment, min.	0,5 Nm
Drehmomentstufe mit Elektroschrauber Typ DMS	2	Klemmbereich, max.	6 mm ²
Klemmbereich, min.	0,13 mm ²	Klemmschraube	M 3
Klingenmaß	0,6 x 3,5 mm	Lehrdorn nach 60 947-1	A4
Leiteranschlussquerschnitt AWG, max.	AWG 10	Leiteranschlussquerschnitt AWG, min.	AWG 26
Leiteranschlussquerschnitt, eindrätig, max.	6 mm ²	Leiteranschlussquerschnitt, eindrätig, min.	0,5 mm ²
Leiteranschlussquerschnitt, feindrätig AEH mit Kunststoffkragen DIN 46228/4, max.	4 mm ²	Leiteranschlussquerschnitt, feindrätig AEH mit Kunststoffkragen DIN 46228/4, min.	0,5 mm ²
Leiteranschlussquerschnitt, feindrätig mit AEH DIN 46228/1, max.	4 mm ²	Leiteranschlussquerschnitt, feindrätig mit AEH DIN 46228/1, min.	0,5 mm ²
Leiteranschlussquerschnitt, feindrätig, max.	6 mm ²	Leiteranschlussquerschnitt, feindrätig, min.	0,5 mm ²
Leiteranschlussquerschnitt, mehrdrätig, max.	6 mm ²	Leiteranschlussquerschnitt, mehrdrätig, min.	1,5 mm ²
Zwillings-Aderendhülse, max.	2,5 mm ²	Zwillings-Aderendhülse, min.	0,5 mm ²

Systemkennwerte

Ausführung	Schraubanschluss, für steckbare Querverbindung, für schraubbare Querverbindung, einseitig offen	Anzugsdrehmoment (Klemmschraube für Aluleiter)	0,5 Nm
Anzugsdrehmoment (Klemmschraube für Kupferleiter)	0,5... 1 Nm	Abschlussplatte erforderlich	Ja
Anzahl der Potentiale	1	Anzahl der Etagen	1
Anzahl der Klemmstellen je Etage	2	Anzahl der Potentiale pro Etage	1
Etagen intern gebrückt	Nein	PE-Anschluss	Nein
Tragschiene	TS 35	N-Funktion	Nein
PE-Funktion	Nein	PEN-Funktion	Nein

Werkstoffdaten

Werkstoff	Wemid	Farbe	dunkelbeige
Brennbarkeitsklasse nach UL 94	V-0		

weitere technische Daten

Anzahl gleicher Klemmen	1	Montageart	gerastet
Offene Seiten	rechts	explosionsgeprüfte Ausführung	Ja

**W-Reihe
WDU 4**

Weidmüller Interface GmbH & Co. KG
Klingenbergstraße 16
D-32758 Detmold
Germany
Fon: +49 5231 14-0
Fax: +49 5231 14-292083
www.weidmueller.com

Technische Daten

Klassifikationen

ETIM 3.0	EC000897	ETIM 4.0	EC000897
ETIM 5.0	EC000897	ETIM 6.0	EC000897
UNSPSC	30-21-18-11	eClass 5.1	27-14-11-20
eClass 6.2	27-14-11-20	eClass 7.1	27-14-11-20
eClass 8.1	27-14-11-20	eClass 9.0	27-14-11-20
eClass 9.1	27-14-11-20		

Zulassungen

Zulassungen



ROHS Konform

Downloads

Anwenderdokumentation	NTI WDU/WPE 4
Broschüre/Katalog	CAT 5 ENCL 17/18 EN CAT 1 TERM 16/17 EN
Engineering-Daten	EPLAN, WSCAD, Zuken E3.S
Engineering-Daten	STEP
Zulassung / Zertifikat / Konformitätsdokument	Attestation of Conformity IECEX Certificate CB Testreport CB Certificate DE_PT1001_20160414_197_ISSUE01.pdf ATEX Certificate

Sicherheitshinweise

Sicherheitshinweis [Safety Information](#)

Datenblatt

W-Reihe
WDU 4

Weidmüller Interface GmbH & Co. KG
Klingenbergstraße 16
D-32758 Detmold
Germany
Fon: +49 5231 14-0
Fax: +49 5231 14-292083
www.weidmueller.com

Zeichnungen



**W-Reihe
WPE 4**

Weidmüller Interface GmbH & Co. KG
 Klingenbergstraße 16
 D-32758 Detmold
 Germany
 Fon: +49 5231 14-0
 Fax: +49 5231 14-292083
 www.weidmueller.com

Produktbild



Klippon® Connect mit Zugbügeltechnologie

Die große Zuverlässigkeit und hohe Variantenvielfalt von Reihenklemmen mit Zugbügelanschluss sorgen für Entlastung in der Planung und höchste Sicherheit im Betrieb. Damit bietet Klippon® Connect eine bewährte Antwort auf vielfältige Anforderungen.

Allgemeine Bestelldaten

Typ	WPE 4
Best.-Nr.	1010100000
Ausführung	Schutzleiter-Reihenklemme, Schraubanschluss, 4 mm ² , 480 A (4 mm ²), grün / gelb
GTIN (EAN)	4008190039820
VPE	100 Stück

W-Reihe WPE 4

Weidmüller Interface GmbH & Co. KG
 Klingenbergstraße 16
 D-32758 Detmold
 Germany
 Fon: +49 5231 14-0
 Fax: +49 5231 14-292083
 www.weidmueller.com

Technische Daten

Abmessungen und Gewichte

Breite	6,1 mm	Breite (inch)	0,24 inch
Höhe	56 mm	Höhe (inch)	2,205 inch
Tiefe	46,5 mm	Tiefe (inch)	1,831 inch
Tiefe inklusive Tragschiene	47,5 mm	Nettogewicht	18,5 g

Temperaturen

Einsatztemperaturbereich	Einsatztemperaturbereich siehe EG- Baumusterprüfbescheinigung/ IECEX-Certificate of Conformity	Lagertemperatur, max.	40 °C
Lagertemperatur, min.	10 °C	Lagertemperatur	10 °C...40 °C
Dauergebrauchstemperatur, min.	-60 °C	Dauergebrauchstemperatur, max.	130 °C

Bemessungsdaten

Bemessungsquerschnitt	4 mm ²	Bemessungsspannung zur Nachbarklemme	800 V
Normen	IEC 60947-7-2	Durchgangswiderstand gemäß IEC 60947-7-x	1 mΩ
Bemessungsstoßspannung zur Nachbarklemme	8 kV	Verschmutzungsgrad	3

Bemessungsdaten IECEX/ATEX

Zertifikat-Nr. (ATEX)	DEMKO14ATEX1338U	Zertifikat-Nr. (IECEX)	IECEXULD14.0005U
Leiterquerschnitt max (ATEX)	4 mm ²	Leiterquerschnitt max (IECEX)	4 mm ²
Einsatztemperaturbereich	Einsatztemperaturbereich siehe EG- Baumusterprüfbescheinigung/ IECEX-Certificate of Conformity	Kennzeichnung EN 60079-7	Ex eb II C Gb
Kennzeichnung Ex 2014/34/EU	II 2 G D		

Bemessungsdaten PE

Bemessungskurzzeitstrom	480 A (4 mm ²)	Mittelschraube bei PE Klemmen	M 2,5
Anzugsdrehmomentbereich Befestigungsschraube	0,4...0,8 Nm	PEN-Funktion	Nein

Bemessungsdaten nach CSA

Leiterquerschnitt max (CSA)	10 AWG	Leiterquerschnitt min (CSA)	26 AWG
Zertifikat-Nr. (CSA)	200039-1888378		

Bemessungsdaten nach UL

Leitergr. Factory wiring max (UR)	10 AWG	Leitergr. Factory wiring min (UR)	26 AWG
Leitergr. Field wiring max (UR)	10 AWG	Leitergr. Field wiring min (UR)	22 AWG
Zertifikat-Nr. (UR)	E60693		

W-Reihe WPE 4

Weidmüller Interface GmbH & Co. KG
 Klingenbergstraße 16
 D-32758 Detmold
 Germany
 Fon: +49 5231 14-0
 Fax: +49 5231 14-292083
 www.weidmueller.com

Technische Daten

Klemmbare Leiter (Bemessungsanschluss)

Abisolierlänge	10 mm	Anschlussart	Schraubanschluss
Anschlussrichtung	seitlich	Anzahl Anschlüsse	2
Anzugsdrehmoment, max.	1 Nm	Anzugsdrehmoment, min.	0,5 Nm
Drehmomentstufe mit Elektroschrauber Typ DMS	2	Klemmbereich, max.	6 mm ²
Klemmbereich, min.	0,13 mm ²	Klemmschraube	M 3
Klingenmaß	0,6 x 3,5 mm	Lehrdorn nach 60 947-1	A4
Leiteranschlussquerschnitt, eindrätig, max.	6 mm ²	Leiteranschlussquerschnitt, eindrätig, min.	0,5 mm ²
Leiteranschlussquerschnitt, feindrätig AEH mit Kunststoffkragen DIN 46228/4, max.	4 mm ²	Leiteranschlussquerschnitt, feindrätig AEH mit Kunststoffkragen DIN 46228/4, min.	0,5 mm ²
Leiteranschlussquerschnitt, feindrätig mit AEH DIN 46228/1, max.	4 mm ²	Leiteranschlussquerschnitt, feindrätig mit AEH DIN 46228/1, min.	0,5 mm ²
Leiteranschlussquerschnitt, feindrätig, max.	6 mm ²	Leiteranschlussquerschnitt, feindrätig, min.	0,5 mm ²
Leiteranschlussquerschnitt, mehrdrätig, max.	6 mm ²	Leiteranschlussquerschnitt, mehrdrätig, min.	0,5 mm ²

Maße

Versatz TS 35	28 mm
---------------	-------

Systemkennwerte

Ausführung	Schraubanschluss, mit PE- Anschluss, geschlossen	Anzugsdrehmoment (Befestigungsschraube)	0.4...0.8 Nm
Anzugsdrehmoment (Klemmschraube für Kupferleiter)	0.5...1 Nm	Abschlussplatte erforderlich	Nein
Anzahl der Potentiale	1	Anzahl der Etagen	1
Anzahl der Klemmstellen je Etage	2	Anzahl der Potentiale pro Etage	1
Etagen intern gebrückt	Nein	PE-Anschluss	Ja
Tragschiene	TS 35	N-Funktion	Nein
PE-Funktion	Ja	PEN-Funktion	Nein

Werkstoffdaten

Werkstoff	Wemid	Farbe	grün / gelb
Brennbarkeitsklasse nach UL 94	V-0		

weitere technische Daten

Anzahl gleicher Klemmen	1	Arretierung	schraubbar
Einbauhinweis	geschraubt	Montageart	geschraubt
Offene Seiten	geschlossen	explosionsgeprüfte Ausführung	Ja

Klassifikationen

ETIM 3.0	EC000901	ETIM 4.0	EC000491
ETIM 5.0	EC000491	ETIM 6.0	EC000901
UNSPSC	30-21-18-11	eClass 5.1	27-14-03-05
eClass 6.2	27-14-03-05	eClass 7.1	27-14-03-05
eClass 8.1	27-14-11-41	eClass 9.0	27-14-11-41
eClass 9.1	27-14-11-41		

W-Reihe WPE 4

Weidmüller Interface GmbH & Co. KG
Klingenbergstraße 16
D-32758 Detmold
Germany
Fon: +49 5231 14-0
Fax: +49 5231 14-292083
www.weidmueller.com

Technische Daten

Zulassungen

Zulassungen



ROHS Konform

Downloads

Anwenderdokumentation	NTI WDU/WPE 4 NTI WDU/WPE 4 SL EN
Broschüre/Katalog	CAT 5 ENCL 17/18 EN CAT 1 TERM 16/17 EN
Engineering-Daten	EPLAN, WSCAD, Zuken E3.S
Engineering-Daten	STEP
Zulassung / Zertifikat / Konformitätsdokument	Attestation of Conformity IECEX Certificate DE_PT1002_20160418_936_ISSUE01.pdf ATEX Certificate

Sicherheitshinweise

Sicherheitshinweis [Safety Information](#)

Datenblatt

W-Reihe
WPE 4

Weidmüller Interface GmbH & Co. KG
Klingenbergstraße 16
D-32758 Detmold
Germany
Fon: +49 5231 14-0
Fax: +49 5231 14-292083
www.weidmueller.com

Zeichnungen

