

D-SERIES DRM DRM270730L AU

Weidmüller Interface GmbH & Co. KG
 Klingenbergstraße 16
 D-32758 Detmold
 Germany
 Fon: +49 5231 14-0
 Fax: +49 5231 14-292083
 www.weidmueller.com

Produktbild



Abbildung ähnlich

Relais aus der D-SERIES DRM.

- 2 oder 4 Wechsler
- Kompakte Bauform
- Breites Sortiment an Spulenspannungen
- Optionale Prüftaste (AC rot, DC blau)
- Optional mit integrierter Statusanzeige (AC rot, DC grün)
und/oder Freilaufdiode

Allgemeine Bestelldaten

Typ	DRM270730L AU
Best.-Nr.	7760056184
Ausführung	D-SERIES DRM, Relais, Anzahl Kontakte: 2, Wechsler, AgNi 5µm Au, Nennsteuerspannung: 230 V AC, Dauerstrom: 10 A, Steckanschluss
GTIN (EAN)	4032248922239
VPE	20 Stück

D-SERIES DRM DRM270730L AU

Weidmüller Interface GmbH & Co. KG
 Klingenbergstraße 16
 D-32758 Detmold
 Germany
 Fon: +49 5231 14-0
 Fax: +49 5231 14-292083
 www.weidmueller.com

Technische Daten

Abmessungen und Gewichte

Breite	21 mm	Breite (inch)	0,827 inch
Höhe	27,4 mm	Höhe (inch)	1,079 inch
Tiefe	35,7 mm	Tiefe (inch)	1,406 inch
Nettogewicht	35 g		

Temperaturen

Betriebstemperatur, max.	55 °C	Betriebstemperatur, min.	-40 °C
Feuchtigkeit	35...85 % rel. Feuchte, keine Betauung	Lagertemperatur, max.	70 °C
Lagertemperatur, min.	-40 °C	Betriebstemperatur	-40 °C...55 °C
Lagertemperatur	-40 °C...70 °C		

Umweltanforderungen

REACH SVHC Lead 7439-92-1

Eingang

Nennsteuerspannung	230 V AC	Nennstrom AC	6,1 mA (50 Hz), 5,2 mA (60 Hz)
Nennleistung	1.0...1.2VA (60HZ)	Ansprech-/Abfallspannung typ.	184 V / 69 V AC
Spulenwiderstand	16000 Ω ± 10 %	Statusanzeige	LED rot

Ausgang

Nennschaltspannung	250 V AC	Schaltspannung AC, max.	250 V
Dauerstrom	10 A	Einschaltstrom	20 A / 50 ms
Schaltleistung AC (ohmsch), max.	2500 VA	Schaltleistung DC (ohmsch), max.	240 W @ 24 V
Einschaltverzögerung	< 20 ms	Ausschaltverzögerung	< 20 ms
min. Schaltleistung	1 mA @ 1 V	max. Schaltfrequenz bei Nennlast	0,1 Hz

Kontaktdaten

Kontaktausführung	2 Wechsler (AgNi 5µm Au)	Kontaktwiderstand	≤ 50 mΩ
Mechanische Lebensdauer	20 x 10 ⁶ Schaltungen		

Allgemeine Daten

Prüftaste	Nein	Mechanische Schaltstellungsanzeige	Ja
Farbe	transparent	Brennbarkeitsklasse nach UL 94	V-0

Isolationskoordination

Bemessungsspannung	250 V	Überspannungskategorie	III
Verschmutzungsgrad	2	Schutzart	IP20
Spannungsfestigkeit Eingang - Ausgang	1,8 kV _{eff} / 1 min	Kriech- und Luftstrecke Eingang - Ausgang	≥ 5,5 mm
Spannungsfestigkeit benachbarte Kontakte	1 kV _{eff} / 1 min	Spannungsfestigkeit offener Kontakt	1 kV _{eff} / 1 min
Stehstoßspannung	6 kV (1,2/50 µs)		

D-SERIES DRM DRM270730L AU

Weidmüller Interface GmbH & Co. KG
 Klingenbergstraße 16
 D-32758 Detmold
 Germany
 Fon: +49 5231 14-0
 Fax: +49 5231 14-292083
 www.weidmueller.com

Technische Daten

Erweiterte Angaben Zulassungen / Normen

Normen	IEC 61810-1, EN 60664-1:2007, EN 61000-6-2:2005, EN 61000-6-4:2007 + A1:2011
--------	--

Anschlussdaten

Leiteranschlusstechnik	Steckanschluss
------------------------	----------------

Klassifikationen

ETIM 3.0	EC001437	ETIM 5.0	EC001437
ETIM 6.0	EC001437	eClass 6.2	27-37-16-01
eClass 7.1	27-37-16-01	eClass 8.1	27-37-16-01
eClass 9.0	27-37-16-01	eClass 9.1	27-37-16-01

Zulassungen

Zulassungen



ROHS	Konform
------	---------

Downloads

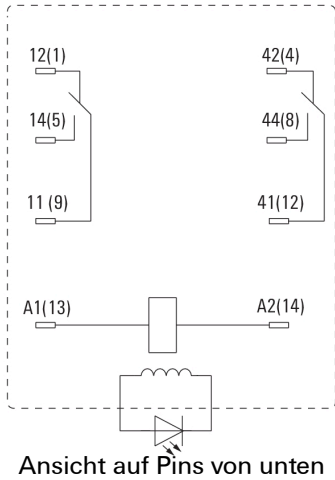
Engineering-Daten	EPLAN, WSCAD
Engineering-Daten	STEP
Zulassung / Zertifikat / Konformitätsdokument	DE_PA_5600_160310_001.pdf

**D-SERIES DRM
DRM270730L AU**

Weidmüller Interface GmbH & Co. KG
 Klingenbergstraße 16
 D-32758 Detmold
 Germany
 Fon: +49 5231 14-0
 Fax: +49 5231 14-292083
 www.weidmueller.com

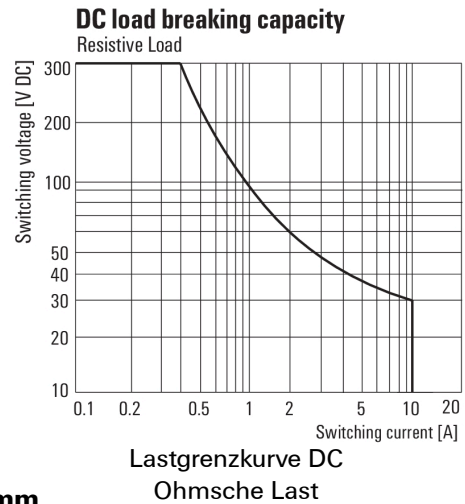
Zeichnungen

Schaltbild

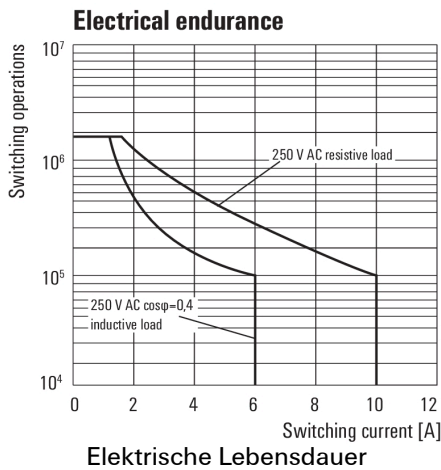


Diagramm

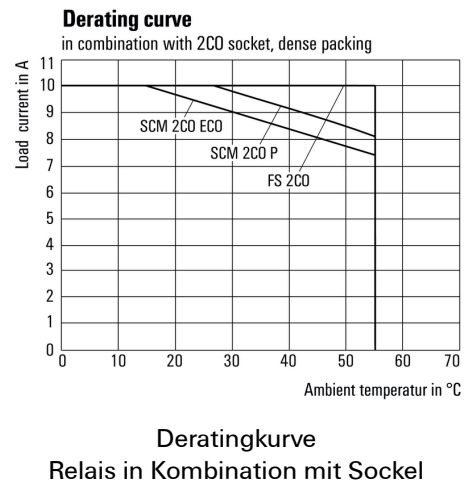
Diagramm



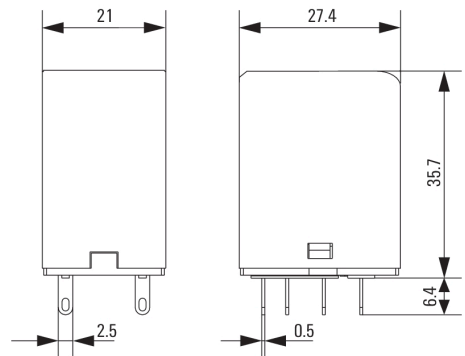
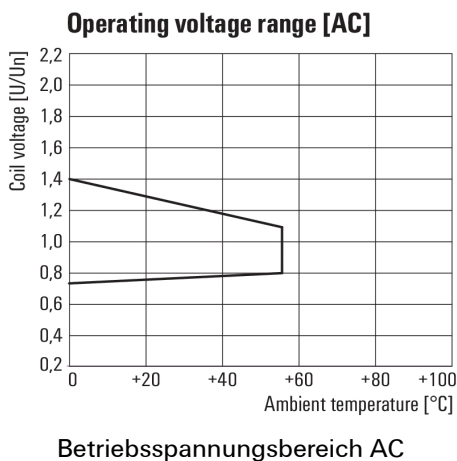
Diagramm



Diagramm



Maßbild

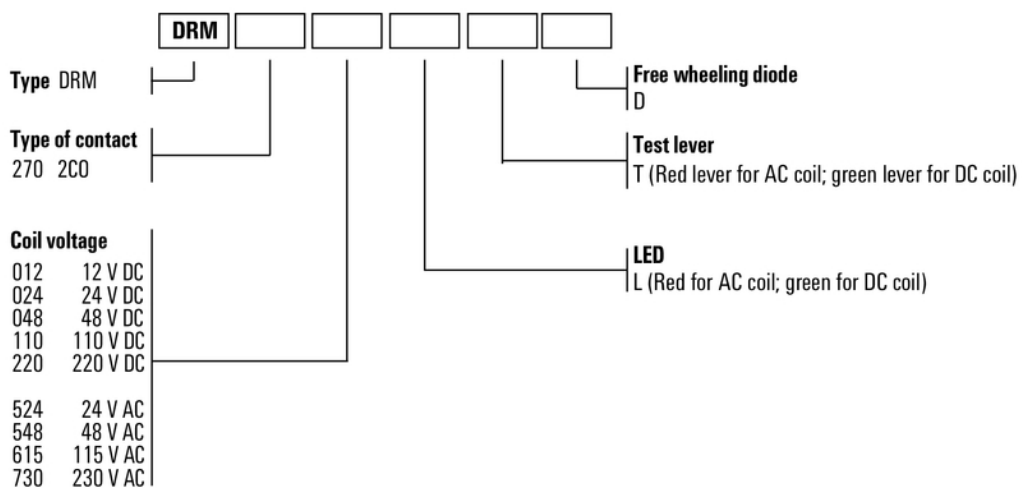


**D-SERIES DRM
DRM270730L AU**

Weidmüller Interface GmbH & Co. KG
 Klingenbergstraße 16
 D-32758 Detmold
 Germany
 Fon: +49 5231 14-0
 Fax: +49 5231 14-292083
 www.weidmueller.com

Zeichnungen

Sonstiges



Typenschlüssel