

**Klippon Control Station (Befehls- und Meldegeräte)  
KLIPPON CS POK 121209-2**

**Weidmüller Interface GmbH & Co. KG**  
Klingenbergstraße 16  
D-32758 Detmold  
Germany  
Fon: +49 5231 14-0  
Fax: +49 5231 14-292083  
www.weidmueller.com



Vor Ort steuern mit Ex zugelassenen Befehls- und Meldegeräten Klippon® Control Station small  
Zugelassene Bedien- und Anzeigeelemente in Edelstahl-, Aluminium- oder Polyestergehäusen.

Sie wollen in explosionsgefährdeten Bereichen Ihre Arbeitsprozesse kontrollieren und sichern. Zum steuern vor Ort - zugelassene Klippon®- Gehäuselösungen mit Bedien- und Anzeigeelemente. Let's connect.

**Allgemeine Bestelldaten**

Typ	KLIPPON CS POK 121209-2
Best.-Nr.	<a href="#">1537100000</a>
Ausführung	Klippon Control Station (Befehls- und Meldegeräte), Befehls- / Meldegerät, KLIPPON POK 121209 EX, Glasfaserverstärktes Polyester mit Graphitbeimischung, Leuchtdrucktaster - grün, 2 Schließer, -55 °C...+55 °C, IP54, IP66
GTIN (EAN)	4050118340990
VPE	1 Stück
Referenzprodukt	<a href="#">1306050000</a>
Kabelverschraubung	<a href="#">2017260000</a>

## Klippon Control Station (Befehls- und Meldegeräte) KLIPPON CS POK 121209-2

**Weidmüller Interface GmbH & Co. KG**  
Klingenbergstraße 16  
D-32758 Detmold  
Germany  
Fon: +49 5231 14-0  
Fax: +49 5231 14-292083  
www.weidmueller.com

## Technische Daten

### Abmessungen und Gewichte

Breite	120 mm	Breite (inch)	4,724 inch
Höhe	122 mm	Höhe (inch)	4,803 inch
Höhe niedrigstbauend	90 mm	Tiefe	90 mm
Tiefe (inch)	3,543 inch	Befestigungsmaß Breite	106 mm
Befestigungsmaß Höhe	82 mm	Nettogewicht	985 g
Tiefe mit Anbaukomponenten	105 mm		

### Zertifikatsnummern Gehäuse

Zertifikat-Nr. bestücktes Gehäuse (ATEX) TÜV 14 ATEX 7606 X	Zertifikat-Nr. bestücktes Gehäuse (IECEx) IECEx ITA 14.0013X
Zertifikat-Nr. (MARITREG) 15.40082.250	

### Allgemeine Angaben

1 Position in Gehäuse	Leuchtdrucktaster - grün	Ausführung Kontakt	2 Schließer
Betriebsspannung, max.	250 V	Betriebsstrom bei 40 °C	1,5 mm <sup>2</sup> - T6 10 A, 1,5 mm <sup>2</sup> - T5 16 A, 2,5 mm <sup>2</sup> - T6 16 A
Betriebsstrom bei 55 °C	1,5 mm <sup>2</sup> - T4 16 A, 1,5 mm <sup>2</sup> - T5 10 A, 2,5 mm <sup>2</sup> - T5 16 A	Umgebungstemperatur max.	
Betätigungsvorsatz Farbe	grün	Betätigungsvorsätze	Drucktaster
Brennbarkeitsklasse nach UL 94	V-0	Bohrungen Seite B	1 x M25
Dichtungsmaterial Bedien- und Anzeigeelemente	EPDM	Deckelbefestigung	Kreuzschlitzschrauben aus Edelstahl
Drehmoment Deckelschrauben	2,5 Nm	Dichtungsmaterial Gehäuse	Silikon (VMQ)
Kennzeichnung	II 2 G Ex d e IIC T <sup>+</sup> Gb, II 2 D Ex tb IIIC T <sup>+</sup> °C Db	Erdung außen	Auf Anfrage möglich
Klemmbereich Kabelverschraubung, min.	12 mm	Klemmbereich Kabelverschraubung, max.	17 mm
Leuchttastervorsatz Farbe	grün	Leiteranschlussquerschnitt, feindrätig, max.	2,5 mm <sup>2</sup>
Oberfläche	unbehandelt	Montageart	Wandmontage
Temperaturklasse	T4, T5, T6	Schlagfestigkeit	4 Joule nach IEC60079-0
		Werkstoff	Glasfaserverstärktes Polyester mit Graphitbeimischung

### Gehäuse

Bohrungen Seite B	1 x M25	Werkstoff	Glasfaserverstärktes Polyester mit Graphitbeimischung
-------------------	---------	-----------	---

### Klassifikationen

ETIM 6.0	EC002503	eClass 6.2	27-37-12-90
eClass 7.1	27-37-12-90	eClass 8.1	27-37-12-90
eClass 9.0	27-18-05-02	eClass 9.1	27-18-05-90

### Zulassungen

Zulassungen



**Klippon Control Station (Befehls- und Meldegeräte)  
KLIPPON CS POK 121209-2**

**Weidmüller Interface GmbH & Co. KG**  
Klingenbergstraße 16  
D-32758 Detmold  
Germany  
Fon: +49 5231 14-0  
Fax: +49 5231 14-292083  
www.weidmueller.com

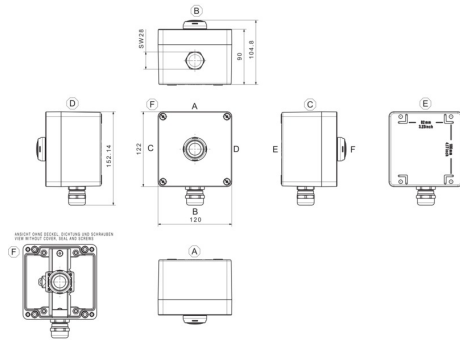
**Technische Daten****Downloads**

Broschüre/Katalog	<a href="#">CAT 5 ENCL 17/18 EN</a> <a href="#">PI KLIPPON CS EN</a>
Engineering-Daten	<a href="#">EPLAN, WSCAD</a>
Engineering-Daten	<a href="#">STEP</a>

## Klippon Control Station (Befehls- und Meldegeräte) KLIPPON CS POK 121209-2

**Weidmüller Interface GmbH & Co. KG**  
 Klingenbergstraße 16  
 D-32758 Detmold  
 Germany  
 Fon: +49 5231 14-0  
 Fax: +49 5231 14-292083  
 www.weidmueller.com

## Zeichnungen



**Klippon CS POK 121209 - 4 - LdBmarLaBmss**

Actuating and illuminating elements
B: Button
I: Illuminated button
L: Lamp
e: NO
m: NC and NO
e: NC
g: Green
r: Red
e: Emergency Stop
p: Push
k: Key
3: Positions of the switch
Drilling design
Dimensions
Enclosure Range
POK (Polyester)
K (Aluminium)
STB (Stainless Steel)
Product Name
Control Station
Brand Name
Klippon®

**Klippon POK (Polyester-Leergehäuse)  
KLIPPON POK 121209 EX**

**Weidmüller Interface GmbH & Co. KG**  
Klingenbergstraße 16  
D-32758 Detmold  
Germany  
Fon: +49 5231 14-0  
Fax: +49 5231 14-292083  
www.weidmueller.com



**Klippon® POK – Polyestergehäuse**

Die glasfaserverstärkten Polyestergehäuse der Reihe Klippon® POK bietet eine hochwertige Lösung für elektrischen Komponentenschutz. Die Gehäuse sind ideal für den Einsatz wo Korrosionsbeständigkeit, Schlagfestigkeit und eine hohe Schutzart erforderlich sind.

**Merkmale:**

- glasfaserverstärktes Polyester
- 17 Baugrößen
- 2 Standard Farben Grau ähnlich RAL 7001 und Schwarz ähnlich RAL 9011
- Deckel mit Edelstahlschrauben in Kreuz- / Schiltzausführung
- Silikon oder Chloropren Formdichtung
- Montagebohrungen außerhalb des Dichtigkeitsbereichs
- Direktmontage in das Gehäuse oder mit innerer Montageplatte
- Direkte Wandmontage durch Befestigungslöcher oder per Montagefüße möglich
- Aufnahmegewinde für Tragschienen und Montageplatten
- Weidmüller fertigt und liefert die Gehäuse - entsprechend den Kundenwünschen - komplett bestückt mit Klemmen und Verschraubungen.

**Allgemeine Bestelldaten**

Typ	KLIPPON POK 121209 EX
Best.-Nr.	<a href="#">1306050000</a>
Ausführung	Klippon POK (Polyester-Leergehäuse), Leergehäuse, Höhe: 120 mm, Breite: 122 mm, Tiefe: 90 mm, Werkstoff: glasfaser-verstärktes Polyester, unbehandelt, glänzend, schwarz
GTIN (EAN)	4050118108378
VPE	1 Stück
Erforderliches Werkzeug	<a href="#">9008540000</a>

## Klippon POK (Polyester-Leergehäuse) KLIPPON POK 121209 EX

**Weidmüller Interface GmbH & Co. KG**  
Klingenbergstraße 16  
D-32758 Detmold  
Germany  
Fon: +49 5231 14-0  
Fax: +49 5231 14-292083  
www.weidmueller.com

## Technische Daten

### Abmessungen und Gewichte

Breite	122 mm	Breite (inch)	4,803 inch
Höhe	120 mm	Höhe (inch)	4,724 inch
Höhe niedrigstbauend	90 mm	Tiefe	90 mm
Tiefe (inch)	3,543 inch	Befestigungsmaß Breite	106 mm
Befestigungsmaß Höhe	82 mm	Nettogewicht	769 g

### Allgemeine Angaben

Brennbarkeitsklasse nach UL 94	V-0	Drehmoment Deckelschrauben	2,5 Nm
Einbauhinweis	Direktmontage, Montagelaschen	Einsatzgebiete	Explosionsgefährdete Bereiche, Hafenanlagen, Maschinenbau, Prozessindustrie, Transportwesen
Materialstärke	4,39 mm	Materialstärke Deckel	4,4 mm
Materialstärke Gehäuse	4,39 mm	Normen	DIN EN 62208 - Leergehäuse Standard, IEC 60079-0, IEC 60079-7, IEC 60079-31
Werkstoff	glasfaser-verstärktes Polyester	Dichtungsmaterial	Silikon
Oberfläche	unbehandelt, glänzend	Betriebstemperatur, min.	-55 °C
Betriebstemperatur, max.	100 °C	Schlagfestigkeit	7 J ATEX-Version
Schutzart	IP66	Gehäusebefestigung	Montage durch die Gehäuserückwand, Befestigungslaschen
Deckelbefestigung	Schlitz/ Kreuzschlitzschrauben		

### Allgemeine Angaben Zubehör

Befestigungsmaß Breite	106 mm	Befestigungsmaß Höhe	82 mm
Materialstärke	4,39 mm	Oberfläche	unbehandelt, glänzend
Werkstoff	glasfaser-verstärktes Polyester		

### Bestückung horizontal

WDU 10 / ZDU 10	1x6	WDU 16 / ZDU 16	1x5
WDU 2,5 / ZDU 2,5 / IDU 2,5	1x12	WDU 4 / ZDU 4	1x10
WDU 6 / ZDU 6	1x7		

### Bestückung vertikal

WDU 2,5 / ZDU 2,5 / IDU 2,5	*	WDU 4 / ZDU 4	*
-----------------------------	---	---------------	---

### Verschraubungen links

M12	8	M16	4
M20	3	M25	1
M32	1		

## Klippon POK (Polyester-Leergehäuse) KLIPPON POK 121209 EX

**Weidmüller Interface GmbH & Co. KG**  
 Klingenbergstraße 16  
 D-32758 Detmold  
 Germany  
 Fon: +49 5231 14-0  
 Fax: +49 5231 14-292083  
 www.weidmueller.com

## Technische Daten

### Verschraubungen oben / unten

M12	12	M16	6
M20	4	M25	2
M32	1		

### Verschraubungen rechts

M12	8	M16	4
M20	3	M25	1
M32	1		

### Zertifikatsnummern Gehäuse

Zertifikat-Nr. Leergehäuse (ATEX)	IBExU13ATEX1030 U	Zertifikat-Nr. bestücktes Gehäuse (ATEX)	IBExU13ATEX1004 X
Zertifikat-Nr. Leergehäuse (IECEX)	IECEX IBE 13.0003U	Zertifikat-Nr. bestücktes Gehäuse (IECEX)	IECEX IBE 13.0004X
Zertifikat-Nr. Leergehäuse (EAC)	RU C-DE.ГБ08.B.00472	Zertifikat-Nr. bestücktes Gehäuse (EAC)	RU C-DE.ГБ08.B.01328
Zertifikat-Nr. Leergehäuse (AEx)	E223792	Zertifikat-Nr. bestücktes Gehäuse (AEx)	E223792
Zertifikat-Nr. bestücktes Gehäuse (KOSHA)	16-AV4BO-0246X	Zertifikat-Nr. (GERMLLOYD)	TAE00002R2
Zertifikat-Nr. (MARITREG)	14.40041.250	Zertifikat-Nr. (cULus)	E256877

### Klassifikationen

ETIM 5.0	EC002503	ETIM 6.0	EC002503
eClass 6.2	27-18-05-02	eClass 7.1	27-18-05-02
eClass 8.1	27-18-05-02	eClass 9.0	27-18-05-02
eClass 9.1	27-18-05-02		

### Zulassungen

Zulassungen



ROHS

Konform

## Klippon POK (Polyester-Leergehäuse) KLIPPON POK 121209 EX

**Weidmüller Interface GmbH & Co. KG**  
Klingenbergstraße 16  
D-32758 Detmold  
Germany  
Fon: +49 5231 14-0  
Fax: +49 5231 14-292083  
www.weidmueller.com

## Technische Daten

### Downloads

Anwenderdokumentation	<a href="#">MB KLIPPON ENCL.TECN DE</a> <a href="#">Assembly guidelines - empty enclosures</a>
Ausschreibungstext	<a href="#">Klippon POK 121209 Ex_1306050000_DE</a> <a href="#">Klippon POK 121209 Ex_1306050000_EN</a>
Broschüre/Katalog	<a href="#">MB OVERV. PROCESS WD DE</a> <a href="#">MB KLIPPON ENCL.TECN EN</a> <a href="#">MB PROCESS EN</a> <a href="#">CAT 5 ENCL 17/18 EN</a> <a href="#">FL KLIPPON POK EN</a> <a href="#">FL SHIPBUILDING 2016 EN</a>
Engineering-Daten	<a href="#">EPLAN, WSCAD</a>
Engineering-Daten	<a href="#">STEP</a>
Zulassung / Zertifikat / Konformitätsdokument	<a href="#">Attestation of Conformity - Klippon POK Empty Enclosures - AoC DE PS2600 160308 001ISS01</a> <a href="#">EU Declaration of Conformity - Klippon POK Empty Enclosures Ex - DoC DE PS2600 160412 001ISS01</a>



**Klippon POK (Polyester-Leergehäuse)**  
**KLIPPON POK 121209 EX**

**Weidmüller Interface GmbH & Co. KG**  
Klingenbergstraße 16  
D-32758 Detmold  
Germany  
Fon: +49 5231 14-0  
Fax: +49 5231 14-292083  
www.weidmueller.com

**Zeichnungen**

