

## RIDERSERIES RCM RCM570560

**Weidmüller Interface GmbH & Co. KG**  
 Klingenbergstraße 16  
 D-32758 Detmold  
 Germany  
 Fon: +49 5231 14-0  
 Fax: +49 5231 14-292083  
 www.weidmueller.com

### Produktbild



Abbildung ähnlich

Standard Relais in der RIDERSERIES RCM.

- 4 Wechsler
- wahlweise AC- oder DC-Spulen
- mit Prüftaste
- optional mit integrierter Statusanzeige und/oder Freilaufdiode

### Allgemeine Bestelldaten

Typ	RCM570560
Best.-Nr.	<a href="#">1549770000</a>
Ausführung	RIDERSERIES RCM, Relais, Anzahl Kontakte: 4 Wechsler mit Prüftaste AgNi 90/10, Nennsteuerspannung: 60 V AC, Dauerstrom: 6 A, Steckanschluss
GTIN (EAN)	4050118356090
VPE	10 Stück

## RIDERSERIES RCM RCM570560

**Weidmüller Interface GmbH & Co. KG**  
Klingenbergstraße 16  
D-32758 Detmold  
Germany  
Fon: +49 5231 14-0  
Fax: +49 5231 14-292083  
www.weidmueller.com

## Technische Daten

### Abmessungen und Gewichte

Breite	22,5 mm	Breite (inch)	0,886 inch
Höhe	28 mm	Höhe (inch)	1,102 inch
Tiefe	29 mm	Tiefe (inch)	1,142 inch
Nettogewicht	28,4 g		

### Temperaturen

Betriebstemperatur, max.	70 °C	Betriebstemperatur, min.	-40 °C
Feuchtigkeit	40 °C / 93 % rel. Feuchte, keine Betauung	Lagertemperatur, max.	85 °C
Lagertemperatur, min.	-40 °C	Betriebstemperatur	-40 °C...70 °C
Lagertemperatur	-40 °C...85 °C		

### Umweltanforderungen

REACH SVHC	Lead 7439-92-1
------------	----------------

### Eingang

Nennsteuerspannung	60 V AC	Nennstrom AC	16,7 mA
Nennleistung	1 VA	Ansprech-/Abfallspannung typ.	48 V / 18 V AC
Spulenwiderstand	1306 Ω ± 10 %		

### Ausgang

Nennschaltspannung	240 V AC	Schaltspannung AC, max.	240 V
Dauerstrom	6 A	Einschaltstrom	12 A / 20 ms
Schaltleistung AC (ohmsch), max.	1500 VA	Schaltleistung DC (ohmsch), max.	144 W @ 24 V
Einschaltverzögerung	≤ 15 ms	Ausschaltverzögerung	≤ 10 ms
min. Schaltleistung	1 mA @ 24 V, 10 mA @ 12 V, 100 mA @ 5 V	max. Schaltfrequenz bei Nennlast	0,1 Hz

### Kontaktdaten

Kontaktausführung	4 Wechsler mit Prüftaste (AgNi 90/10)	Mechanische Lebensdauer	AC-Spule 20 x 10 <sup>6</sup> Schaltungen
-------------------	--	-------------------------	--

### Allgemeine Daten

Prüftaste	Ja (blockierbar)	Mechanische Schaltstellungsanzeige	Ja
Farbe	transparent	Brennbarkeitsklasse nach UL 94	V-2

### Isolationskoordination

Bemessungsspannung	250 V	Überspannungskategorie	III
Verschmutzungsgrad	2	Isolierstoffgruppe	IIIa
Schutzart	IP20	Spannungsfestigkeit Eingang - Ausgang	2,5 kV <sub>eff</sub> / 1 Min.
Kriech- und Luftstrecke Eingang - Ausgang	≥ 4 mm	Spannungsfestigkeit benachbarte Kontakte	2 kV <sub>eff</sub> / 1 min
Spannungsfestigkeit offener Kontakt	1,2 kV <sub>eff</sub> / 1 min	Stehstoßspannung	5 kV (1,2/50 μs)

### Erweiterte Angaben Zulassungen / Normen

Normen	IEC 61810-1
--------	-------------

Erstellungs-Datum 23. Mai 2019 20:42:11 MESZ

## RIDERSERIES RCM RCM570560

**Weidmüller Interface GmbH & Co. KG**  
Klingenbergstraße 16  
D-32758 Detmold  
Germany  
Fon: +49 5231 14-0  
Fax: +49 5231 14-292083  
www.weidmueller.com

## Technische Daten

### Anschlussdaten

Leiteranschlusstechnik Steckanschluss

### Klassifikationen

ETIM 5.0	EC001437	ETIM 6.0	EC001437
eClass 6.2	27-37-16-01	eClass 7.1	27-37-16-01
eClass 8.1	27-37-16-01	eClass 9.0	27-37-16-01
eClass 9.1	27-37-16-01		

### Zulassungen

Zulassungen



ROHS Konform

### Downloads

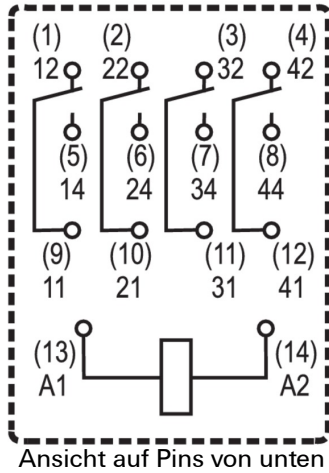
Engineering-Daten [EPLAN\\_WSCAD](#)  
Zulassung / Zertifikat /  
Konformitätsdokument [DE\\_PA5600\\_160401\\_001.pdf](#)

**RIDERSERIES RCM  
RCM570560**

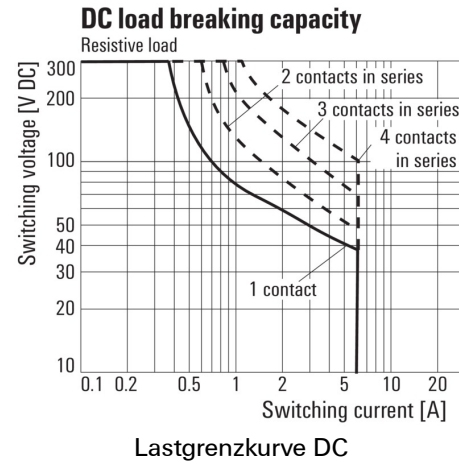
**Weidmüller Interface GmbH & Co. KG**  
Klingenbergstraße 16  
D-32758 Detmold  
Germany  
Fon: +49 5231 14-0  
Fax: +49 5231 14-292083  
www.weidmueller.com

**Zeichnungen**

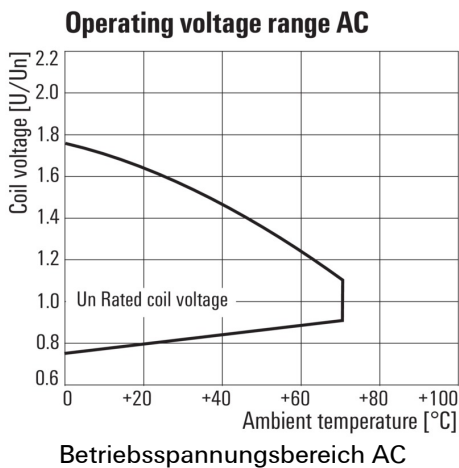
**Schaltbild**



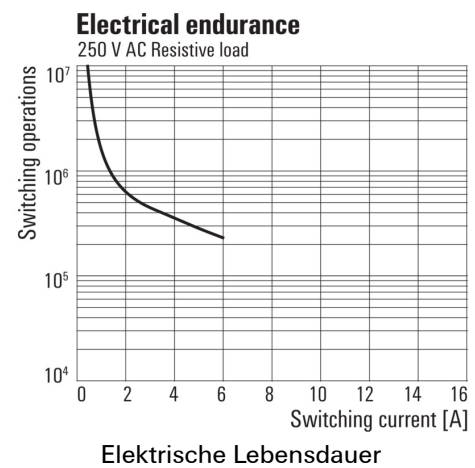
**Diagramm**



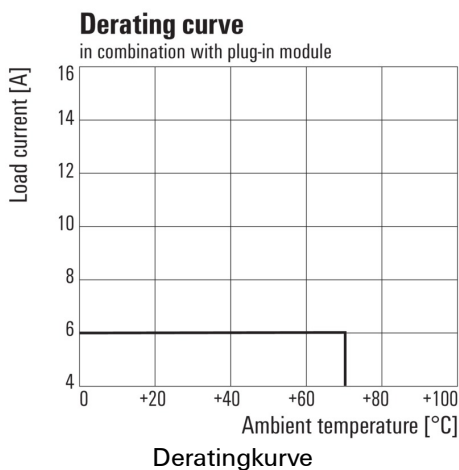
**Diagramm**



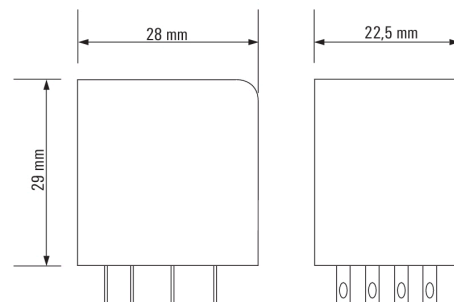
**Diagramm**



**Diagramm**



**Maßbild**

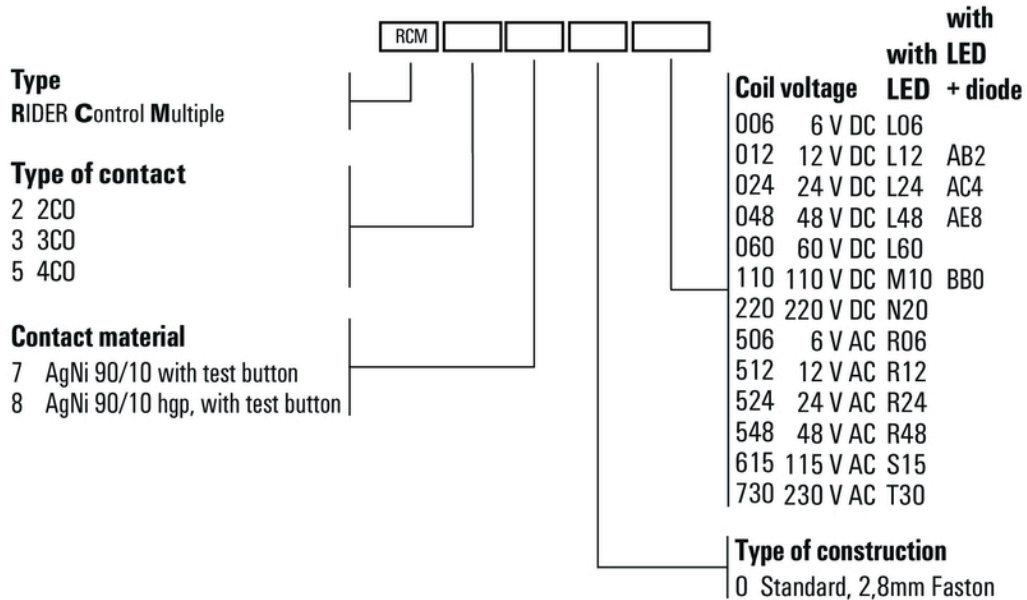


**RIDERSERIES RCM  
RCM570560**

**Weidmüller Interface GmbH & Co. KG**  
 Klingenbergstraße 16  
 D-32758 Detmold  
 Germany  
 Fon: +49 5231 14-0  
 Fax: +49 5231 14-292083  
 www.weidmueller.com

**Zeichnungen**

**Sonstiges**



Typenschlüssel