

Klippon TB (Terminal Box) KTB MH 221513 Exia

Weidmüller Interface GmbH & Co. KG
 Klingenbergstraße 16
 D-32758 Detmold
 Germany
 Fon: +49 5231 14-0
 Fax: +49 5231 14-292083
 www.weidmueller.com



Seit Jahren steht der Name Klippon® als Synonym für Kompetenz und Qualität bei Gehäusen, wenn es um Kundenlösungen für industrielle Standardanwendungen und um Applikationen in explosionsgefährdeten Bereichen geht.

Diesen Anspruch löst Weidmüller mit seinem Sortiment an Stahlblechgehäusen der neuen Klippon® TB Reihe in den Ausführungen MH (Multi-Hinge) und QL (Quarter-Lock), der Klippon® STB Reihe und den Aluminiumgehäusen der Klippon® K Reihe.

Das Portfolio wird abgerundet durch die Polyestergehäuse der Klippon® POK Reihe und Polykarbonatgehäusen.

Gleich welche Applikation Anwender planen, Weidmüller offeriert zahlreiche passgenaue Gehäuseausführungen und individuelle Serviceleistungen: Anschlussfertig ausgelieferte Gehäuse mit kundenseitig vorgegebener Ausstattung wie Tragschienen, Bohrungen, Verschraubungen, Ausschnitten, spezielle Beschichtungen und vielem mehr.

Allgemeine Bestelldaten

Typ	KTB MH 221513 Exia
Best.-Nr.	8000028398
Ausführung	Klippon TB (Terminal Box), Klemmenkasten, Edelstahlgehäuse, Höhe: 229 mm, Breite: 152 mm, Tiefe: 133 mm, Flanschplatten: unten, Werkstoff: Edelstahl 1.4404 (316 L), elektropoliert, silber
GTIN (EAN)	4050118593723
VPE	1 Stück
Referenzprodukt	1194560000 1020180000

Klippon TB (Terminal Box) KTB MH 221513 Exia

Weidmüller Interface GmbH & Co. KG
Klingenbergstraße 16
D-32758 Detmold
Germany
Fon: +49 5231 14-0
Fax: +49 5231 14-292083
www.weidmueller.com

Technische Daten

Abmessungen und Gewichte

Breite	152 mm	Breite (inch)	5,984 inch
Höhe	229 mm	Höhe (inch)	9,016 inch
Tiefe	133 mm	Tiefe (inch)	5,236 inch
Befestigungsmaß Breite	178 mm	Befestigungsmaß Höhe	152 mm
Nettogewicht	4.700 g	Durchmesser	11 mm

Bestückung vertikal

WDU 4 / ZDU 4 1x22

Zertifikatsnummern Gehäuse

Zertifikat-Nr. bestücktes Gehäuse (ATEX)IBExU14ATEX1050	Zertifikat-Nr. bestücktes Gehäuse (IECEX)IECEX IBE 14.0013
Kennzeichnung Ex ia IIC T4 Ga	

Gehäuse

Bohrungen Seite A	keine	Bohrungen Seite B	2 x M16, 3 x M20, 1 x BDX
Bohrungen Seite C	keine	Bohrungen Seite D	keine
Werkstoff	Edelstahl 1.4404 (316 L)	Werkstoff Typenschild	Polyester mit Aluminium beschichtet

Klassifikationen

ETIM 6.0	EC002503	eClass 6.2	27-18-05-02
eClass 9.0	27-18-05-02	eClass 9.1	27-18-05-02

Zulassungen

Zulassungen CE; ATEX; IECEX

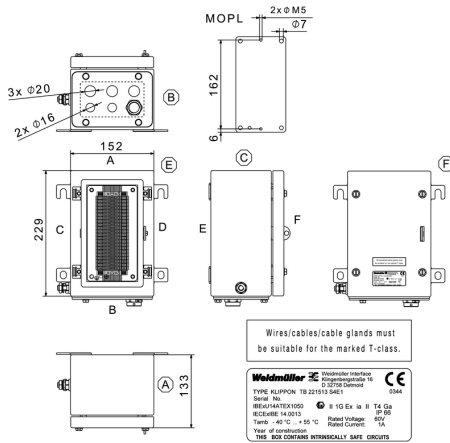
Downloads

Broschüre/Katalog [CAT 5 ENCL 17/18 EN](#)

**Klippon TB (Terminal Box)
KTB MH 221513 Exia**

Weidmüller Interface GmbH & Co. KG
Klingenbergstraße 16
D-32758 Detmold
Germany
Fon: +49 5231 14-0
Fax: +49 5231 14-292083
www.weidmueller.com

Zeichnungen



**Klippon TB MH (Terminal Box - Multi Hinge)
KTB MH 221513 S4E1**

Weidmüller Interface GmbH & Co. KG
Klingenbergstraße 16
D-32758 Detmold
Germany
Fon: +49 5231 14-0
Fax: +49 5231 14-292083
www.weidmueller.com

Produktbild



Abbildung ähnlich

Edelstahlgehäuse für den Einsatz in explosionsgefährdeten Bereichen

Die Klippon® TB Gehäuserreihe bietet hervorragende Leistungsmerkmale, selbst bei den schwierigsten Umgebungsbedingungen und entsprechen den steigenden Anforderungen von explosionsgefährdeten Bereichen, die speziell in der Prozessindustrie und in der Engergiegewinnung zu finden sind. Die neue Klippon® TB MH Gehäuserreihe bietet weitere Verbesserungen einer bereits erfolgreichen und marktführenden Produktreihe. Die Klippon® TB MH Gehäuserreihe bietet Ihnen die folgenden Vorteile:

- Erhältlich in 12 Größen und 3 Standardtiefen
- Ausgestattet mit bis zu 4 Flanschplatten
- Kompressionsschutz der Dichtung
- Vollständig abnehmbare Vorhängeschlossvorrichtung
- Deckelverschluss außerhalb des Dichtungsbereichs
- Verbesserte Temperaturperformance
- IP Schutz von IP66/IP67
- Vollständig abnehmbarer Deckel ohne Werkzeug
- Erdungsbolzen im Gehäusedeckel und -unterteil
- Angeschweißte Montagefüße
- Internationale Zulassungen

Allgemeine Bestelldaten

Typ	KTB MH 221513 S4E1
Best.-Nr.	1194560000
Ausführung	Klippon TB MH (Terminal Box - Multi Hinge), Leergehäuse, Edelstahlgehäuse, Höhe: 229 mm, Breite: 152 mm, Tiefe: 133 mm, Flanschplatten: unten, Werkstoff: Edelstahl 1.4404 (316 L), elektropoliert, silber
GTIN (EAN)	4032248977185
VPE	1 Stück

Klippon TB MH (Terminal Box - Multi Hinge) KTB MH 221513 S4E1

Weidmüller Interface GmbH & Co. KG
Klingenbergstraße 16
D-32758 Detmold
Germany
Fon: +49 5231 14-0
Fax: +49 5231 14-292083
www.weidmueller.com

Technische Daten

Abmessungen und Gewichte

Breite	152 mm	Breite (inch)	5,984 inch
Höhe	229 mm	Höhe (inch)	9,016 inch
Tiefe	133 mm	Tiefe (inch)	5,236 inch
Befestigungsmaß Breite	178 mm	Befestigungsmaß Höhe	152 mm
Nettogewicht	3.060 g		

Allgemeine Angaben

Einbauhinweis		Einsatzgebiete	Explosionsgefährdete Bereiche, Prozessindustrie, Öl- und Gasindustrie, Chemische Industrie, Offshore, Onshore
	Tragschiene / Montageplatte		
Flanschplatten	unten	Materialstärke	1,5 mm
Materialstärke Deckel	1,5 mm	Materialstärke Flansch	3 mm
Maße über alles		Normen	DIN EN 62208 - Leergehäuse Standard, DIN EN 61373 Class 1B**, DIN EN 15085-2, EN 60079-0, EN 60079-7, EN 60079-31, IEC 60079-0, IEC 60079-7, IEC 60079-31
	240 x 203 x 148	Schlüsselweite 1	10 mm
Position PE Bolzen	Seite C	Zugangsöffnung Höhe	176 mm
Zugangsöffnung Breite	93 mm	Öffnungswinkel Deckel	130 °
max. Zuladung	14 kg	Dichtungsmaterial	Silikon
Werkstoff	Edelstahl 1.4404 (316 L)	Betriebstemperatur, min.	-60 °C
Oberfläche	elektropoliert	Schlagfestigkeit	7 J ATEX-Version, 10 J Standardversion
Betriebstemperatur, max.	135 °C	Hinweis: Schutzart	Für den Einsatz im Temperaturbereich von über 105°C, wird der IP Schutz auf IP 66 begrenzt.
Schutzart			
	IP66, IP67	Deckelbefestigung	4 Scharniere und M6 Sechskantschlitzsrauben SW10
Gehäusebefestigung	4 angeschweißte Montagefüße mit 11 mm Lochgröße (2 schlitz- und 2 kreisförmige Montagefüße)		
Einbaubefestigung	4,6 oder 9 Stehbolzen M6 Innengewinde		

Bestückung horizontal

WDU 10 / ZDU 10	1x7	WDU 16 / ZDU 16	1x6
WDU 2,5 / ZDU 2,5 / IDU 2,5	1x15	WDU 4 / ZDU 4	1x13
WDU 6 / ZDU 6	1x9		

Bestückung vertikal

WDU 2,5 / ZDU 2,5 / IDU 2,5	1x29
-----------------------------	------

Erdung Gehäuse

Erdung Gehäuse intern	angeschweißter M6 Edelstahlerdungsbolzen im Gehäuseunterteil und -deckel
-----------------------	--

Erstellungs-Datum 23. Mai 2019 20:45:18 MESZ

Klippon TB MH (Terminal Box - Multi Hinge) KTB MH 221513 S4E1

Weidmüller Interface GmbH & Co. KG
Klingenbergstraße 16
D-32758 Detmold
Germany
Fon: +49 5231 14-0
Fax: +49 5231 14-292083
www.weidmueller.com

Technische Daten

Verschraubungen links

M12	8	M16	6
M20	3	M25	2
M32	2	M40	2
M50	0	M63	0
M75	0		

Verschraubungen oben / unten

M12	6	M16	5
M20	2	M25	2
M32	1	M40	1
M50	0	M63	0
M75	0		

Verschraubungen rechts

M12	8	M16	6
M20	3	M25	2
M32	2	M40	2
M50	0	M63	0
M75	0		

Zertifikatsnummern Gehäuse

Zertifikat-Nr. Leergehäuse (ATEX)	IBExU14ATEX1028 U	Zertifikat-Nr. bestücktes Gehäuse (ATEX)	IBExU14ATEX1050
Zertifikat-Nr. Leergehäuse (IECEX)	IECEX IBE 14.0004U	Zertifikat-Nr. bestücktes Gehäuse (IECEX)	IECEX IBE 14.0013
Zertifikat-Nr. Leergehäuse (EAC)	RU C-DE.ГБ08.B.00472	Zertifikat-Nr. bestücktes Gehäuse (EAC)	RU C-DE.ГБ08.B.01328
Zertifikat-Nr. Leergehäuse (INMETRO)	IEx 17.0020U	Zertifikat-Nr. bestücktes Gehäuse (INMETRO)	IEx 17.0021
Zertifikat-Nr. bestücktes Gehäuse (AEx)	E223792	Zertifikat-Nr. Leergehäuse (NEPSI)	GYJ14.1308U
Zertifikat-Nr. bestücktes Gehäuse (NEPSI)	GYJ14.1309	Zertifikat-Nr. bestücktes Gehäuse (KOSHA)	16-AV4BO-0245X
Zertifikat-Nr. (MARITREG)	15.40073.250	Zertifikat-Nr. (cULus)	E243298
Zertifikat-Nr. (CCOE)	CCOEP267536/1		

Klassifikationen

ETIM 6.0	EC002503	eClass 6.2	27-14-91-07
eClass 7.1	27-14-91-07	eClass 8.1	27-14-91-07
eClass 9.0	27-18-05-02	eClass 9.1	27-18-05-02

Produkthinweise

Produkthinweis **Ein kundenspezifischer Test ist erforderlich, um die Anwendungskonformität zu gewährleisten

Klippon TB MH (Terminal Box - Multi Hinge) KTB MH 221513 S4E1

Weidmüller Interface GmbH & Co. KG
Klingenbergstraße 16
D-32758 Detmold
Germany
Fon: +49 5231 14-0
Fax: +49 5231 14-292083
www.weidmueller.com

Technische Daten

Zulassungen

Zulassungen



ROHS

Konform

Downloads

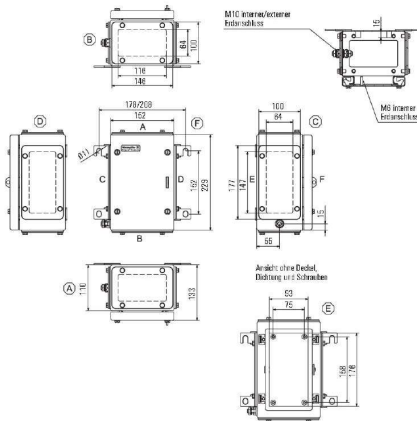
Anwenderdokumentation	MB KLIPPON ENCL.TECN.DE Assembly guidelines - empty enclosures
Ausschreibungstext	Klippon TB MH 221513 S4E1_1194560000_DE Klippon TB MH 221513 S4E1_1194560000_EN Klippon TB MH 221513 S4E1_1194560000_NL
Broschüre/Katalog	MB OVERV. PROCESS WD.DE MB KLIPPON ENCL.TECN.EN MB PROCESS EN CAT 5 ENCL 17/18 EN FL WIND 2012 EN FL APPL PROCESS EN FL SHIPBUILDING 2016 EN FL RAILWAY 2014 EN PI KLIPPON TB MH.QL EN
Engineering-Daten	EPLAN, WSCAD
Engineering-Daten	STEP
Zulassung / Zertifikat / Konformitätsdokument	Attestation of Conformity - Klippon TB Empty Enclosures - AoC DE PS261X 160309 001ISS01 EU Declaration of Conformity - Klippon TB Empty Enclosures - DoC DE PS261X 160412 001ISS01

**Klippon TB MH (Terminal Box - Multi Hinge)
KTB MH 221513 S4E1**

Weidmüller Interface GmbH & Co. KG
Klingenbergstraße 16
D-32758 Detmold
Germany
Fon: +49 5231 14-0
Fax: +49 5231 14-292083
www.weidmueller.com

Zeichnungen

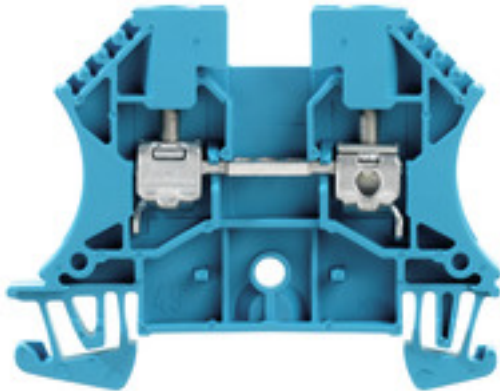
Maßzeichnung



**W-Reihe
WDU 4 BL**

Weidmüller Interface GmbH & Co. KG
 Klingenbergstraße 16
 D-32758 Detmold
 Germany
 Fon: +49 5231 14-0
 Fax: +49 5231 14-292083
 www.weidmueller.com

Produktbild



Klippon® Connect mit Zugbügeltechnologie

Die große Zuverlässigkeit und hohe Variantenvielfalt von Reihenklemmen mit Zugbügelanschluss sorgen für Entlastung in der Planung und höchste Sicherheit im Betrieb. Damit bietet Klippon® Connect eine bewährte Antwort auf vielfältige Anforderungen.

Allgemeine Bestelldaten

Typ	WDU 4 BL
Best.-Nr.	1020180000
Ausführung	Durchgangs-Reihenklemme, Schraubanschluss, 4 mm ² , 800 V, 32 A, blau
GTIN (EAN)	4008190185237
VPE	100 Stück

W-Reihe WDU 4 BL

Weidmüller Interface GmbH & Co. KG
 Klingenbergstraße 16
 D-32758 Detmold
 Germany
 Fon: +49 5231 14-0
 Fax: +49 5231 14-292083
 www.weidmueller.com

Technische Daten

Abmessungen und Gewichte

Breite	6,1 mm	Breite (inch)	0,24 inch
Höhe	60 mm	Höhe (inch)	2,362 inch
Tiefe	46,5 mm	Tiefe (inch)	1,831 inch
Tiefe inklusive Tragschiene	47 mm	Gewicht	10,4 g
Nettogewicht	9,42 g		

Temperaturen

Einsatztemperaturbereich	Einsatztemperaturbereich siehe EG- Baumusterprüfbescheinigung/ IECEX-Certificate of Conformity	Lagertemperatur, max.	40 °C
Lagertemperatur, min.	10 °C	Lagertemperatur	10 °C...40 °C
Dauergebrauchstemperatur, min.	-60 °C	Dauergebrauchstemperatur, max.	130 °C

2 klemmbare Leiter (H05V/H07V) gleichen Querschnitts (Bemessungsanschluss)

Leiteranschlussquerschnitt, feindrähtig, 2 Klemmbare Leiter, min.	0,5 mm ²	Leiteranschlussquerschnitt, feindrähtig, 2 Klemmbare Leiter, max.	1,5 mm ²
Leiteranschlussquerschnitt, feindrähtig mit Aderendhülse DIN 46228/1, 2 Klemmbare Leiter, min.	0,5 mm ²	Leiteranschlussquerschnitt, feindrähtig mit Aderendhülse DIN 46228/1, 2 Klemmbare Leiter, max.	1,5 mm ²

Bemessungsdaten

Bemessungsquerschnitt	4 mm ²	Bemessungsspannung	800 V
Nennstrom	32 A	Strom bei max. Leiter	41 A
Normen	IEC 60947-7-1	Durchgangswiderstand gemäß IEC 60947-7-x	1 mΩ
Bemessungsstoßspannung	8 kV	Verschmutzungsgrad	3

Bemessungsdaten IECEX/ATEX

Zertifikat-Nr. (ATEX)	DEMKO14ATEX1338U	Zertifikat-Nr. (IECEX)	IECEXULD14.0005U
Spannung max (ATEX)	690 V	Strom (ATEX)	32 A
Leiterquerschnitt max (ATEX)	4 mm ²	Spannung max (IECEX)	690 V
Strom (IECEX)	32 A	Leiterquerschnitt max (IECEX)	4 mm ²
Einsatztemperaturbereich	Einsatztemperaturbereich siehe EG- Baumusterprüfbescheinigung/ IECEX-Certificate of Conformity	Kennzeichnung EN 60079-7	Ex eb II C Gb
Kennzeichnung Ex 2014/34/EU	II 2 G D		

Bemessungsdaten nach CSA

Leiterquerschnitt max (CSA)	10 AWG	Leiterquerschnitt min (CSA)	26 AWG
Spannung Gr C (CSA)	600 V	Strom Gr B (CSA)	35 A
Strom Gr C (CSA)	35 A	Zertifikat-Nr. (CSA)	200039-1057876

W-Reihe WDU 4 BL

Weidmüller Interface GmbH & Co. KG
Klingenbergstraße 16
D-32758 Detmold
Germany
Fon: +49 5231 14-0
Fax: +49 5231 14-292083
www.weidmueller.com

Technische Daten

Bemessungsdaten nach UL

Leitergr. Factory wiring max (UR)	10 AWG	Leitergr. Factory wiring min (UR)	26 AWG
Leitergr. Field wiring max (UR)	10 AWG	Leitergr. Field wiring min (UR)	22 AWG
Spannung Gr C (UR)	600 V	Strom Gr C (UR)	35 A
Zertifikat-Nr. (UR)	E60693		

Klemmbare Leiter (Bemessungsanschluss)

Abisolierlänge	10 mm	Anschlussart	Schraubanschluss
Anschlussrichtung	seitlich	Anzahl Anschlüsse	2
Anzugsdrehmoment, max.	1 Nm	Anzugsdrehmoment, min.	0,5 Nm
Drehmomentstufe mit Elektroschrauber Typ DMS	2	Klemmbereich, max.	6 mm ²
Klemmbereich, min.	0,13 mm ²	Klemmschraube	M 3
Klingenmaß	0,6 x 3,5 mm	Lehrdorn nach 60 947-1	A4
Leiteranschlussquerschnitt AWG, max.	AWG 10	Leiteranschlussquerschnitt AWG, min.	AWG 26
Leiteranschlussquerschnitt, eindrätig, max.	6 mm ²	Leiteranschlussquerschnitt, eindrätig, min.	0,5 mm ²
Leiteranschlussquerschnitt, feindrätig AEH mit Kunststoffkragen DIN 46228/4, max.	4 mm ²	Leiteranschlussquerschnitt, feindrätig AEH mit Kunststoffkragen DIN 46228/4, min.	0,5 mm ²
Leiteranschlussquerschnitt, feindrätig mit AEH DIN 46228/1, max.	4 mm ²	Leiteranschlussquerschnitt, feindrätig mit AEH DIN 46228/1, min.	0,5 mm ²
Leiteranschlussquerschnitt, feindrätig, max.	6 mm ²	Leiteranschlussquerschnitt, feindrätig, min.	0,5 mm ²
Leiteranschlussquerschnitt, mehrdrätig, max.	6 mm ²	Leiteranschlussquerschnitt, mehrdrätig, min.	1,5 mm ²
Zwillings-Aderendhülse, max.	2,5 mm ²	Zwillings-Aderendhülse, min.	0,5 mm ²

Systemkennwerte

Ausführung	Schraubanschluss, für steckbare Querverbindung, für schraubbare Querverbindung, einseitig offen	Anzugsdrehmoment (Klemmschraube für Aluleiter)	0,5 Nm
Anzugsdrehmoment (Klemmschraube für Kupferleiter)	0,5... 1 Nm	Abschlussplatte erforderlich	Ja
Anzahl der Potentiale	1	Anzahl der Etagen	1
Anzahl der Klemmstellen je Etage	2	Anzahl der Potentiale pro Etage	1
Etagen intern gebrückt	Nein	PE-Anschluss	Nein
Tragschiene	TS 35	N-Funktion	Ja
PE-Funktion	Nein	PEN-Funktion	Nein

Werkstoffdaten

Werkstoff	Wemid	Farbe	blau
Brennbarkeitsklasse nach UL 94	V-0		

weitere technische Daten

Anzahl gleicher Klemmen	1	Montageart	gerastet
Offene Seiten	rechts	explosionsgeprüfte Ausführung	Ja

W-Reihe WDU 4 BL

Weidmüller Interface GmbH & Co. KG
 Klingenbergstraße 16
 D-32758 Detmold
 Germany
 Fon: +49 5231 14-0
 Fax: +49 5231 14-292083
 www.weidmueller.com

Technische Daten

Klassifikationen

ETIM 3.0	EC000897	ETIM 4.0	EC000897
ETIM 5.0	EC000897	ETIM 6.0	EC000897
UNSPSC	30-21-18-11	eClass 5.1	27-14-11-20
eClass 6.2	27-14-11-20	eClass 7.1	27-14-11-20
eClass 8.1	27-14-11-20	eClass 9.0	27-14-11-20
eClass 9.1	27-14-11-20		

Zulassungen

Zulassungen



ROHS Konform

Downloads

Anwenderdokumentation	NTI WDU/WPE 4 Usage of terminals in EXi atmospheres
Broschüre/Katalog	CAT 5 ENCL 17/18 EN CAT 1 TERM 16/17 EN
Engineering-Daten	EPLAN, WSCAD, Zuken E3.S
Engineering-Daten	STEP
Zulassung / Zertifikat / Konformitätsdokument	Attestation of Conformity IECEX Certificate CB Testreport CB Certificate DE_PT1001_20160414_198_ISSUE01.pdf ATEX Certificate

Sicherheitshinweise

Sicherheitshinweis	Safety Information
--------------------	------------------------------------

Datenblatt

W-Reihe
WDU 4 BL

Weidmüller Interface GmbH & Co. KG
Klingenbergstraße 16
D-32758 Detmold
Germany
Fon: +49 5231 14-0
Fax: +49 5231 14-292083
www.weidmueller.com

Zeichnungen

