

## D-SERIES DRM DRM570730LT AU

**Weidmüller Interface GmbH & Co. KG**  
 Klingenbergstraße 16  
 D-32758 Detmold  
 Germany  
 Fon: +49 5231 14-0  
 Fax: +49 5231 14-292083  
 www.weidmueller.com

### Produktbild



Abbildung ähnlich

Relais aus der D-SERIES DRM.

- 2 oder 4 Wechsler
- Kompakte Bauform
- Breites Sortiment an Spulenspannungen
- Optionale Prüftaste (AC rot, DC blau)
- Optional mit integrierter Statusanzeige (AC rot, DC grün)  
und/oder Freilaufdiode

### Allgemeine Bestelldaten

Typ	DRM570730LT AU
Best.-Nr.	<a href="#">7760056190</a>
Ausführung	D-SERIES DRM, Relais, Anzahl Kontakte: 4, Wechsler mit Prüftaste, AgNi 5µm Au, Nennsteuerspannung: 230 V AC, Dauerstrom: 5 A, Steckanschluss
GTIN (EAN)	4032248922291
VPE	20 Stück

## D-SERIES DRM DRM570730LT AU

**Weidmüller Interface GmbH & Co. KG**  
Klingenbergstraße 16  
D-32758 Detmold  
Germany  
Fon: +49 5231 14-0  
Fax: +49 5231 14-292083  
www.weidmueller.com

## Technische Daten

### Abmessungen und Gewichte

Breite	21 mm	Breite (inch)	0,827 inch
Höhe	27,4 mm	Höhe (inch)	1,079 inch
Tiefe	35,7 mm	Tiefe (inch)	1,406 inch
Nettogewicht	35 g		

### Temperaturen

Betriebstemperatur, max.	55 °C	Betriebstemperatur, min.	-40 °C
Feuchtigkeit	35...85 % rel. Feuchte, keine Betauung	Lagertemperatur, max.	70 °C
Lagertemperatur, min.	-40 °C	Betriebstemperatur	-40 °C...55 °C
Lagertemperatur	-40 °C...70 °C		

### Umweltanforderungen

REACH SVHC Lead 7439-92-1

### Eingang

Nennsteuerspannung	230 V AC	Nennstrom AC	6,1 mA (50 Hz), 5,2 mA (60 Hz)
Nennleistung	1.0...1.2VA (60HZ)	Ansprech-/Abfallspannung typ.	184 V / 69 V AC
Spulenwiderstand	15000 Ω ± 10 %	Statusanzeige	LED rot

### Ausgang

Nennschaltspannung	250 V AC	Schaltspannung AC, max.	250 V
Dauerstrom	5 A	Einschaltstrom	10 A / 50 ms
Schaltleistung AC (ohmsch), max.	1250 VA	Schaltleistung DC (ohmsch), max.	120 W @ 24 V
Einschaltverzögerung	< 20 ms	Ausschaltverzögerung	< 20 ms
min. Schaltleistung	1 mA @ 1 V	max. Schaltfrequenz bei Nennlast	0,1 Hz

### Kontaktdaten

Kontaktausführung	4 Wechsler mit Prüftaste (AgNi 5µm Au)	Kontaktwiderstand	≤ 50 mΩ
Mechanische Lebensdauer	20 x 10 <sup>6</sup> Schaltungen		

### Allgemeine Daten

Prüftaste	Ja (blockierbar)	Mechanische Schaltstellungsanzeige	Ja
Farbe	transparent	Brennbarkeitsklasse nach UL 94	V-0

### Isolationskoordination

Bemessungsspannung	250 V	Überspannungskategorie	III
Verschmutzungsgrad	2	Schutzart	IP20
Spannungsfestigkeit Eingang - Ausgang	1,8 kV <sub>eff</sub> / 1 min	Kriech- und Luftstrecke Eingang - Ausgang	≥ 5,5 mm
Spannungsfestigkeit benachbarte Kontakte	1 kV <sub>eff</sub> / 1 min	Spannungsfestigkeit offener Kontakt	1 kV <sub>eff</sub> / 1 min
Stehstoßspannung	6 kV (1,2/50 µs)		

Erstellungs-Datum 23. Mai 2019 20:48:10 MESZ

## D-SERIES DRM DRM570730LT AU

**Weidmüller Interface GmbH & Co. KG**  
Klingenbergstraße 16  
D-32758 Detmold  
Germany  
Fon: +49 5231 14-0  
Fax: +49 5231 14-292083  
www.weidmueller.com

## Technische Daten

### Erweiterte Angaben Zulassungen / Normen

Normen	IEC 61810-1, EN 60664-1:2007, EN 61000-6-2:2005, EN 61000-6-4:2007 + A1:2011
--------	--

### Anschlussdaten

Leiteranschlusstechnik	Steckanschluss
------------------------	----------------

### Klassifikationen

ETIM 3.0	EC001437	ETIM 5.0	EC001437
ETIM 6.0	EC001437	eClass 6.2	27-37-16-01
eClass 7.1	27-37-16-01	eClass 8.1	27-37-16-01
eClass 9.0	27-37-16-01	eClass 9.1	27-37-16-01

### Zulassungen

Zulassungen



ROHS	Konform
------	---------

### Downloads

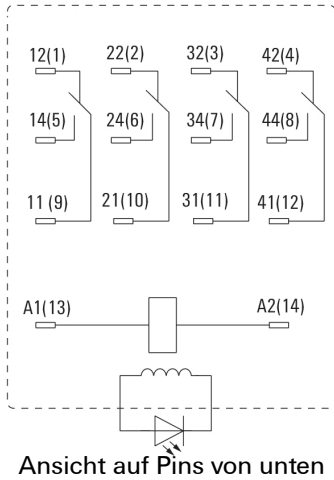
Engineering-Daten	<a href="#">EPLAN, WSCAD</a>
Engineering-Daten	<a href="#">STEP</a>
Zulassung / Zertifikat / Konformitätsdokument	<a href="#">DE_PA_5600_160310_001.pdf</a>

**D-SERIES DRM**  
**DRM570730LT AU**

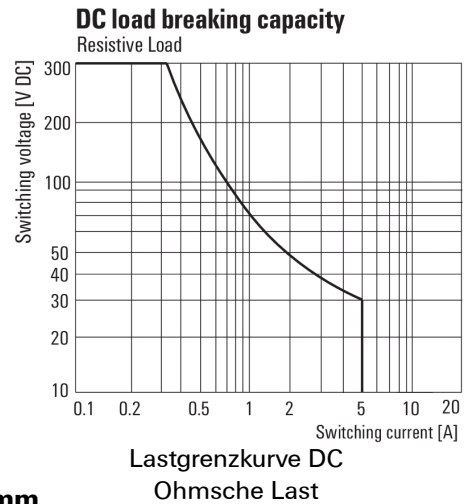
**Weidmüller Interface GmbH & Co. KG**  
Klingenbergstraße 16  
D-32758 Detmold  
Germany  
Fon: +49 5231 14-0  
Fax: +49 5231 14-292083  
www.weidmueller.com

**Zeichnungen**

**Schaltbild**

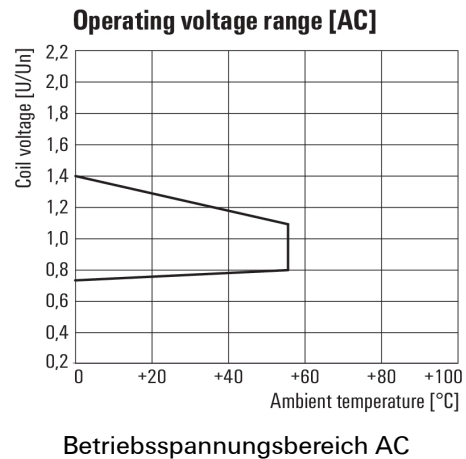
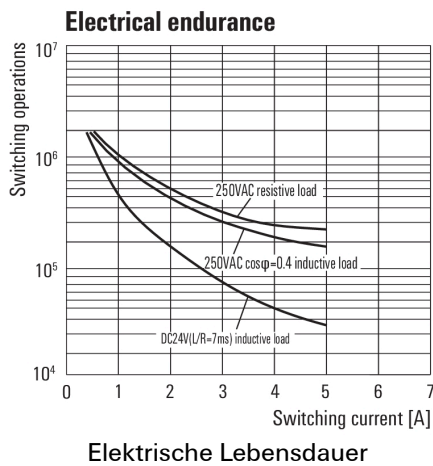


**Diagramm**

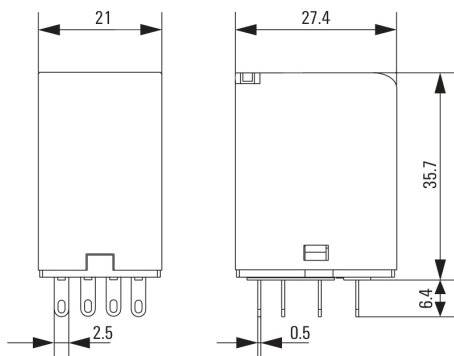


**Diagramm**

**Diagramm**



**Maßbild**



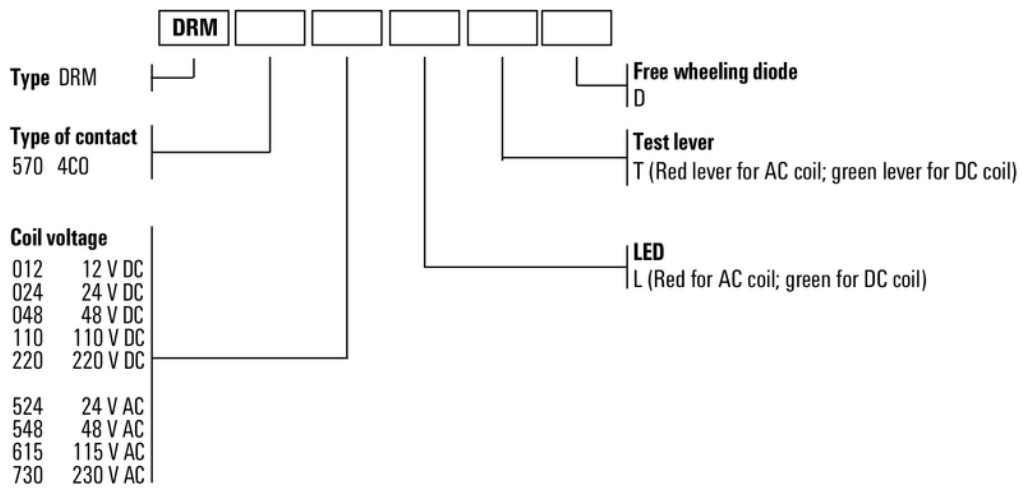
**Datenblatt**

**D-SERIES DRM  
DRM570730LT AU**

**Weidmüller Interface GmbH & Co. KG**  
 Klingenbergstraße 16  
 D-32758 Detmold  
 Germany  
 Fon: +49 5231 14-0  
 Fax: +49 5231 14-292083  
 www.weidmueller.com

**Zeichnungen**

**Sonstiges**



Typenschlüssel