

## Klippon Control Station (Befehls- und Meldegeräte) KLIPPON CS STB 2.1-2

**Weidmüller Interface GmbH & Co. KG**  
 Klingenbergstraße 16  
 D-32758 Detmold  
 Germany  
 Fon: +49 5231 14-0  
 Fax: +49 5231 14-292083  
 www.weidmueller.com



Vor Ort steuern mit Ex zugelassenen Befehls- und Meldegeräten Klippon® Control Station small  
 Zugelassene Bedien- und Anzeigeelemente in Edelstahl-, Aluminium- oder Polyestergehäusen.

Sie wollen in explosionsgefährdeten Bereichen Ihre Arbeitsprozesse kontrollieren und sichern. Zum steuern vor Ort - zugelassene Klippon®- Gehäuselösungen mit Bedien- und Anzeigeelemente. Let's connect.

### Allgemeine Bestelldaten

Typ	KLIPPON CS STB 2.1-2
Best.-Nr.	<a href="#">1537310000</a>
Ausführung	Klippon Control Station (Befehls- und Meldegeräte), Befehls- / Meldegerät, KLIPPON STB 2.1 SS, Edelstahl 1.4404 (316 L), Leuchtmodul - grün, Drucktaster - grün, 1 Öffner, 1 Schließer, -55 °C...+55 °C, IP54, IP66
GTIN (EAN)	4050118341638
VPE	1 Stück
Referenzprodukt	<a href="#">1002730000</a>
Kabelverschraubung	<a href="#">1460070000</a>

## Klippon Control Station (Befehls- und Meldegeräte) KLIPPON CS STB 2.1-2

**Weidmüller Interface GmbH & Co. KG**  
Klingenbergstraße 16  
D-32758 Detmold  
Germany  
Fon: +49 5231 14-0  
Fax: +49 5231 14-292083  
www.weidmueller.com

## Technische Daten

### Abmessungen und Gewichte

Breite	150 mm	Breite (inch)	5,905 inch
Höhe	190 mm	Höhe (inch)	7,48 inch
Tiefe	81,5 mm	Tiefe (inch)	3,209 inch
Befestigungsmaß Breite	145 mm	Nettogewicht	2.015 g
Tiefe mit Anbaukomponenten	103 mm		

### Umweltanforderungen

REACH SVHC Lead 7439-92-1

### Zertifikatsnummern Gehäuse

Zertifikat-Nr. bestücktes Gehäuse (ATEX) TÜV 14 ATEX 7606 X  
Zertifikat-Nr. (MARITREG) 15.40082.250  
Zertifikat-Nr. bestücktes Gehäuse (IECEx) IECEx ITA 14.0013X

### Allgemeine Angaben

1 Position in Gehäuse	Leuchtmodul - grün	2 Position in Gehäuse	Drucktaster - grün
Ausführung Kontakt	1 Öffner, 1 Schließer	Betriebsspannung, max.	250 V
Betriebsstrom bei 40 °C	1,5 mm <sup>2</sup> - T6 10 A, 1,5	Betriebsstrom bei 55 °C	1,5 mm <sup>2</sup> - T4 16 A, 1,5
Umgebungstemperatur max.	mm <sup>2</sup> - T5 16 A, 2,5 mm <sup>2</sup> - T6 16 A	Umgebungstemperatur max.	mm <sup>2</sup> - T5 10 A, 2,5 mm <sup>2</sup> - T5 16 A
Betätigungsvorsätze	Drucktaster	Betätigungsvorsatz Farbe	grün
Bohrungen Seite B	1 x M25	Deckelbefestigung	M5 Sechskantschraube mit Schlitz und 10mm Schlüsselweite
Dichtungsmaterial Bedien- und Anzeigeelemente	EPDM	Dichtungsmaterial Gehäuse	Silikon (VMQ)
Drehmoment Deckelschrauben	2,5 Nm	Drehmoment Erdung	7,5 Nm
Erdung außen	Erdungsbolzen M6 Edelstahl	Erdung innen	Deckelerdungsbolzen M6 x10 aus Edelstahl
Kennzeichnung	II 2 G Ex d e IIC T* Gb, II 2 D Ex tb IIIC T*°C Db	Klemmbereich Kabelverschraubung, max.	18 mm
Klemmbereich Kabelverschraubung, min.	10 mm	Leiteranschlussquerschnitt, feindrätig, max.	2,5 mm <sup>2</sup>
Leuchtmodulvorsatz Farbe	grün	Montageart	Wandmontage
Oberfläche	spiegelpoliert	Schlagfestigkeit	4 Joule nach IEC60079-0
Temperaturklasse	T4, T5, T6	Werkstoff	Edelstahl 1.4404 (316 L)

### Gehäuse

Bohrungen Seite B 1 x M25 Werkstoff Edelstahl 1.4404 (316 L)

### Klassifikationen

ETIM 6.0	EC002503	eClass 6.2	27-37-12-90
eClass 7.1	27-37-12-90	eClass 8.1	27-37-12-90
eClass 9.0	27-18-05-02	eClass 9.1	27-18-05-90

### Zulassungen

Zulassungen



**Klippon Control Station (Befehls- und Meldegeräte)  
KLIPPON CS STB 2.1-2**

**Weidmüller Interface GmbH & Co. KG**  
Klingenbergstraße 16  
D-32758 Detmold  
Germany  
Fon: +49 5231 14-0  
Fax: +49 5231 14-292083  
www.weidmueller.com

**Technische Daten****Downloads**

---

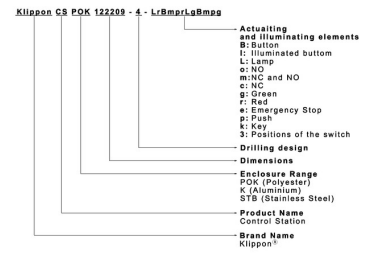
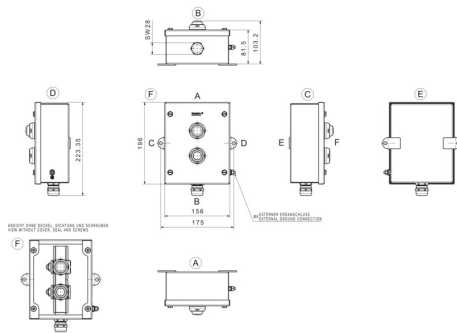
Broschüre/Katalog	<a href="#">CAT 5 ENCL 17/18 EN</a> <a href="#">PI KLIPPON CS EN</a>
Engineering-Daten	<a href="#">EPLAN, WSCAD</a>
Engineering-Daten	<a href="#">STEP</a>

---

## Klippon Control Station (Befehls- und Meldegeräte) KLIPPON CS STB 2.1-2

**Weidmüller Interface GmbH & Co. KG**  
 Klingenbergstraße 16  
 D-32758 Detmold  
 Germany  
 Fon: +49 5231 14-0  
 Fax: +49 5231 14-292083  
 www.weidmueller.com

## Zeichnungen



## Klippon STB (Small Terminal Box) KLIPPON STB 2.1 SS

**Weidmüller Interface GmbH & Co. KG**  
 Klingenbergstraße 16  
 D-32758 Detmold  
 Germany  
 Fon: +49 5231 14-0  
 Fax: +49 5231 14-292083  
 www.weidmueller.com

### Produktbild



Ideal geeignet für die Energie- und Prozessindustrie und das Transportwesen ist die Klippon® STB Gehäuserreihe die perfekte Ergänzung zu unserem bestehenden Klippon Gehäuse Portfolio. Gehäuse dieser Reihe sind nach internationalen Standards wie z.B. EN62208 und EN60079-0/7 (ATEX) zugelassen.

- Edelstahl 1.4404 (316L) in 1,5mm Spiegel- oder Elektropoliert
- Eine hochtemperaturbeständige Dichtung als Standard - erhöhter Temperaturbereich -60°C bis +100°C(+120°C auf Anfrage)
- zugelassen nach ATEX, IECEx, cULus, Lloyds Register, Germanischer Lloyd, GOST und INMETRO
- Flexible Befestigungsoptionen der internen Tragschiene
- IP Schutz von IP66
- Eine sichere, dauerhafte Funktion der Dichtung ist durch einen Kompressionsschutz der Dichtung sichergestellt
- Erdungsbolzen im Gehäusedeckel und -unterteil
- Gelaserte Schweißnähte für erhöhte Qualität
- Bereits fertig angeschweißte Montagefüße garantieren eine optimale Gehäuseinstallation

Weidmüller fertigt und liefert die Gehäuse- entsprechend den Kundenwünschen - komplett bestückt mit Klemmen und Verschraubungen.

### Allgemeine Bestelldaten

Typ	KLIPPON STB 2.1 SS
Best.-Nr.	<a href="#">1002730000</a>
Ausführung	Klippon STB (Small Terminal Box), Leergehäuse, Edelstahlgehäuse, Höhe: 190 mm, Breite: 150 mm, Tiefe: 90 mm, Werkstoff: Edelstahl 1.4404 (316 L), spiegelpoliert, silber
GTIN (EAN)	4032248695669
VPE	1 Stück

## Klippon STB (Small Terminal Box) KLIPPON STB 2.1 SS

**Weidmüller Interface GmbH & Co. KG**  
Klingenbergstraße 16  
D-32758 Detmold  
Germany  
Fon: +49 5231 14-0  
Fax: +49 5231 14-292083  
www.weidmueller.com

## Technische Daten

### Abmessungen und Gewichte

Breite	150 mm	Breite (inch)	5,905 inch
Höhe	190 mm	Höhe (inch)	7,48 inch
Tiefe	90 mm	Tiefe (inch)	3,543 inch
Befestigungsmaß Breite	175 mm	Gewicht	2,08 kg
Nettogewicht	2.006 g		

### Allgemeine Angaben

Einsatzgebiete	Explosionsgefährdete Bereiche, Verpackungsindustrie, Transportwesen, Prozessindustrie, Schiffbau	Materialstärke	1,5 mm
Materialstärke Gehäuse	1,5 mm	Werkstoff	Edelstahl 1.4404 (316 L)
Dichtungsmaterial	Silikon	Oberfläche	spiegelpoliert
Betriebstemperatur, min.	-60 °C	Betriebstemperatur, max.	100 °C
Schlagfestigkeit	10 J Standardversion, 7 J ATEX-Version	Schutzart	IP66
Gehäusebefestigung	angeschweißte Montagefüße mit 8mm Löchern	Deckelbefestigung	M5 Sechskantschraube mit Schlitz und 10mm Schlüsselweite
Einbaubefestigung	TAS 20-Schiene auf Gehäuseboden		

### Bestückung vertikal

WDU 10 / ZDU 10	1x15	WDU 16 / ZDU 16	1x13
WDU 2,5 / ZDU 2,5 / IDU 2,5	1x30	WDU 4 / ZDU 4	1x25
WDU 6 / ZDU 6	1x20		

### Verschraubungen links

M12	15	M16	10
M20	8	M25	3
M32	3	M40	2
M50	1		

### Verschraubungen oben / unten

M12	15	M16	10
M20	8	M25	3
M32	3	M40	2
M50	1		

### Verschraubungen rechts

M12	18	M16	10
M20	10	M25	3
M32	3	M40	2
M50	1		

## Klippon STB (Small Terminal Box) KLIPPON STB 2.1 SS

**Weidmüller Interface GmbH & Co. KG**  
 Klingenbergstraße 16  
 D-32758 Detmold  
 Germany  
 Fon: +49 5231 14-0  
 Fax: +49 5231 14-292083  
 www.weidmueller.com

## Technische Daten

### Zertifikatsnummern Gehäuse

Zertifikat-Nr. Leergehäuse (ATEX)	IBExU 07ATEX1147U	Zertifikat-Nr. bestücktes Gehäuse (ATEX)	IBExU07ATEX1148
Zertifikat-Nr. Leergehäuse (IECEX)	IECEX IBE 09.0018U	Zertifikat-Nr. bestücktes Gehäuse (IECEX)	IECEX IBE 09.0019
Zertifikat-Nr. Leergehäuse (EAC)	RU C-DE.ГБ08.В.00472	Zertifikat-Nr. bestücktes Gehäuse (EAC)	RU C-DE.ГБ08.В.01328
Zertifikat-Nr. Leergehäuse (INMETRO)		Zertifikat-Nr. bestücktes Gehäuse (INMETRO)	IEx 13.0003
Zertifikat-Nr. bestücktes Gehäuse (AEx)	E223792	Zertifikat-Nr. bestücktes Gehäuse (KOSHA)	16-AV4BO-0247X
Zertifikat-Nr. (GERMLLOYD)	59358-08	Zertifikat-Nr. (MARITREG)	15.40041.250
Zertifikat-Nr. (cULus)	E256877		

### Klassifikationen

ETIM 4.0	EC002600	ETIM 5.0	EC002600
ETIM 6.0	EC002503	eClass 6.2	27-14-91-07
eClass 7.1	27-14-91-07	eClass 8.1	27-14-91-07
eClass 9.0	27-18-05-02	eClass 9.1	27-18-05-02

### Produkthinweise

Produkthinweis: the ambient temperature for the assembly will be reduced to +60°C and the surface temperature to +100°C.

### Zulassungen

Zulassungen



ROHS: Konform

### Downloads

Anwenderdokumentation	<a href="#">MB KLIPPON ENCL.TECN DE</a> <a href="#">Assembly guidelines - empty enclosures</a>
Ausschreibungstext	<a href="#">Klippon STB 2.1 SS_1002730000_DE</a> <a href="#">Klippon STB 2.1 SS_1002730000_EN</a>
Broschüre/Katalog	<a href="#">MB OVERV. PROCESS WD DE</a> <a href="#">MB KLIPPON ENCL.TECN EN</a> <a href="#">MB PROCESS EN</a> <a href="#">CAT 5 ENCL 17/18 EN</a> <a href="#">FL KLIPPON STB EN</a> <a href="#">FL SHIPBUILDING 2016 EN</a>
Engineering-Daten	<a href="#">EPLAN, WSCAD</a>
Engineering-Daten	<a href="#">STEP</a>
Zulassung / Zertifikat / Konformitätsdokument	<a href="#">Attestation of Conformity - Klippon STB Empty Enclosures - AoC DE PS2620 160308 001ISS01</a> <a href="#">EU Declaration of Conformity - Klippon STB Empty Enclosures Ex - DoC DE PS2620 160412 001ISS01</a>

**Klippon STB (Small Terminal Box)  
KLIPPON STB 2.1 SS**

**Weidmüller Interface GmbH & Co. KG**  
Klingenbergstraße 16  
D-32758 Detmold  
Germany  
Fon: +49 5231 14-0  
Fax: +49 5231 14-292083  
www.weidmueller.com

**Zeichnungen**

**Maßzeichnung**

