

RIDERSERIES RCM RCM380615

Weidmüller Interface GmbH & Co. KG
 Klingenbergstraße 16
 D-32758 Detmold
 Germany
 Fon: +49 5231 14-0
 Fax: +49 5231 14-292083
 www.weidmueller.com

Produktbild



Abbildung ähnlich

Standard Relais in der RIDERSERIES RCM.

- 2, 3 und 4 Wechsler
- optional mit hartvergoldeten 4 Wechsler
- wahlweise AC- oder DC-Spulen
- mit Prüftaste
- optional mit integrierter Statusanzeige und/oder Freilaufdiode

Allgemeine Bestelldaten

Lieferbar bis	2011-01-17
Typ	RCM380615
Best.-Nr.	8917550000
Ausführung	RIDERSERIES RCM, Relais, Anzahl Kontakte: 3 Wechsler mit Prüftaste AgNi 5µm Au, Nennsteuerspannung: 115 V AC, Dauerstrom: 10 A, Steckanschluss
GTIN (EAN)	4032248688418
VPE	10 Stück

RIDERSERIES RCM RCM380615

Weidmüller Interface GmbH & Co. KG
Klingenbergstraße 16
D-32758 Detmold
Germany
Fon: +49 5231 14-0
Fax: +49 5231 14-292083
www.weidmueller.com

Technische Daten

Abmessungen und Gewichte

Breite	22,5 mm	Breite (inch)	0,886 inch
Höhe	28 mm	Höhe (inch)	1,102 inch
Tiefe	29 mm	Tiefe (inch)	1,142 inch
Nettogewicht	29,3 g		

Temperaturen

Betriebstemperatur, max.	70 °C	Betriebstemperatur, min.	-40 °C
Feuchtigkeit	40 °C / 93 % rel. Feuchte, keine Betauung	Lagertemperatur, max.	85 °C
Lagertemperatur, min.	-40 °C	Betriebstemperatur	-40 °C...70 °C
Lagertemperatur	-40 °C...85 °C		

Umweltanforderungen

REACH SVHC	Lead 7439-92-1
------------	----------------

Eingang

Nennsteuerspannung	115 V AC	Nennstrom AC	8,8 mA
Nennleistung	1,0 VA	Ansprech-/Abfallspannung typ.	92 V / 34.5 V AC
Spulenwiderstand	4845 Ω ± 12 %		

Ausgang

Nennschaltspannung	240 V AC	Schaltspannung AC, max.	400 V
Dauerstrom	10 A	Einschaltstrom	20 A / 20 ms
Schaltleistung AC (ohmsch), max.	2500 VA	Schaltleistung DC (ohmsch), max.	240 W @ 24 V
Einschaltverzögerung	≤ 15 ms	Ausschaltverzögerung	≤ 10 ms
min. Schaltleistung	1 mA @ 1 V	max. Schaltfrequenz bei Nennlast	0,1 Hz

Kontaktdaten

Kontaktausführung	3 Wechsler mit Prüftaste (AgNi 5µm Au)	Mechanische Lebensdauer	AC-Spule 20 x 10 ⁶ Schaltungen
-------------------	---	-------------------------	--

Allgemeine Daten

Prüftaste	Ja (blockierbar)	Mechanische Schaltstellungsanzeige	Ja
Farbe	transparent	Brennbarkeitsklasse nach UL 94	V-2

Isolationskoordination

Bemessungsspannung	250 V	Überspannungskategorie	III
Verschmutzungsgrad	2	Isolierstoffgruppe	IIIa
Schutzart	IP20	Spannungsfestigkeit Eingang - Ausgang	2,5 KV _{eff} / 1 Min.
Kriech- und Luftstrecke Eingang - Ausgang	≥ 4 mm	Spannungsfestigkeit benachbarte Kontakte	2,5 KV _{eff} / 1 Min.
Spannungsfestigkeit offener Kontakt	1,2 kV _{eff} / 1 min	Stehstoßspannung	5 kV (1,2/50 µs)

Erweiterte Angaben Zulassungen / Normen

Normen	IEC 61810-1
--------	-------------

RIDERSERIES RCM RCM380615

Weidmüller Interface GmbH & Co. KG
Klingenbergstraße 16
D-32758 Detmold
Germany
Fon: +49 5231 14-0
Fax: +49 5231 14-292083
www.weidmueller.com

Technische Daten

Anschlussdaten

Leiteranschlusstechnik Steckanschluss

Klassifikationen

ETIM 3.0	EC001437	ETIM 4.0	EC001437
ETIM 5.0	EC001437	ETIM 6.0	EC001437
UNSPSC	30-21-18-01	eClass 6.2	27-37-16-01
eClass 7.1	27-37-16-01	eClass 8.1	27-37-16-01
eClass 9.0	27-37-16-01	eClass 9.1	27-37-16-01

Zulassungen

Zulassungen



ROHS Konform

Downloads

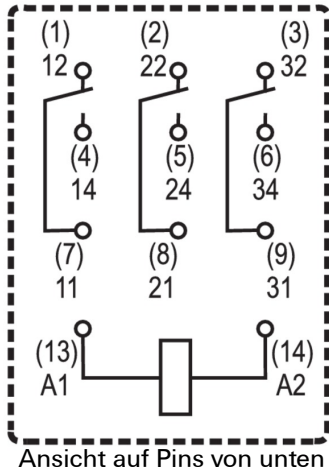
Engineering-Daten	EPLAN_WSCAD
Zulassung / Zertifikat / Konformitätsdokument	DE_PA5600_160401_001.pdf

**RIDERSERIES RCM
RCM380615**

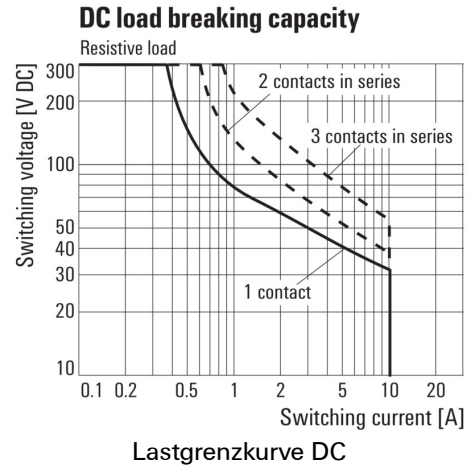
Weidmüller Interface GmbH & Co. KG
Klingenbergstraße 16
D-32758 Detmold
Germany
Fon: +49 5231 14-0
Fax: +49 5231 14-292083
www.weidmueller.com

Zeichnungen

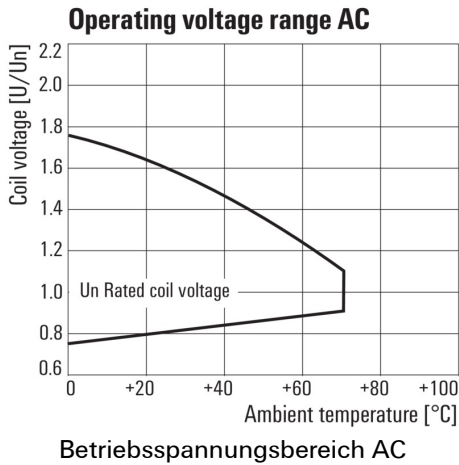
Schaltbild



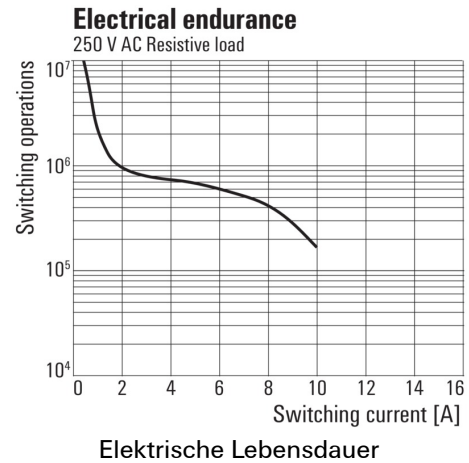
Diagramm



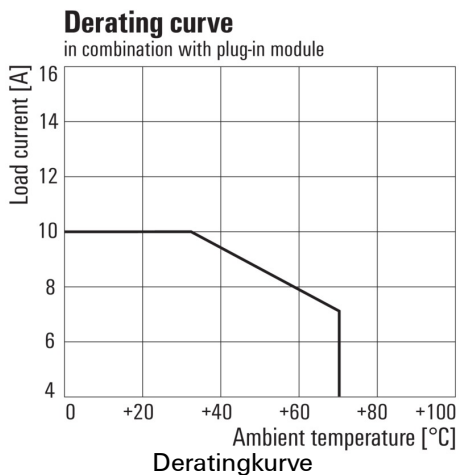
Diagramm



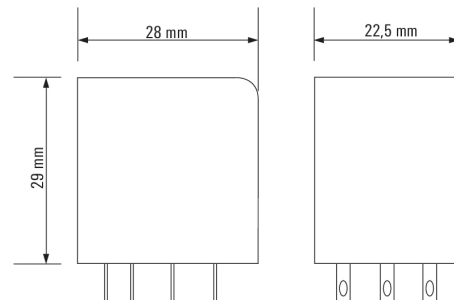
Diagramm



Diagramm



Maßbild



**RIDERSERIES RCM
RCM380615**

Weidmüller Interface GmbH & Co. KG
 Klingenbergstraße 16
 D-32758 Detmold
 Germany
 Fon: +49 5231 14-0
 Fax: +49 5231 14-292083
 www.weidmueller.com

Zeichnungen

Sonstiges



Typenschlüssel