

Klippon Control Station (Befehls- und Meldegeräte) KLIPPON CS POK 121209-4

Weidmüller Interface GmbH & Co. KG
 Klingenbergstraße 16
 D-32758 Detmold
 Germany
 Fon: +49 5231 14-0
 Fax: +49 5231 14-292083
 www.weidmueller.com



Vor Ort steuern mit Ex zugelassenen Befehls- und Meldegeräten Klippon® Control Station small
 Zugelassene Bedien- und Anzeigeelemente in Edelstahl-, Aluminium- oder Polyestergehäusen.

Sie wollen in explosionsgefährdeten Bereichen Ihre Arbeitsprozesse kontrollieren und sichern. Zum steuern vor Ort - zugelassene Klippon®- Gehäuselösungen mit Bedien- und Anzeigeelemente. Let's connect.

Allgemeine Bestelldaten

Typ	KLIPPON CS POK 121209-4
Best.-Nr.	1537120000
Ausführung	Klippon Control Station (Befehls- und Meldegeräte), Befehls- / Meldegerät, KLIPPON POK 121209 EX, Glasfaserverstärktes Polyester mit Graphitbeimischung, Leuchtmodul - grün, Drucktaster - grün, 1 Öffner, 1 Schließer, -55 °C... +55 °C, IP54, IP66
GTIN (EAN)	4050118341164
VPE	1 Stück
Referenzprodukt	1306050000
Kabelverschraubung	2017260000

Klippon Control Station (Befehls- und Meldegeräte) KLIPPON CS POK 121209-4

Weidmüller Interface GmbH & Co. KG
Klingenbergstraße 16
D-32758 Detmold
Germany
Fon: +49 5231 14-0
Fax: +49 5231 14-292083
www.weidmueller.com

Technische Daten

Abmessungen und Gewichte

Breite	120 mm	Breite (inch)	4,724 inch
Höhe	122 mm	Höhe (inch)	4,803 inch
Höhe niedrigstbauend	90 mm	Tiefe	90 mm
Tiefe (inch)	3,543 inch	Befestigungsmaß Breite	106 mm
Befestigungsmaß Höhe	82 mm	Nettogewicht	1.070 g
Tiefe mit Anbaukomponenten	112 mm		

Zertifikatsnummern Gehäuse

Zertifikat-Nr. bestücktes Gehäuse (ATEX) TÜV 14 ATEX 7606 X	Zertifikat-Nr. bestücktes Gehäuse (IECEx) IECEx ITA 14.0013X
Zertifikat-Nr. (MARITREG) 15.40082.250	

Allgemeine Angaben

1 Position in Gehäuse	Leuchtmodul - grün	2 Position in Gehäuse	Drucktaster - grün
Ausführung Kontakt	1 Öffner, 1 Schließer	Betriebsspannung, max.	250 V
Betriebsstrom bei 40 °C	1,5 mm ² - T6 10 A, 1,5 mm ² - T5 16 A, 2,5 mm ² - T6 16 A	Betriebsstrom bei 55 °C	1,5 mm ² - T4 16 A, 1,5 mm ² - T5 10 A, 2,5 mm ² - T5 16 A
Umgebungstemperatur max.		Betätigungsvorsatz Farbe	grün
Betätigungsvorsätze	Drucktaster	Brennbarkeitsklasse nach UL 94	V-0
Bohrungen Seite B	1 x M25	Dichtungsmaterial Bedien- und Anzeigeelemente	EPDM
Deckelbefestigung	Kreuzschlitzschrauben aus Edelstahl	Drehmoment Deckelschrauben	2,5 Nm
Dichtungsmaterial Gehäuse	Silikon (VMQ)	Kennzeichnung	II 2 G Ex d e IIC T ⁺ Gb, II 2 D Ex tb IIIC T ⁺ °C Db
Erdung außen	Auf Anfrage möglich	Klemmbereich Kabelverschraubung, min.	12 mm
Klemmbereich Kabelverschraubung, max.	17 mm	Leuchtmodulvorsatz Farbe	grün
Leiteranschlussquerschnitt, feindrätig, max.	2,5 mm ²	Oberfläche	unbehandelt
Montageart	Wandmontage	Temperaturklasse	T4, T5, T6
Schlagfestigkeit	4 Joule nach IEC60079-0		
Werkstoff	Glasfaserverstärktes Polyester mit Graphitbeimischung		

Gehäuse

Bohrungen Seite B	Werkstoff	Glasfaserverstärktes Polyester mit Graphitbeimischung
1 x M25		

Klassifikationen

ETIM 6.0	EC002503	eClass 6.2	27-37-12-90
eClass 7.1	27-37-12-90	eClass 8.1	27-37-12-90
eClass 9.0	27-18-05-02	eClass 9.1	27-18-05-90

Zulassungen

Zulassungen



Datenblatt**Klippon Control Station (Befehls- und Meldegeräte)
KLIPPON CS POK 121209-4**

Weidmüller Interface GmbH & Co. KG
Klingenbergstraße 16
D-32758 Detmold
Germany
Fon: +49 5231 14-0
Fax: +49 5231 14-292083
www.weidmueller.com

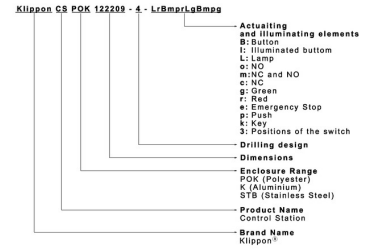
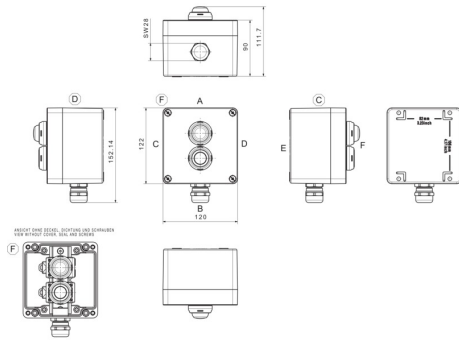
Technische Daten**Downloads**

Broschüre/Katalog	CAT 5 ENCL 17/18 EN PI KLIPPON CS EN
Engineering-Daten	EPLAN, WSCAD
Engineering-Daten	STEP

Klippon Control Station (Befehls- und Meldegeräte) KLIPPON CS POK 121209-4

Weidmüller Interface GmbH & Co. KG
 Klingenbergstraße 16
 D-32758 Detmold
 Germany
 Fon: +49 5231 14-0
 Fax: +49 5231 14-292083
 www.weidmueller.com

Zeichnungen



Klippon POK (Polyester-Leergehäuse)
KLIPPON POK 121209 EX

Weidmüller Interface GmbH & Co. KG
 Klingenbergstraße 16
 D-32758 Detmold
 Germany
 Fon: +49 5231 14-0
 Fax: +49 5231 14-292083
 www.weidmueller.com



Klippon® POK – Polyestergehäuse

Die glasfaserverstärkten Polyestergehäuse der Reihe Klippon® POK bietet eine hochwertige Lösung für elektrischen Komponentenschutz. Die Gehäuse sind ideal für den Einsatz wo Korrosionsbeständigkeit, Schlagfestigkeit und eine hohe Schutzart erforderlich sind.

Merkmale:

- glasfaserverstärktes Polyester
- 17 Baugrößen
- 2 Standard Farben Grau ähnlich RAL 7001 und Schwarz ähnlich RAL 9011
- Deckel mit Edelstahlschrauben in Kreuz- / Schiltzausführung
- Silikon oder Chloropren Formdichtung
- Montagebohrungen außerhalb des Dichtigkeitsbereichs
- Direktmontage in das Gehäuse oder mit innerer Montageplatte
- Direkte Wandmontage durch Befestigungslöcher oder per Montagefüße möglich
- Aufnahmegewinde für Tragschienen und Montageplatten
- Weidmüller fertigt und liefert die Gehäuse - entsprechend den Kundenwünschen - komplett bestückt mit Klemmen und Verschraubungen.

Allgemeine Bestelldaten

Typ	KLIPPON POK 121209 EX
Best.-Nr.	1306050000
Ausführung	Klippon POK (Polyester-Leergehäuse), Leergehäuse, Höhe: 120 mm, Breite: 122 mm, Tiefe: 90 mm, Werkstoff: glasfaser-verstärktes Polyester, unbehandelt, glänzend, schwarz
GTIN (EAN)	4050118108378
VPE	1 Stück
Erforderliches Werkzeug	9008540000

Klippon POK (Polyester-Leergehäuse) KLIPPON POK 121209 EX

Weidmüller Interface GmbH & Co. KG
Klingenbergstraße 16
D-32758 Detmold
Germany
Fon: +49 5231 14-0
Fax: +49 5231 14-292083
www.weidmueller.com

Technische Daten

Abmessungen und Gewichte

Breite	122 mm	Breite (inch)	4,803 inch
Höhe	120 mm	Höhe (inch)	4,724 inch
Höhe niedrigstbauend	90 mm	Tiefe	90 mm
Tiefe (inch)	3,543 inch	Befestigungsmaß Breite	106 mm
Befestigungsmaß Höhe	82 mm	Nettogewicht	769 g

Allgemeine Angaben

Brennbarkeitsklasse nach UL 94	V-0	Drehmoment Deckelschrauben	2,5 Nm
Einbauhinweis	Direktmontage, Montagelaschen	Einsatzgebiete	Explosionsgefährdete Bereiche, Hafenanlagen, Maschinenbau, Prozessindustrie, Transportwesen
Materialstärke	4,39 mm	Materialstärke Deckel	4,4 mm
Materialstärke Gehäuse	4,39 mm	Normen	DIN EN 62208 - Leergehäuse Standard, IEC 60079-0, IEC 60079-7, IEC 60079-31
Werkstoff	glasfaser-verstärktes Polyester	Dichtungsmaterial	Silikon
Oberfläche	unbehandelt, glänzend	Betriebstemperatur, min.	-55 °C
Betriebstemperatur, max.	100 °C	Schlagfestigkeit	7 J ATEX-Version
Schutzart	IP66	Gehäusebefestigung	Montage durch die Gehäuserückwand, Befestigungslaschen
Deckelbefestigung	Schlitz/ Kreuzschlitzschrauben		

Allgemeine Angaben Zubehör

Befestigungsmaß Breite	106 mm	Befestigungsmaß Höhe	82 mm
Materialstärke	4,39 mm	Oberfläche	unbehandelt, glänzend
Werkstoff	glasfaser-verstärktes Polyester		

Bestückung horizontal

WDU 10 / ZDU 10	1x6	WDU 16 / ZDU 16	1x5
WDU 2,5 / ZDU 2,5 / IDU 2,5	1x12	WDU 4 / ZDU 4	1x10
WDU 6 / ZDU 6	1x7		

Bestückung vertikal

WDU 2,5 / ZDU 2,5 / IDU 2,5	*	WDU 4 / ZDU 4	*
-----------------------------	---	---------------	---

Verschraubungen links

M12	8	M16	4
M20	3	M25	1
M32	1		

Klippon POK (Polyester-Leergehäuse) KLIPPON POK 121209 EX

Weidmüller Interface GmbH & Co. KG
 Klingenbergstraße 16
 D-32758 Detmold
 Germany
 Fon: +49 5231 14-0
 Fax: +49 5231 14-292083
 www.weidmueller.com

Technische Daten

Verschraubungen oben / unten

M12	12	M16	6
M20	4	M25	2
M32	1		

Verschraubungen rechts

M12	8	M16	4
M20	3	M25	1
M32	1		

Zertifikatsnummern Gehäuse

Zertifikat-Nr. Leergehäuse (ATEX)	IBExU13ATEX1030 U	Zertifikat-Nr. bestücktes Gehäuse (ATEX)	IBExU13ATEX1004 X
Zertifikat-Nr. Leergehäuse (IECEX)	IECEX IBE 13.0003U	Zertifikat-Nr. bestücktes Gehäuse (IECEX)	IECEX IBE 13.0004X
Zertifikat-Nr. Leergehäuse (EAC)	RU C-DE.ГБ08.B.00472	Zertifikat-Nr. bestücktes Gehäuse (EAC)	RU C-DE.ГБ08.B.01328
Zertifikat-Nr. Leergehäuse (AEx)	E223792	Zertifikat-Nr. bestücktes Gehäuse (AEx)	E223792
Zertifikat-Nr. bestücktes Gehäuse (KOSHA)	16-AV4BO-0246X	Zertifikat-Nr. (GERMLLOYD)	TAE00002R2
Zertifikat-Nr. (MARITREG)	14.40041.250	Zertifikat-Nr. (cULus)	E256877

Klassifikationen

ETIM 5.0	EC002503	ETIM 6.0	EC002503
eClass 6.2	27-18-05-02	eClass 7.1	27-18-05-02
eClass 8.1	27-18-05-02	eClass 9.0	27-18-05-02
eClass 9.1	27-18-05-02		

Zulassungen

Zulassungen



ROHS Konform

Klippon POK (Polyester-Leergehäuse) KLIPPON POK 121209 EX

Weidmüller Interface GmbH & Co. KG
Klingenbergstraße 16
D-32758 Detmold
Germany
Fon: +49 5231 14-0
Fax: +49 5231 14-292083
www.weidmueller.com

Technische Daten

Downloads

Anwenderdokumentation	MB KLIPPON ENCL.TECN DE Assembly guidelines - empty enclosures
Ausschreibungstext	Klippon POK 121209 Ex_1306050000_DE Klippon POK 121209 Ex_1306050000_EN
Broschüre/Katalog	MB OVERV. PROCESS WD DE MB KLIPPON ENCL.TECN EN MB PROCESS EN CAT 5 ENCL 17/18 EN FL KLIPPON POK EN FL SHIPBUILDING 2016 EN
Engineering-Daten	EPLAN, WSCAD
Engineering-Daten	STEP
Zulassung / Zertifikat / Konformitätsdokument	Attestation of Conformity - Klippon POK Empty Enclosures - AoC DE PS2600 160308 001ISS01 EU Declaration of Conformity - Klippon POK Empty Enclosures Ex - DoC DE PS2600 160412 001ISS01

**Klippon POK (Polyester-Leergehäuse)
KLIPPON POK 121209 EX**

Weidmüller Interface GmbH & Co. KG
Klingenbergstraße 16
D-32758 Detmold
Germany
Fon: +49 5231 14-0
Fax: +49 5231 14-292083
www.weidmueller.com

Zeichnungen

