

Klippon Control Station (Befehls- und Meldegeräte) KLIPPON CS K51-4

Weidmüller Interface GmbH & Co. KG
 Klingenbergstraße 16
 D-32758 Detmold
 Germany
 Fon: +49 5231 14-0
 Fax: +49 5231 14-292083
 www.weidmueller.com



Vor Ort steuern mit Ex zugelassenen Befehls- und Meldegeräten Klippon® Control Station small
 Zugelassene Bedien- und Anzeigeelemente in Edelstahl-, Aluminium- oder Polyestergehäusen.

Sie wollen in explosionsgefährdeten Bereichen Ihre Arbeitsprozesse kontrollieren und sichern. Zum steuern vor Ort - zugelassene Klippon®- Gehäuselösungen mit Bedien- und Anzeigeelemente. Let's connect.

Allgemeine Bestelldaten

Typ	KLIPPON CS K51-4
Best.-Nr.	1537580000
Ausführung	Klippon Control Station (Befehls- und Meldegeräte), Befehls- / Meldegerät, KLIPPON K51 EX, Aluminium AISi12, Leuchtmodul - rot, Drucktaster - rot, Leuchtmodul - grün, Drucktaster - grün, 2 Öffner, 2 Schließer, -55 °C...+55 °C, IP54, IP66
GTIN (EAN)	4050118341850
VPE	1 Stück
Referenzprodukt	9526940000
Kabelverschraubung	1460070000

Klippon Control Station (Befehls- und Meldegeräte) KLIPPON CS K51-4

Weidmüller Interface GmbH & Co. KG
Klingenbergstraße 16
D-32758 Detmold
Germany
Fon: +49 5231 14-0
Fax: +49 5231 14-292083
www.weidmueller.com

Technische Daten

Abmessungen und Gewichte

Breite	120 mm	Breite (inch)	4,724 inch
Höhe	220 mm	Höhe (inch)	8,661 inch
Tiefe	81 mm	Tiefe (inch)	3,189 inch
Nettogewicht	1.900 g	Tiefe mit Anbaukomponenten	103 mm

Umweltanforderungen

REACH SVHC Lead 7439-92-1

Zertifikatsnummern Gehäuse

Zertifikat-Nr. bestücktes Gehäuse (ATEX) TÜV 14 ATEX 7606 X
Zertifikat-Nr. (MARITREG) 15.40082.250
Zertifikat-Nr. bestücktes Gehäuse (IECEx) IECEx ITA 14.0013X

Allgemeine Angaben

1 Position in Gehäuse	Leuchtmodul - rot	2 Position in Gehäuse	Drucktaster - rot
3 Position in Gehäuse	Leuchtmodul - grün	4 Position in Gehäuse	Drucktaster - grün
Ausführung Kontakt	2 Öffner, 2 Schließer	Betriebsspannung, max.	250 V
Betriebsstrom bei 40 °C Umgebungstemperatur max.	1,5 mm ² - T6 10 A, 1,5 mm ² - T5 16 A, 2,5 mm ² - T6 16 A	Betriebsstrom bei 55 °C Umgebungstemperatur max.	1,5 mm ² - T4 16 A, 1,5 mm ² - T5 10 A, 2,5 mm ² - T5 16 A
Betätigungsvorsätze	Drucktaster	Betätigungsvorsatz Farbe	grün, rot
Bohrungen Seite B	1 x M25	Deckelbefestigung	Torx®-20-Schitzschrauben
Dichtungsmaterial Bedien- und Anzeigeelemente	EPDM	Dichtungsmaterial Gehäuse	Silikon (VMQ)
Drehmoment Deckelschrauben	2,5 Nm	Drehmoment Erdung	2,5 Nm
Erdung außen	Erdungsbolzen M4 Edelstahl	Erdung innen	Erdungsanschluss
Kennzeichnung	II 2 G Ex d e IIC T ⁺ Gb, II 2 D Ex tb IIIC T ⁺ °C Db	Klemmbereich Kabelverschraubung, max.	18 mm
Klemmbereich Kabelverschraubung, min.	10 mm	Leiteranschlussquerschnitt, feindrätig, max.	2,5 mm ²
Leuchtmodulvorsatz Farbe	rot, grün	Montageart	Wandmontage
Oberfläche	Pulverbeschichtet	Schlagfestigkeit	4 Joule nach IEC60079-0
Temperaturklasse	T4, T5, T6	Werkstoff	Aluminium AISi12

Gehäuse

Bohrungen Seite B 1 x M25 Werkstoff Aluminium AISi12

Klassifikationen

ETIM 6.0	EC002503	eClass 6.2	27-37-12-90
eClass 7.1	27-37-12-90	eClass 8.1	27-37-12-90
eClass 9.0	27-18-05-02	eClass 9.1	27-18-05-90

Zulassungen

Zulassungen



**Klippon Control Station (Befehls- und Meldegeräte)
KLIPPON CS K51-4**

Weidmüller Interface GmbH & Co. KG
Klingenbergstraße 16
D-32758 Detmold
Germany
Fon: +49 5231 14-0
Fax: +49 5231 14-292083
www.weidmueller.com

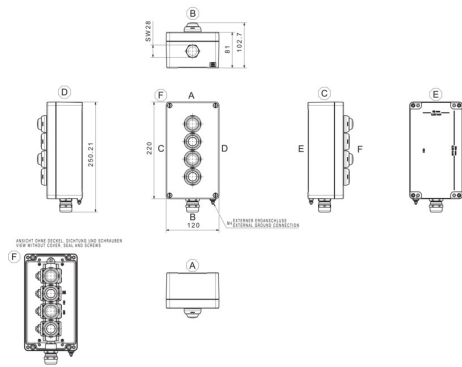
Technische Daten**Downloads**

Broschüre/Katalog	CAT 5 ENCL 17/18 EN PI KLIPPON CS EN
Engineering-Daten	EPLAN, WSCAD
Engineering-Daten	STEP

Klippon Control Station (Befehls- und Meldegeräte) KLIPPON CS K51-4

Weidmüller Interface GmbH & Co. KG
 Klingenbergstraße 16
 D-32758 Detmold
 Germany
 Fon: +49 5231 14-0
 Fax: +49 5231 14-292083
 www.weidmueller.com

Zeichnungen



- Klippon CS POK 122208 - 4 - LtBmarLaBmpg**
- Actuating and illuminating elements
 - B: Button
 - I: Illuminated button
 - L: Lamp
 - e: NO
 - m:NC and NO
 - e: NC
 - g: Green
 - r: Red
 - e: Emergency Stop
 - p: Push
 - k: Key
 - 3: Positions of the switch
 - Drilling design
 - Dimensions
 - Enclosure Range
 - POK (Polyester)
 - K (Aluminium)
 - STB (Stainless Steel)
 - Product Name
 - Control Station
 - Brand Name
 - Klippon®

Klippon K (Aluminium-Leergehäuse) KLIPPON K51 EX

Weidmüller Interface GmbH & Co. KG
 Klingenbergstraße 16
 D-32758 Detmold
 Germany
 Fon: +49 5231 14-0
 Fax: +49 5231 14-292083
 www.weidmueller.com



Seit vielen Jahren steht der Name Klippon® als Synonym für Kompetenz und Qualität bei Gehäusen, wenn es um kundenspezifische, anschlussfertige Kundenlösungen für industrielle Standardanwendungen und um Applikationen im explosionsgefährdeten Bereich geht. Diese Philosophie hat Weidmüller mit der Modernisierung und Aktualisierung der Klippon® K Gehäuserreihe weiter verfolgt: Verbesserte Produkte für alle Applikationsanforderungen. Ganz gleich welche Applikation der Kunde auch plant, Weidmüller liefert zahlreiche Aluminiumgehäuse, die exakt den Anforderungen des Kunden entsprechen. Unser umfangreiches Programm bietet u.a. die folgenden Vorteile:

- Standardisierte Verteilergehäuse mit Gewindebohrungen und verschiedenen Klemmenkonfigurationen

- Erhältlich in 2 Oberflächen: natur und pulverbeschichtet (RAL 7001)
- Standardmäßig mit Silikon- oder Chloroprenformdichtung
- Einheitlicher Torx-Schlitzschraubenkopf über 19 Gehäusegrößen
- Montagebohrungen außerhalb des Dichtungsbereichs
- Hohe IP Schutzklassen von IP66, IP67 und IP68
- Schlagfestigkeit bis zu 7 (10) Joule
- Neben der Leergehäusenorm sind die Gehäuse nach zahlreichen Zulassungen zertifiziert: ATEX, IECEx, GOST Ex, GOST, cULus, Russian Maritime Register und Germanischer Lloyd
- Salzwasserbeständige Legierung

Allgemeine Bestelldaten

Typ	KLIPPON K51 EX
Best.-Nr.	9526940000
Ausführung	Klippon K (Aluminium-Leergehäuse), Leergehäuse, Aluminiumgehäuse, Höhe: 120 mm, Breite: 220 mm, Tiefe: 81 mm, Werkstoff: Aluminium AISi 12, unbehandelt, silber
GTIN (EAN)	4008190979089
VPE	1 Stück

Klippon K (Aluminium-Leergehäuse) KLIPPON K51 EX

Weidmüller Interface GmbH & Co. KG
Klingenbergstraße 16
D-32758 Detmold
Germany
Fon: +49 5231 14-0
Fax: +49 5231 14-292083
www.weidmueller.com

Technische Daten

Abmessungen und Gewichte

Breite	220 mm	Breite (inch)	8,661 inch
Höhe	120 mm	Höhe (inch)	4,724 inch
Tiefe	81 mm	Tiefe (inch)	3,189 inch
Befestigungsmaß Breite	204 mm	Befestigungsmaß Höhe	82 mm
Gewicht	1.280 g	Nettogewicht	1.428 g

Umweltanforderungen

REACH SVHC Lead 7439-92-1

Allgemeine Angaben

Drehmoment Deckelschrauben	2,5 Nm	Einsatzgebiete	Explosionsgefährdete Bereiche, Prozessindustrie, Transportwesen, Verpackungsindustrie, Schiffbau, Maschinenbau, Hafenanlagen
Materialstärke	4,5 mm	Materialstärke Deckel	4 mm
Materialstärke Gehäuse	4,5 mm	Normen	IEC 60079-0, IEC 60079-7, IEC 60079-31
Werkstoff	Aluminium AlSi12	Dichtungsmaterial	Silikon
Oberfläche	unbehandelt	Betriebstemperatur, min.	-60 °C
Betriebstemperatur, max.	135 °C	Schlagfestigkeit	7,00 J
Schutzart	IP66, IP67	Gehäusebefestigung	Löcher 6 mm
Deckelbefestigung	M6 Torxedelstahlschrauben mit Schlitz	Einbaubefestigung	Gewindelöcher M5

Bestückung horizontal

WDU 10 / ZDU 10	1x15	WDU 2,5 / ZDU 2,5 / IDU 2,5	1x31
WDU 4 / ZDU 4	1x26	WDU 6 / ZDU 6	1x19

Bestückung vertikal

WDU 2,5 / ZDU 2,5 / IDU 2,5	*	WDU 4 / ZDU 4	*
-----------------------------	---	---------------	---

Verschraubungen links

M12	6	M16	3
M20	2	M25	1
M32	1		

Verschraubungen oben / unten

M12	23	M16	14
M20	8	M25	5
M32	3	M40	3

Verschraubungen rechts

M12	6	M16	3
M20	2	M25	1
M32	1		

Erstellungs-Datum 23. Mai 2019 20:53:58 MESZ

Klippon K (Aluminium-Leergehäuse) KLIPPON K51 EX

Weidmüller Interface GmbH & Co. KG
Klingenbergstraße 16
D-32758 Detmold
Germany
Fon: +49 5231 14-0
Fax: +49 5231 14-292083
www.weidmueller.com

Technische Daten

Zertifikatsnummern Gehäuse

Zertifikat-Nr. Leergehäuse (ATEX)	IBExU12ATEX1144 U	Zertifikat-Nr. bestücktes Gehäuse (ATEX)	IBExU12ATEX1145 X
Zertifikat-Nr. Leergehäuse (IECEX)	IECEX IBE 13.0001U	Zertifikat-Nr. bestücktes Gehäuse (IECEX)	IECEX IBE 13.0002X
Zertifikat-Nr. Leergehäuse (EAC)	RU C-DE.Г508.В.00472	Zertifikat-Nr. bestücktes Gehäuse (EAC)	RU C-DE.Г508.В.01328
Zertifikat-Nr. (GERMLLOYD)	TAE00002SM	Zertifikat-Nr. (MARITREG)	14.40040.250

Klassifikationen

ETIM 3.0	EC000049	ETIM 4.0	EC002503
ETIM 5.0	EC002503	ETIM 6.0	EC002503
UNSPSC	31-26-15-02	eClass 5.1	27-18-05-02
eClass 6.2	27-18-05-02	eClass 7.1	27-18-05-02
eClass 8.1	27-18-05-02	eClass 9.0	27-18-05-02
eClass 9.1	27-18-05-02		

Zulassungen

Zulassungen



ROHS Konform

Downloads

Anwenderdokumentation	MB KLIPPON ENCL.TECN.DE Assembly guidelines - empty enclosures
Ausschreibungstext	Klippon K51 Ex_9526940000_DE Klippon K51 Ex_9526940000_EN
Broschüre/Katalog	MB OVERV. PROCESS WD DE MB KLIPPON ENCL.TECN EN MB PROCESS EN CAT 5 ENCL 17/18 EN FL RAILWAY 2014 EN
Engineering-Daten	EPLAN, WSCAD
Engineering-Daten	STEP
Zulassung / Zertifikat / Konformitätsdokument	Attestation of Conformity - Klippon K Empty Enclosures - AoC DE PS2410 160308 001ISS01 EU Declaration of Conformity - Klippon K Empty Enclosures - DoC DE PS2410 160412 001ISS01

**Klippon K (Aluminium-Leergehäuse)
KLIPPON K51 EX**

Weidmüller Interface GmbH & Co. KG
Klingenbergstraße 16
D-32758 Detmold
Germany
Fon: +49 5231 14-0
Fax: +49 5231 14-292083
www.weidmueller.com

Zeichnungen**Maßzeichnung**