

RIDERSERIES RCM RCM330730

Weidmüller Interface GmbH & Co. KG
 Klingenbergstraße 16
 D-32758 Detmold
 Germany
 Fon: +49 5231 14-0
 Fax: +49 5231 14-292083
 www.weidmueller.com

Produktbild



Abbildung ähnlich

Standard Relais in der RIDERSERIES RCM.

- 2, 3 und 4 Wechsler
- optional mit hartvergoldeten 4 Wechsler
- wahlweise AC- oder DC-Spulen
- mit Prüftaste
- optional mit integrierter Statusanzeige und/oder Freilaufdiode

Allgemeine Bestelldaten

Typ	RCM330730
Best.-Nr.	2450460000
Ausführung	RIDERSERIES RCM, Relais, Anzahl Kontakte: 3 Wechsler ohne Prüftaste AgNi 5µm Au, Nennsteuerspannung: 230 V AC, Dauerstrom: 10 A, Steckanschluss
GTIN (EAN)	4050118464436
VPE	10 Stück

RIDERSERIES RCM RCM330730

Weidmüller Interface GmbH & Co. KG
Klingenbergstraße 16
D-32758 Detmold
Germany
Fon: +49 5231 14-0
Fax: +49 5231 14-292083
www.weidmueller.com

Technische Daten

Abmessungen und Gewichte

Breite	22,5 mm	Breite (inch)	0,886 inch
Höhe	28 mm	Höhe (inch)	1,102 inch
Tiefe	29 mm	Tiefe (inch)	1,142 inch
Nettogewicht	27,6 g		

Temperaturen

Betriebstemperatur, max.	70 °C	Betriebstemperatur, min.	-40 °C
Feuchtigkeit	40 °C / 93 % rel. Feuchte, keine Betauung	Lagertemperatur, max.	85 °C
Lagertemperatur, min.	-40 °C	Betriebstemperatur	-40 °C...70 °C
Lagertemperatur	-40 °C...85 °C		

Umweltanforderungen

REACH SVHC Lead 7439-92-1

Eingang

Nennsteuerspannung	230 V AC	Nennstrom AC	4,3 mA
Nennleistung	1,0 VA	Ansprech-/Abfallspannung typ.	184 V / 69 V AC
Spulenwiderstand	19465 Ω ± 15 %		

Ausgang

Nennschaltspannung	240 V AC	Schaltspannung AC, max.	400 V
Dauerstrom	10 A	Einschaltstrom	20 A / 20 ms
Schaltleistung AC (ohmsch), max.	2500 VA	Schaltleistung DC (ohmsch), max.	240 W @ 24 V
Einschaltverzögerung	≤ 15 ms	Ausschaltverzögerung	≤ 10 ms
min. Schaltleistung	1 mA @ 1 V	max. Schaltfrequenz bei Nennlast	0,1 Hz

Kontaktdaten

Kontaktausführung	3 Wechsler ohne Prüftaste (AgNi 5µm Au)	Mechanische Lebensdauer	AC-Spule 20 x 10 ⁶ Schaltungen
-------------------	--	-------------------------	--

Allgemeine Daten

Prüftaste	Ja (blockierbar)	Farbe	transparent
Brennbarkeitsklasse nach UL 94	V-2		

Isolationskoordination

Bemessungsspannung	250 V	Überspannungskategorie	III
Verschmutzungsgrad	2	Isolierstoffgruppe	IIIa
Schutzart	IP20	Spannungsfestigkeit Eingang - Ausgang	2,5 kV _{eff} / 1 Min.
Kriech- und Luftstrecke Eingang - Ausgang	≥ 4 mm	Spannungsfestigkeit benachbarte Kontakte	2,5 kV _{eff} / 1 Min.
Spannungsfestigkeit offener Kontakt	1,2 kV _{eff} / 1 min	Stehstoßspannung	5 kV (1,2/50 µs)

Erweiterte Angaben Zulassungen / Normen

Normen IEC 61810-1

RIDERSERIES RCM RCM330730

Weidmüller Interface GmbH & Co. KG
Klingenbergstraße 16
D-32758 Detmold
Germany
Fon: +49 5231 14-0
Fax: +49 5231 14-292083
www.weidmueller.com

Technische Daten

Anschlussdaten

Leiteranschlusstechnik Steckanschluss

Klassifikationen

ETIM 5.0	EC001437	ETIM 6.0	EC001437
eClass 6.2	27-37-16-01	eClass 9.0	27-37-16-01
eClass 9.1	27-37-16-01		

Zulassungen

Zulassungen



ROHS Konform

Downloads

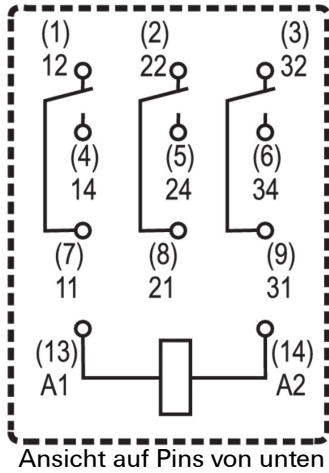
Engineering-Daten [EPLAN_WSCAD](#)
Zulassung / Zertifikat /
Konformitätsdokument [DE_PA5600_160401_001.pdf](#)

**RIDERSERIES RCM
RCM330730**

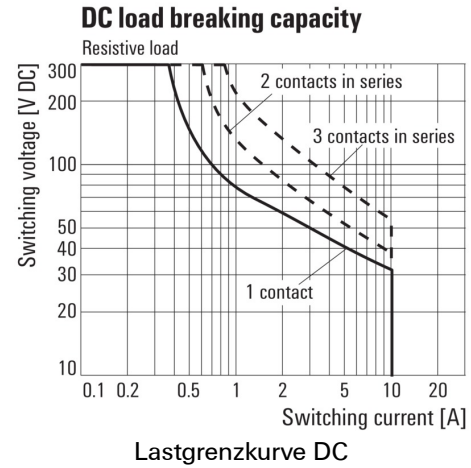
Weidmüller Interface GmbH & Co. KG
Klingenbergstraße 16
D-32758 Detmold
Germany
Fon: +49 5231 14-0
Fax: +49 5231 14-292083
www.weidmueller.com

Zeichnungen

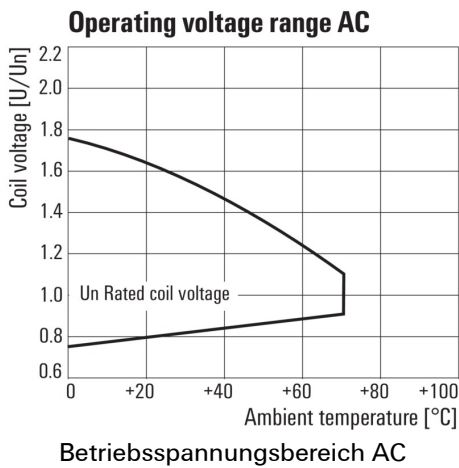
Schaltbild



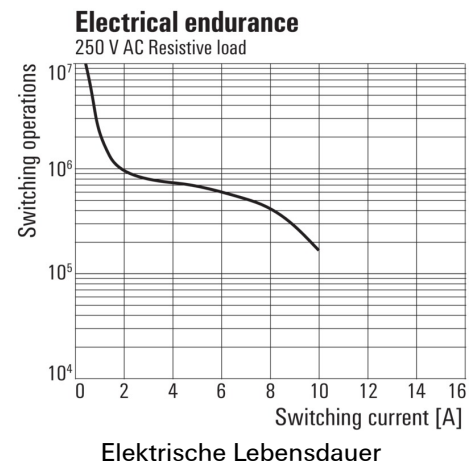
Diagramm



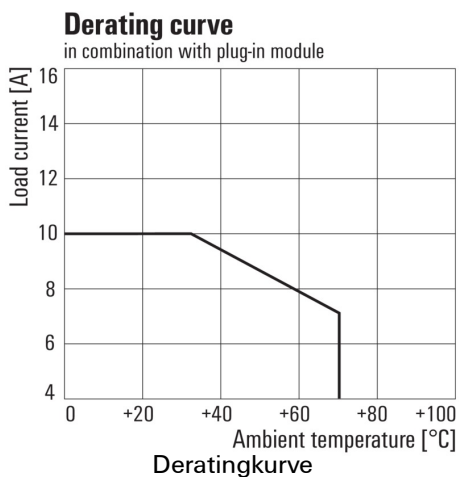
Diagramm



Diagramm



Diagramm



Maßbild



RIDERSERIES RCM RCM330730

Weidmüller Interface GmbH & Co. KG
 Klingenbergstraße 16
 D-32758 Detmold
 Germany
 Fon: +49 5231 14-0
 Fax: +49 5231 14-292083
 www.weidmueller.com

Zeichnungen

Sonstiges

	RCM	□	□	□	□					
Type RIDER Control Multiple						Coil voltage	with LED	with LED + diode		
Type of contact 2 2CO 3 3CO 5 4CO						006	6 V DC	L06		
Contact material 7 AgNi 90/10 with test button 8 AgNi 90/10 hgp, with test button						012	12 V DC	L12	AB2	
						024	24 V DC	L24	AC4	
						048	48 V DC	L48	AE8	
						060	60 V DC	L60		
						110	110 V DC	M10	BBO	
						220	220 V DC	N20		
						506	6 V AC	R06		
						512	12 V AC	R12		
	524	24 V AC	R24							
	548	48 V AC	R48							
	615	115 V AC	S15							
	730	230 V AC	T30							
	Type of construction									
	0 Standard, 2,8mm Faston									

Typenschlüssel