

D-SERIES DRI DRIKIT 115VAC 1CO LD/PB

Weidmüller Interface GmbH & Co. KG
 Klingenbergstraße 16
 D-32758 Detmold
 Germany
 Fon: +49 5231 14-0
 Fax: +49 5231 14-292083
 www.weidmueller.com

Produktbild



Abbildung ähnlich

Besonderen Komfort in der Handhabung bieten die Relais-Kits. Die Kits werden komplett montiert und zu 100 Prozent funktionsgeprüft geliefert. Das spart Zeit bei der Montage und reduziert die Anzahl der benötigten Materialnummern.

- Montiertes Kit bestehend aus Relais, Sockel und Haltebügel, inkl. Beschriftungsschild
- 100 % funktionsgeprüft
- 100 % Kontrolle der Spannungsfestigkeit Eingang - Ausgang
- Optional: Prüftaste mit farblicher Steuerspannungskennzeichnung (AC-Spule: rot / DC-Spule: blau) und mechanischer Schaltstellungsanzeige
- Hell leuchtende Status LED (AC-Spule: rot / DC-Spule: grün)

Allgemeine Bestelldaten

Typ	DRIKIT 115VAC 1CO LD/PB
Best.-Nr.	2476790000
Ausführung	D-SERIES DRI, Relaiskoppler, Anzahl Kontakte: 1 Wechsler mit Prüftaste AgNi, Nennsteuerspannung: 115 V AC, Dauerstrom: 10 A, Schraubanschluss
GTIN (EAN)	4050118497014
VPE	10 Stück

D-SERIES DRI DRIKIT 115VAC 1CO LD/PB

Weidmüller Interface GmbH & Co. KG
 Klingenbergstraße 16
 D-32758 Detmold
 Germany
 Fon: +49 5231 14-0
 Fax: +49 5231 14-292083
 www.weidmueller.com

Technische Daten

Abmessungen und Gewichte

Breite	15,8 mm	Breite (inch)	0,622 inch
Höhe	80,2 mm	Höhe (inch)	3,157 inch
Tiefe	68 mm	Tiefe (inch)	2,677 inch
Nettogewicht	60 g		

Temperaturen

Betriebstemperatur, max.	55 °C	Betriebstemperatur, min.	-40 °C
Feuchtigkeit	35...85 % rel. Feuchte, keine Betauung	Lagertemperatur, max.	85 °C
Lagertemperatur, min.	-40 °C	Betriebstemperatur	-40 °C...55 °C
Lagertemperatur	-40 °C...85 °C		

Umweltanforderungen

REACH SVHC	Lead 7439-92-1
------------	----------------

Eingang

Nennsteuerspannung	115 V AC	Nennstrom AC	9,3 mA
Nennleistung	1,1 VA	Ansprech-/Abfallspannung typ.	92 V / 34.5 V AC
Spulenwiderstand	6200 Ω ± 10 %	Statusanzeige	LED rot

Ausgang

Nennschaltspannung	250 V AC	Schaltspannung AC, max.	250 V
Schaltspannung DC, max.	250 V	Dauerstrom	10 A
Schaltleistung AC (ohmsch), max.	2500 VA	Schaltleistung DC (ohmsch), max.	240 W @ 24 V
Einschaltverzögerung	≤ 15 ms	Ausschaltverzögerung	≤ 10 ms
min. Schaltleistung	10 mA @ 12 V, 100 mA @ 5 V	max. Schaltfrequenz bei Nennlast	0,1 Hz

Kontaktdaten

Kontaktausführung	1 Wechsler mit Prüftaste (AgNi)	Mechanische Lebensdauer	10 x 10 ⁶ Schaltungen
-------------------	------------------------------------	-------------------------	----------------------------------

Allgemeine Daten

Tragschiene	TS 35	Prüftaste	Ja (blockierbar)
Mechanische Schaltstellungsanzeige	Ja	Farbe	schwarz

Isolationskoordination

Bemessungsspannung	250 V	Überspannungskategorie	III
Verschmutzungsgrad	2	Isolierstoffgruppe	IIIb
Schutzart	IP20	Spannungsfestigkeit Eingang - Ausgang	4 kV _{eff} / 1 Min.
Kriech- und Luftstrecke Eingang - Ausgang	≥ 3 mm	Spannungsfestigkeit offener Kontakt	1 kV _{eff} / 1 min
Stehstoßspannung	4,8 kV (1,2/50 µs)		

D-SERIES DRI DRIKIT 115VAC 1CO LD/PB

Weidmüller Interface GmbH & Co. KG
Klingenbergstraße 16
D-32758 Detmold
Germany
Fon: +49 5231 14-0
Fax: +49 5231 14-292083
www.weidmueller.com

Technische Daten

Erweiterte Angaben Zulassungen / Normen

Normen	IEC 61810-1, EN 60664-1:2007, EN 61000-6-2:2005, EN 61000-6-4:2007 + A1:2011	Zertifikat-Nr. (cURus) Relais	E312083
Zertifikat-Nr. (cURus) Sockel	E355547		

Anschlussdaten

Leiteranschlusstechnik	Schraubanschluss	Abisolierlänge Bemessungsanschluss	8 mm
Anzugsdrehmoment, min.	0,5 Nm	Anzugsdrehmoment, max.	0,8 Nm
Klemmbereich, Bemessungsanschluss	1,5 mm ²	Klemmbereich, min.	0,25 mm ²
Klemmbereich, max.	4 mm ²	Leiteranschlussquerschnitt, eindrätig, min.	0,25 mm ²
Leiteranschlussquerschnitt, eindrätig, max.	4 mm ²	Leiteranschlussquerschnitt, feindrätig, min.	0,25 mm ²
Leiteranschlussquerschnitt, feindrätig, max.	4 mm ²	Leiteranschlussquerschnitt, feindrätig AEH mit Kunststoffkragen DIN 46228/4, min.	0,25 mm ²
Leiteranschlussquerschnitt, feindrätig AEH mit Kunststoffkragen DIN 46228/4, max.	4 mm ²	Leiteranschlussquerschnitt, feindrätig, AEH (DIN 46228-1), min.	0,25 mm ²
Leiteranschlussquerschnitt, feindrätig, AEH (DIN 46228-1), max.	4 mm ²	Klingenmaß	Gr. PH1
Lehrdorn nach 60 947-1	A3		

Klassifikationen

ETIM 6.0	EC001437	eClass 6.2	27-37-16-01
eClass 9.0	27-37-16-01	eClass 9.1	27-37-16-01

Zulassungen

Zulassungen



Downloads

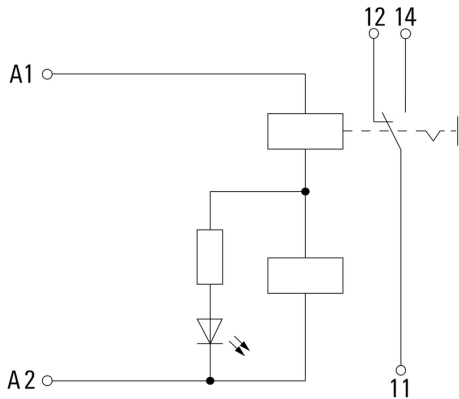
Engineering-Daten	EPLAN, WSCAD, Zuken E3.S
Engineering-Daten	STEP
Zulassung / Zertifikat / Konformitätsdokument	DE_PA5600_160822_001.pdf

**D-SERIES DRI
DRIKIT 115VAC 1CO LD/PB**

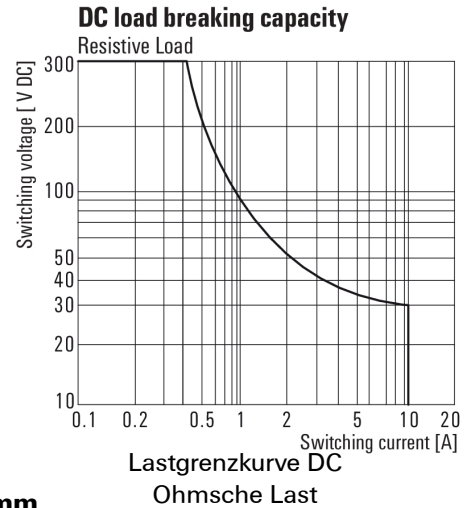
Weidmüller Interface GmbH & Co. KG
 Klingenbergstraße 16
 D-32758 Detmold
 Germany
 Fon: +49 5231 14-0
 Fax: +49 5231 14-292083
 www.weidmueller.com

Zeichnungen

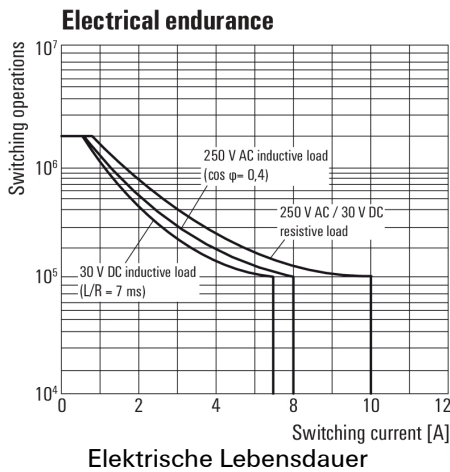
Schaltbild



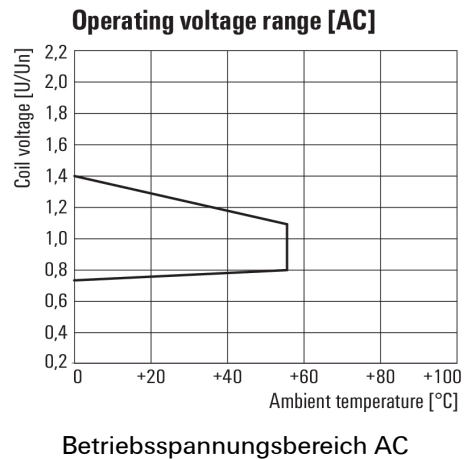
Diagramm



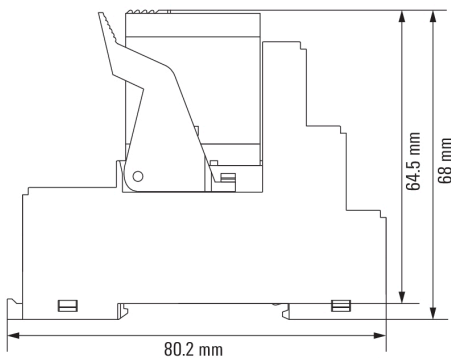
Diagramm



Diagramm



Maßbild



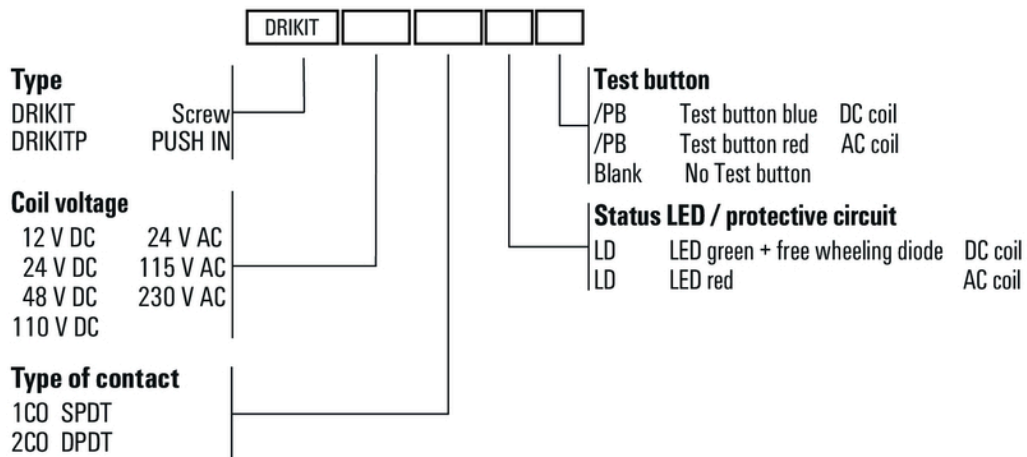
Datenblatt

**D-SERIES DRI
DRIKIT 115VAC 1CO LD/PB**

Weidmüller Interface GmbH & Co. KG
 Klingenbergstraße 16
 D-32758 Detmold
 Germany
 Fon: +49 5231 14-0
 Fax: +49 5231 14-292083
 www.weidmueller.com

Zeichnungen

Sonstiges



Typenschlüssel