

## RIDERSERIES RCM RCM380730

**Weidmüller Interface GmbH & Co. KG**  
 Klingenbergstraße 16  
 D-32758 Detmold  
 Germany  
 Fon: +49 5231 14-0  
 Fax: +49 5231 14-292083  
 www.weidmueller.com

### Produktbild



Abbildung ähnlich

Standard Relais in der RIDERSERIES RCM.

- 2, 3 und 4 Wechsler
- optional mit hartvergoldeten 4 Wechsler
- wahlweise AC- oder DC-Spulen
- mit Prüftaste
- optional mit integrierter Statusanzeige und/oder Freilaufdiode

### Allgemeine Bestelldaten

Lieferbar bis	2009-12-31
Typ	RCM380730
Best.-Nr.	<a href="#">8917540000</a>
Ausführung	RIDERSERIES RCM, Relais, Anzahl Kontakte: 3 Wechsler mit Prüftaste AgNi 5µm Au, Nennsteuerspannung: 230 V AC, Dauerstrom: 10 A, Steckanschluss
GTIN (EAN)	4032248688425
VPE	10 Stück

## RIDERSERIES RCM RCM380730

**Weidmüller Interface GmbH & Co. KG**  
Klingenbergstraße 16  
D-32758 Detmold  
Germany  
Fon: +49 5231 14-0  
Fax: +49 5231 14-292083  
www.weidmueller.com

## Technische Daten

### Abmessungen und Gewichte

Breite	22,5 mm	Breite (inch)	0,886 inch
Höhe	28 mm	Höhe (inch)	1,102 inch
Tiefe	29 mm	Tiefe (inch)	1,142 inch
Nettogewicht	29,3 g		

### Temperaturen

Betriebstemperatur, max.	70 °C	Betriebstemperatur, min.	-40 °C
Feuchtigkeit	40 °C / 93 % rel. Feuchte, keine Betauung	Lagertemperatur, max.	85 °C
Lagertemperatur, min.	-40 °C	Betriebstemperatur	-40 °C...70 °C
Lagertemperatur	-40 °C...85 °C		

### Umweltanforderungen

REACH SVHC	Lead 7439-92-1
------------	----------------

### Bemessungsdaten UL

Zertifikat-Nr. (cURus)	E224238
------------------------	---------

### Eingang

Nennsteuerspannung	230 V AC	Nennstrom AC	4,3 mA
Nennleistung	1,0 VA	Ansprech-/Abfallspannung typ.	184 V / 69 V AC
Spulenwiderstand	19465 $\Omega \pm 15 \%$		

### Ausgang

Nennschaltspannung	240 V AC	Schaltspannung AC, max.	400 V
Dauerstrom	10 A	Einschaltstrom	20 A / 20 ms
Schaltleistung AC (ohmsch), max.	2500 VA	Schaltleistung DC (ohmsch), max.	240 W @ 24 V
Einschaltverzögerung	$\leq 15$ ms	Ausschaltverzögerung	$\leq 10$ ms
min. Schaltleistung	1 mA @ 1 V	max. Schaltfrequenz bei Nennlast	0,1 Hz

### Kontaktdaten

Kontaktausführung	3 Wechsler mit Prüftaste (AgNi 5 $\mu$ m Au)	Mechanische Lebensdauer	AC-Spule 20 x 10 <sup>6</sup> Schaltungen
-------------------	---	-------------------------	--

### Allgemeine Daten

Prüftaste	Ja (blockierbar)	Mechanische Schaltstellungsanzeige	Ja
Farbe	transparent	Brennbarkeitsklasse nach UL 94	V-2

### Isolationskoordination

Bemessungsspannung	250 V	Überspannungskategorie	III
Verschmutzungsgrad	2	Isolierstoffgruppe	IIIa
Schutzart	IP20	Spannungsfestigkeit Eingang - Ausgang	2,5 KV <sub>eff</sub> / 1 Min.
Kriech- und Luftstrecke Eingang - Ausgang	$\geq 4$ mm	Spannungsfestigkeit benachbarte Kontakte	2,5 KV <sub>eff</sub> / 1 Min.
Spannungsfestigkeit offener Kontakt	1,2 KV <sub>eff</sub> / 1 min	Stehstoßspannung	5 kV (1,2/50 $\mu$ s)

Erstellungs-Datum 23. Mai 2019 21:06:00 MESZ

**Datenblatt**

**RIDERSERIES RCM  
RCM380730**

**Weidmüller Interface GmbH & Co. KG**  
Klingenbergstraße 16  
D-32758 Detmold  
Germany  
Fon: +49 5231 14-0  
Fax: +49 5231 14-292083  
www.weidmueller.com

**Technische Daten**

**Erweiterte Angaben Zulassungen / Normen**

Normen	IEC 61810-1, UL508	Zertifikat-Nr. (cURus)	E224238
--------	--------------------	------------------------	---------

**Anschlussdaten**

Leiteranschlusstechnik	Steckanschluss
------------------------	----------------

**Klassifikationen**

ETIM 5.0	EC001437	ETIM 6.0	EC001437
UNSPSC	30-21-18-01	eClass 6.2	27-37-16-01
eClass 7.1	27-37-16-01	eClass 8.1	27-37-16-01
eClass 9.0	27-37-16-01	eClass 9.1	27-37-16-01

**Zulassungen**

Zulassungen



ROHS	Konform
------	---------

**Downloads**

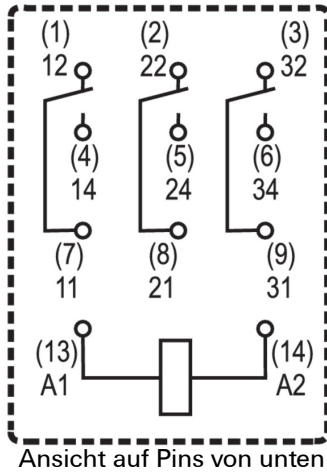
Engineering-Daten	<a href="#">EPLAN, WSCAD</a>
Zulassung / Zertifikat / Konformitätsdokument	<a href="#">DE_PA5600_160401_001.pdf</a>

**RIDERSERIES RCM  
RCM380730**

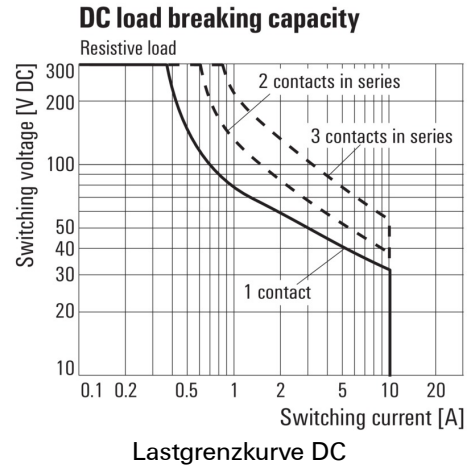
**Weidmüller Interface GmbH & Co. KG**  
Klingenbergstraße 16  
D-32758 Detmold  
Germany  
Fon: +49 5231 14-0  
Fax: +49 5231 14-292083  
www.weidmueller.com

**Zeichnungen**

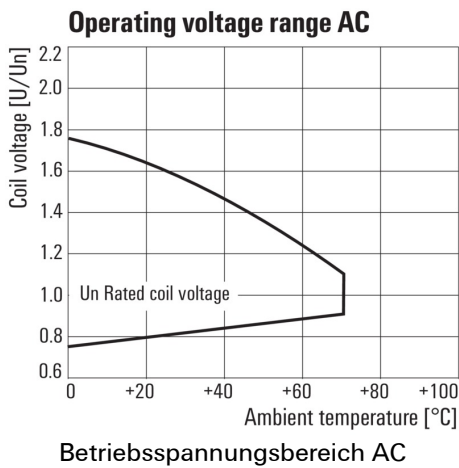
**Schaltbild**



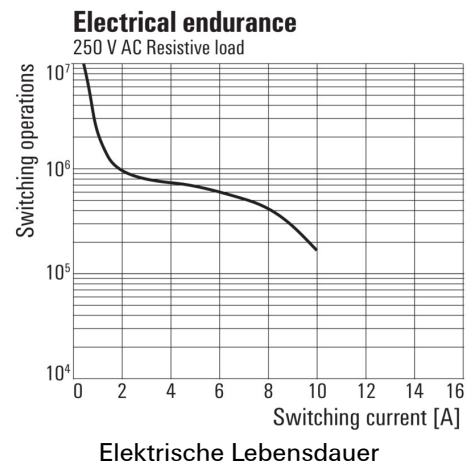
**Diagramm**



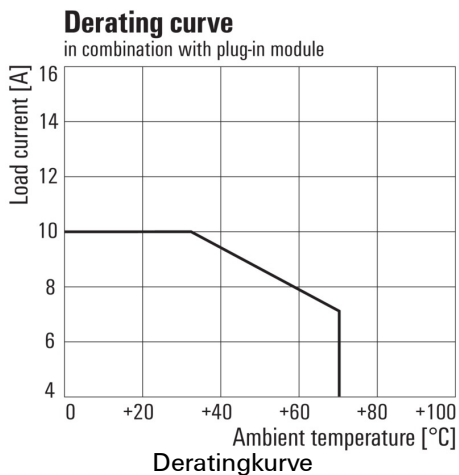
**Diagramm**



**Diagramm**



**Diagramm**



**Maßbild**

