

## D-SERIES DRI DRI314012L

**Weidmüller Interface GmbH & Co. KG**  
 Klingenbergstraße 16  
 D-32758 Detmold  
 Germany  
 Fon: +49 5231 14-0  
 Fax: +49 5231 14-292083  
 www.weidmueller.com

### Produktbild



Abbildung ähnlich

Relais aus der D-SERIES DRI

- 1 oder 2 Wechsler
- Robuste, industrielle Steckanschlüsse
- Optional: Rastend/tastend bedienbare Prüftaste mit farblicher Steuerspannungskennzeichnung (AC-Spule: rot / DC-Spule: blau)
- Optional: Mechanische Schaltstellungsanzeige (bei Version mit Prüftaste)
- Optional: Hell leuchtende Status LED (AC-Spule: rot / DC-Spule: grün)
- Optional: Freilaufdiode

### Allgemeine Bestelldaten

Typ	DRI314012L
Best.-Nr.	<a href="#">7760056303</a>
Ausführung	D-SERIES DRI, Relais, Anzahl Kontakte: 1 Wechsler AgNi, Nennsteuerspannung: 12 V DC, Dauerstrom: 10 A, Flachstecker-Anschlüsse (4,7 mm x 0,5 mm)
GTIN (EAN)	6944 169740084
VPE	20 Stück

## D-SERIES DRI DRI314012L

**Weidmüller Interface GmbH & Co. KG**  
 Klingenbergstraße 16  
 D-32758 Detmold  
 Germany  
 Fon: +49 5231 14-0  
 Fax: +49 5231 14-292083  
 www.weidmueller.com

## Technische Daten

### Abmessungen und Gewichte

Breite	13 mm	Breite (inch)	0,512 inch
Höhe	31 mm	Höhe (inch)	1,22 inch
Tiefe	28 mm	Tiefe (inch)	1,102 inch
Nettogewicht	19 g		

### Temperaturen

Betriebstemperatur, max.	55 °C	Betriebstemperatur, min.	-40 °C
Feuchtigkeit	35...85 % rel. Feuchte, keine Betauung	Lagertemperatur, max.	85 °C
Lagertemperatur, min.	-40 °C	Betriebstemperatur	-40 °C...55 °C
Lagertemperatur	-40 °C...85 °C		

### Umweltanforderungen

REACH SVHC	Lead 7439-92-1
------------	----------------

### Bemessungsdaten UL

Zertifikat-Nr. (cURus)	E312083
------------------------	---------

### Eingang

Nennsteuerspannung	12 V DC	Nennstrom DC	44,4 mA
Nennleistung	530 mW	Ansprech-/Abfallspannung typ.	9 V / 1.8 V DC
Spulenwiderstand	270 Ω ± 10 %	Statusanzeige	LED grün

### Ausgang

Nennschaltspannung	250 V AC	Schaltspannung AC, max.	250 V
Schaltspannung DC, max.	250 V	Dauerstrom	10 A
Schaltleistung AC (ohmsch), max.	2500 VA	Schaltleistung DC (ohmsch), max.	240 W @ 24 V
Einschaltverzögerung	≤ 15 ms	Ausschaltverzögerung	≤ 10 ms
min. Schaltleistung	10 mA @ 12 V, 100 mA @ 5 V	max. Schaltfrequenz bei Nennlast	0,1 Hz

### Kontaktdaten

Kontaktausführung	1 Wechsler (AgNi)	Mechanische Lebensdauer	10 x 10 <sup>6</sup> Schaltungen
-------------------	-------------------	-------------------------	----------------------------------

### Allgemeine Daten

Prüftaste	Nein	Mechanische Schaltstellungsanzeige	Nein
Farbe	transparent		

### Isolationskoordination

Bemessungsspannung	300 V	Überspannungskategorie	III
Verschmutzungsgrad	2	Isolierstoffgruppe	IIIa
Schutzart	IP20	Spannungsfestigkeit Eingang - Ausgang	5 kV <sub>eff</sub> / 1 min
Kriech- und Luftstrecke Eingang - Ausgang	≥ 4 mm	Spannungsfestigkeit offener Kontakt	1 kV <sub>eff</sub> / 1 min
Stehstoßspannung	5 kV (1,2/50 µs)		

Erstellungs-Datum 23. Mai 2019 21:09:02 MESZ

**Datenblatt**

**D-SERIES DRI  
DRI314012L**

**Weidmüller Interface GmbH & Co. KG**  
 Klingenbergstraße 16  
 D-32758 Detmold  
 Germany  
 Fon: +49 5231 14-0  
 Fax: +49 5231 14-292083  
 www.weidmueller.com

**Technische Daten**

**Erweiterte Angaben Zulassungen / Normen**

Normen	IEC 61810-1, EN 60664-1:2007, EN 61000-6-2:2005, EN 61000-6-4:2007 + A1:2011, UL 508	Zertifikat-Nr. (cURus)	E312083
--------	--	------------------------	---------

**Anschlussdaten**

Leiteranschlusstechnik	Flachstecker-Anschlüsse (4,7 mm x 0,5 mm)
------------------------	---

**Klassifikationen**

ETIM 5.0	EC001437	ETIM 6.0	EC001437
eClass 6.2	27-37-16-01	eClass 7.1	27-37-16-01
eClass 8.1	27-37-16-01	eClass 9.0	27-37-16-01
eClass 9.1	27-37-16-01		

**Zulassungen**

Zulassungen



ROHS	Konform
------	---------

**Downloads**

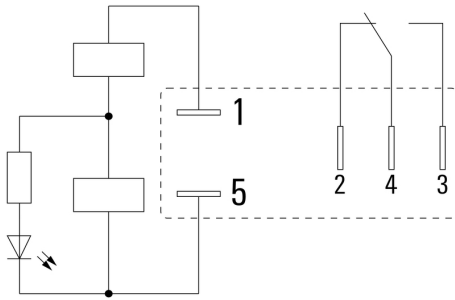
Engineering-Daten	<a href="#">EPLAN_WSCAD</a>
Engineering-Daten	<a href="#">STEP</a>
Zulassung / Zertifikat / Konformitätsdokument	<a href="#">DE_PA_5600_160310_002.pdf</a>

**D-SERIES DRI  
DRI314012L**

**Weidmüller Interface GmbH & Co. KG**  
 Klingenbergstraße 16  
 D-32758 Detmold  
 Germany  
 Fon: +49 5231 14-0  
 Fax: +49 5231 14-292083  
 www.weidmueller.com

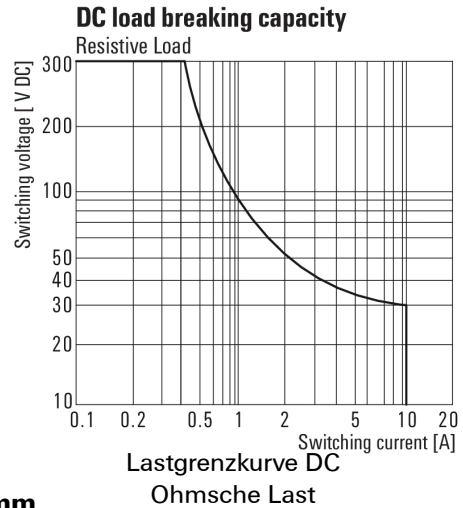
**Zeichnungen**

**Schaltbild**

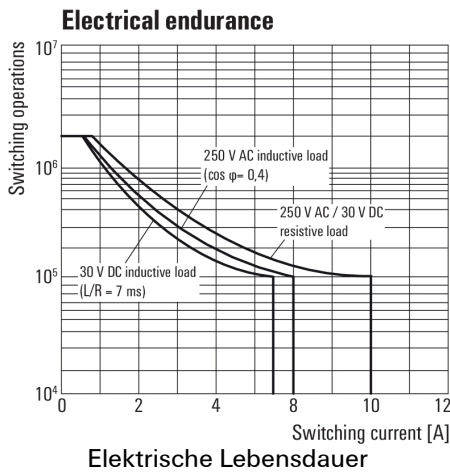


Ansicht auf Pins von unten

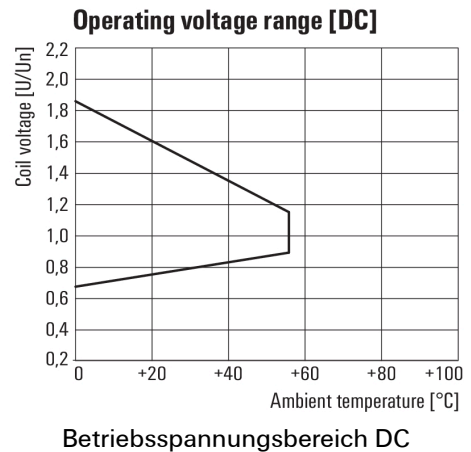
**Diagramm**



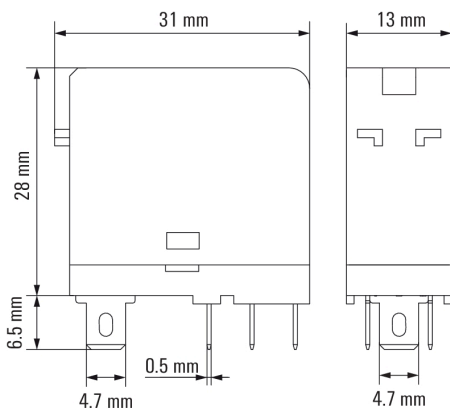
**Diagramm**



**Diagramm**



**Maßbild**



## D-SERIES DRI DRI314012L

**Weidmüller Interface GmbH & Co. KG**  
 Klingenbergstraße 16  
 D-32758 Detmold  
 Germany  
 Fon: +49 5231 14-0  
 Fax: +49 5231 14-292083  
 www.weidmueller.com

## Zeichnungen

## Sonstiges



### Typenschlüssel