

D-SERIES DRI DRI424048LTD

Weidmüller Interface GmbH & Co. KG
 Klingenbergstraße 16
 D-32758 Detmold
 Germany
 Fon: +49 5231 14-0
 Fax: +49 5231 14-292083
 www.weidmueller.com

Produktbild



Abbildung ähnlich

Relais aus der D-SERIES DRI

- 1 oder 2 Wechsler
- Robuste, industrielle Steckanschlüsse
- Optional: Rastend/tastend bedienbare Prüftaste mit farblicher Steuerspannungskennzeichnung (AC-Spule: rot / DC-Spule: blau)
- Optional: Mechanische Schaltstellungsanzeige (bei Version mit Prüftaste)
- Optional: Hell leuchtende Status LED (AC-Spule: rot / DC-Spule: grün)
- Optional: Freilaufdiode

Allgemeine Bestelldaten

| | |
|------------|---|
| Typ | DRI424048LTD |
| Best.-Nr. | 7760056341 |
| Ausführung | D-SERIES DRI, Relais, Anzahl Kontakte: 2 Wechsler mit Prüftaste AgNi, Nennsteuerspannung: 48 V DC, Dauerstrom: 5 A, Flachstecker-Anschlüsse (2,5 mm x 0,5 mm) |
| GTIN (EAN) | 6944 169739880 |
| VPE | 20 Stück |

D-SERIES DRI DRI424048LTD

Weidmüller Interface GmbH & Co. KG
 Klingenbergstraße 16
 D-32758 Detmold
 Germany
 Fon: +49 5231 14-0
 Fax: +49 5231 14-292083
 www.weidmueller.com

Technische Daten

Abmessungen und Gewichte

| | | | |
|--------------|---------|---------------|------------|
| Breite | 13 mm | Breite (inch) | 0,512 inch |
| Höhe | 31 mm | Höhe (inch) | 1,22 inch |
| Tiefe | 33,5 mm | Tiefe (inch) | 1,319 inch |
| Nettogewicht | 22 g | | |

Temperaturen

| | | | |
|--------------------------|---|--------------------------|----------------|
| Betriebstemperatur, max. | 55 °C | Betriebstemperatur, min. | -40 °C |
| Feuchtigkeit | 35...85 % rel. Feuchte, keine Betauung | Lagertemperatur, max. | 85 °C |
| Lagertemperatur, min. | -40 °C | Betriebstemperatur | -40 °C...55 °C |
| Lagertemperatur | -40 °C...85 °C | | |

Umweltanforderungen

REACH SVHC Lead 7439-92-1

Bemessungsdaten UL

Zertifikat-Nr. (cURus) E312083

Eingang

| | | | |
|--------------------|---------------|-------------------------------|-----------------|
| Nennsteuerspannung | 48 V DC | Nennstrom DC | 11,2 mA |
| Nennleistung | 530 mW | Ansprech-/Abfallspannung typ. | 36 V / 7.2 V DC |
| Spulenwiderstand | 4300 Ω ± 10 % | Statusanzeige | LED grün |
| Schutzschaltung | Freilaufdiode | | |

Ausgang

| | | | |
|----------------------------------|-------------------------------|----------------------------------|--------------|
| Nennschaltspannung | 250 V AC | Schaltspannung AC, max. | 250 V |
| Schaltspannung DC, max. | 250 V | Dauerstrom | 5 A |
| Schaltleistung AC (ohmsch), max. | 1250 VA | Schaltleistung DC (ohmsch), max. | 150 W @ 24 V |
| Einschaltverzögerung | ≤ 15 ms | Ausschaltverzögerung | ≤ 10 ms |
| min. Schaltleistung | 10 mA @ 12 V, 100 mA @ 5 V | max. Schaltfrequenz bei Nennlast | 0,1 Hz |

Kontaktdaten

| | | | |
|-------------------|------------------------------------|-------------------------|----------------------------------|
| Kontaktausführung | 2 Wechsler mit Prüftaste (AgNi) | Mechanische Lebensdauer | 10 x 10 ⁶ Schaltungen |
|-------------------|------------------------------------|-------------------------|----------------------------------|

Allgemeine Daten

| | | | |
|-----------|------------------|------------------------------------|----|
| Prüftaste | Ja (blockierbar) | Mechanische Schaltstellungsanzeige | Ja |
| Farbe | transparent | | |

Isolationskoordination

| | | | |
|--|-----------------------------|---|-------------------------------|
| Bemessungsspannung | 300 V | Überspannungskategorie | III |
| Verschmutzungsgrad | 2 | Isolierstoffgruppe | IIIa |
| Schutzart | IP20 | Spannungsfestigkeit Eingang - Ausgang | 5 kV _{eff} / 1 min |
| Kriech- und Luftstrecke Eingang - Ausgang | ≥ 4 mm | Spannungsfestigkeit benachbarte Kontakte | 1,5 kV _{eff} / 1 min |
| Spannungsfestigkeit offener Kontakt | 1 kV _{eff} / 1 min | Stehstoßspannung | 5 kV (1,2/50 μs) |

Erstellungs-Datum 23. Mai 2019 21:09:07 MESZ

D-SERIES DRI DRI424048LTD

Weidmüller Interface GmbH & Co. KG
 Klingenbergstraße 16
 D-32758 Detmold
 Germany
 Fon: +49 5231 14-0
 Fax: +49 5231 14-292083
 www.weidmueller.com

Technische Daten

Erweiterte Angaben Zulassungen / Normen

| | | | |
|--------|--|------------------------|---------|
| Normen | IEC 61810-1, EN 60664-1:2007, EN 61000-6-2:2005, EN 61000-6-4:2007 + A1:2011, UL 508 | Zertifikat-Nr. (cURus) | E312083 |
|--------|--|------------------------|---------|

Anschlussdaten

| | |
|------------------------|---|
| Leiteranschlusstechnik | Flachstecker-Anschlüsse (2,5 mm x 0,5 mm) |
|------------------------|---|

Klassifikationen

| | | | |
|------------|-------------|------------|-------------|
| ETIM 5.0 | EC001437 | ETIM 6.0 | EC001437 |
| eClass 6.2 | 27-37-16-01 | eClass 7.1 | 27-37-16-01 |
| eClass 8.1 | 27-37-16-01 | eClass 9.0 | 27-37-16-01 |
| eClass 9.1 | 27-37-16-01 | | |

Zulassungen

Zulassungen



| | |
|------|---------|
| ROHS | Konform |
|------|---------|

Downloads

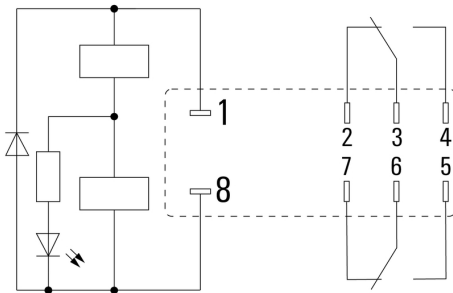
| | |
|---|---|
| Engineering-Daten | EPLAN_WSCAD |
| Engineering-Daten | STEP |
| Zulassung / Zertifikat / Konformitätsdokument | DE_PA_5600_160310_002.pdf |

**D-SERIES DRI
DRI424048LTD**

Weidmüller Interface GmbH & Co. KG
 Klingenbergstraße 16
 D-32758 Detmold
 Germany
 Fon: +49 5231 14-0
 Fax: +49 5231 14-292083
 www.weidmueller.com

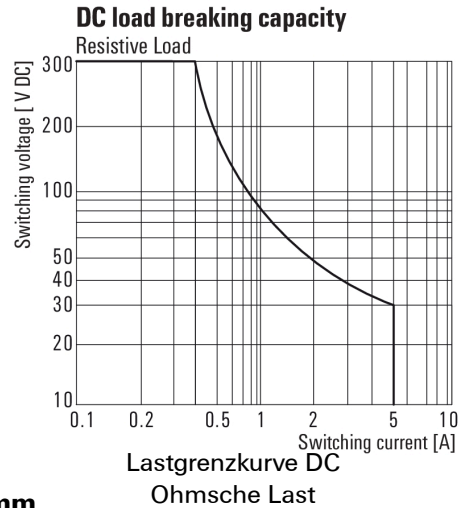
Zeichnungen

Schaltbild

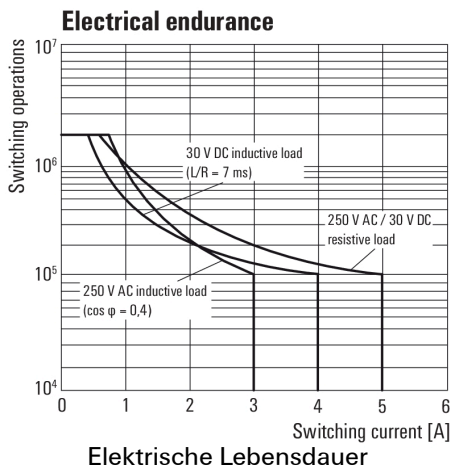


Ansicht auf Pins von unten

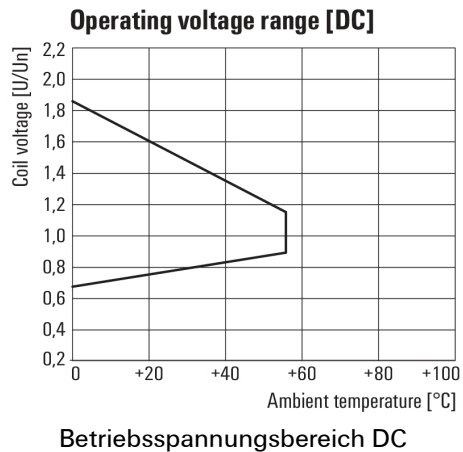
Diagramm



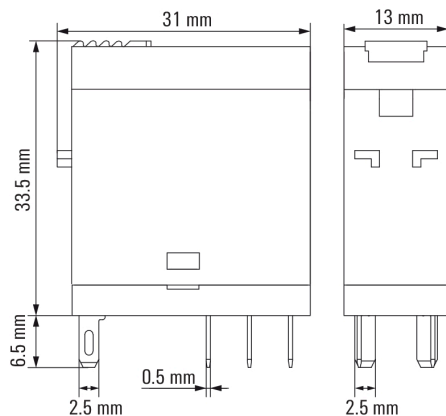
Diagramm



Diagramm



Maßbild



D-SERIES DRI DRI424048LTD

Weidmüller Interface GmbH & Co. KG
 Klingenbergstraße 16
 D-32758 Detmold
 Germany
 Fon: +49 5231 14-0
 Fax: +49 5231 14-292083
 www.weidmueller.com

Zeichnungen

Sonstiges



Typenschlüssel