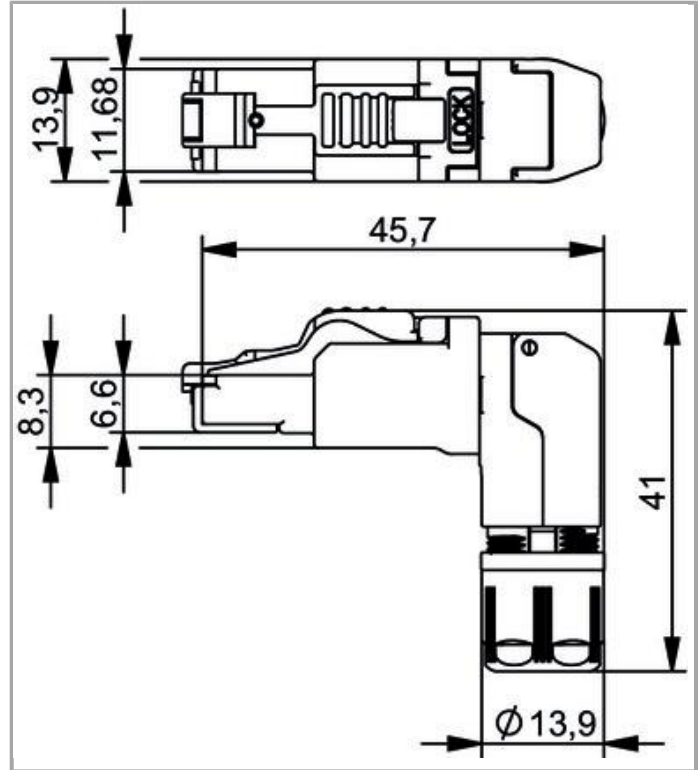


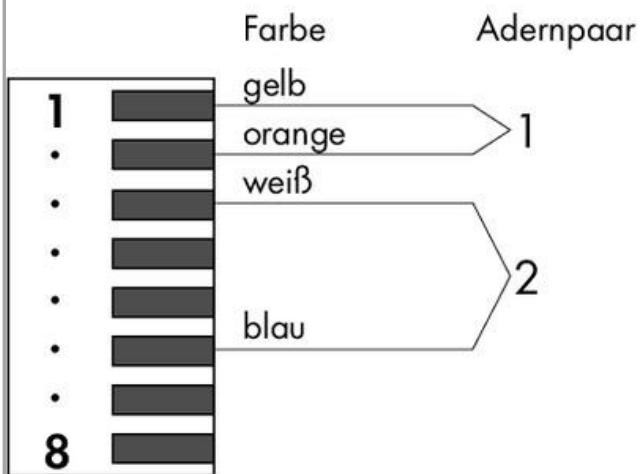


RoHS
Compliant ✓

BOMcheck.net



Kontaktbelegung PROFINET



Daten

Technische Daten

Anschlussausführung

Stecker RJ-45

Polzahl	8
Leistungsanschlussrichtung zur Steckrichtung	90°
Kommunikation/Feldbus	PROFINET
Code	PROFINET
Übertragungsrate	100Mbit/s

Anschlussdaten

Anschlussstyp 1	IDC-(Schneidklemm-)Kontakt
Eindrähtiger Leiter	0,21 ... 0,32 mm ² / 24/1 ... 22/1 AWG
Mehrdrähtiger Leiter 2	0,11 ... 0,36 mm ² / 27/7 ... 22/7 AWG

Geometrische Daten

Breite	13,9 mm
Höhe	41 mm
Tiefe	45,7 mm

Mechanische Daten

Anschlussanforderung zulässiger Leitungstyp	Cat. 6A
Anschließbarer Durchmesser der Mantelleitung	5,5 ... 10 mm
Gehäusewerkstoff	Zink-Druckguss
Gewicht	26 g

Umgebungsbedingungen

Umgebungstemperatur (Betrieb)	-40 ... 85 °C
Umgebungstemperatur (Lagerung)	-40 ... 85 °C
Schutzart	IP20
Relative Feuchte (ohne Betauung)	95 %
Normen/Bestimmungen	IEC60603-7-51, ISO/IEC 11801, IEEE 802.3an; EIA/TIA 568-C.2; DIN EN 50173-1; UL 1863; UL 2043

Kaufmännische Daten

Verpackungsart	Beutel
Ursprungsland	TW
GTIN	4055143586306
Zolltarifnummer	85366990990

Downloads

Dokumentation

Ausschreibungstext



750-979/000-013

Mar 10, 2017

DOC
24,6 kB

Download

Weitere Informationen

Entsorgung; Elektro- und Elektronikgeräte, Verpackung

V 1.0.0
Oct 15, 2018

PDF
269,1 kB

Download

Änderungen vorbehalten.

WAGO Kontakttechnik GmbH & Co. KG
Hansastr. 27
32423 Minden
Telefon: +49571 887-0
E-Mail: info.de@wago.com | Web: www.wago.com

Haben Sie Fragen zu unseren Produkten?
Wir stehen Ihnen telefonisch unter +49 (571) 887-44222 gern zur
Verfügung.