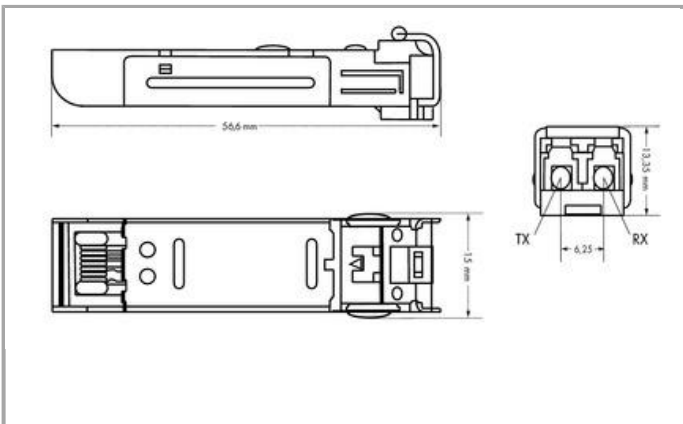
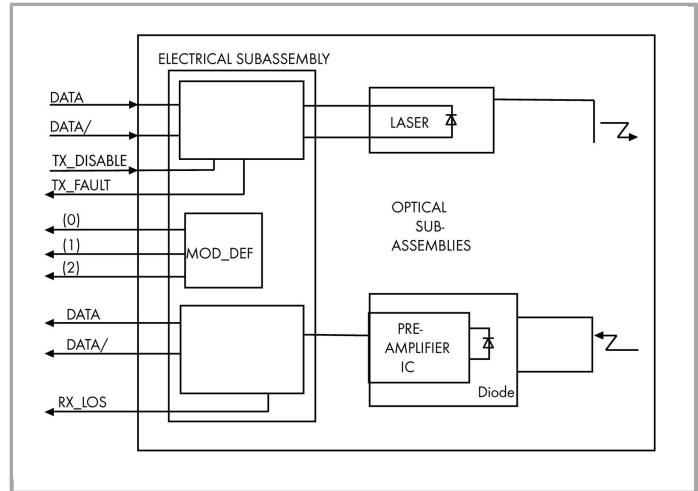




RoHS Compliant

[BOMcheck.net](https://www.bomcheck.net)

Farbe:



Artikelbeschreibung

Eigenschaften:

- Duplex LC (optischer Steckverbinder)
- Industriestandard SFP (Small Form-Factor Pluggable)
- Kompatibel zu Gigabit-ETHERNET-Standard IEEE802.3z
- Differentielle LVPECL-Eingänge und -Ausgänge
- Versorgungsspannung 3,3 V



- TTL Signal-Detect-Indikator
- Im Betrieb steckbar

Daten

Technische Daten

LWL-Fasertyp	Single-Mode
--------------	-------------

Anschlussdaten

Anschluss technik: Kommunikation/Feldbus	1 x SFP; Glasfaser Steckverbinder LC
Anschlussanforderung zulässige Leitungslänge	80000 m
Anschlussanforderung zulässiger Leitungstyp	Faser Single-Mode 9/125 µm, Wellenlänge 1550 nm

Geometrische Daten

Breite	13,4 mm / 0.528 inch
Höhe	13,3 mm / 0.524 inch
Tiefe	56,6 mm / 2.228 inch

Mechanische Daten

Gewicht	17 g
Farbe	silberfarben

Umgebungsbedingungen

Umgebungstemperatur (Betrieb)	-40 ... 85 °C
Umgebungstemperatur (Lagerung)	-40 ... 85 °C

Kaufmännische Daten

Ursprungsland	TW
GTIN	4055143394154
Zolltarifnummer	85176200000

Downloads

Dokumentation

Ausschreibungstext

852-1280	Nov 30, 2016	DOC 27,1 kB	Download
----------	--------------	----------------	----------

Weitere Informationen

Entsorgung; Elektro- und Elektronikgeräte, Verpackung	V 1.0.0 Oct 15, 2018	PDF 269,1 kB	Download
---	-------------------------	-----------------	----------



Änderungen vorbehalten.

WAGO Kontakttechnik GmbH & Co. KG
Hansastr. 27
32423 Minden
Telefon: +49571 887-0
E-Mail: info.de@wago.com | Web: www.wago.com

Haben Sie Fragen zu unseren Produkten?
Wir stehen Ihnen telefonisch unter +49 (571) 887-44222 gern zur
Verfügung.