

VE.Bus BMS

www.victronenergy.com



VE.Bus BMS

Schützt jede einzelne Zelle einer Lithium-Eisen-Phosphat (LiFePO₄ oder LFP)-Batterie

Jede einzelne Zelle einer LiFePO₄-Batterie muss gegen Überspannung, Unterspannung und Übertemperatur geschützt werden.

Victron LiFePO₄-Batterien verfügen über eine eingebaute Zellausgleichs-, Temperatur- und Spannungssteuerung (auf Englisch: Balancing, Temperature and Voltage control daher das Akronym: BTV). Sie werden mit dem VE.Bus BMS über zwei M8 Rundstecker-Kabelsets verbunden.

Die BTVs mehrerer Batterien lassen sich miteinander verketteten. Es lassen sich bis zu zehn Batterien parallel und bis zu vier Batterien in Reihe schalten (BTVs sind einfach verkettet), sodass sich eine 48 V Batteriebank mit bis zu 3000 Ah zusammenbauen lässt. Weitere Einzelheiten hierzu entnehmen Sie bitte den technischen Unterlagen zu unserer LiFePO₄ Batterie.

Aufgaben des BMS:

- Abschalten bzw. Trennen von Lasten im Fall einer unmittelbar bevorstehenden Unterspannung;
- Reduzieren des Ladestroms im Falle einer unmittelbar bevorstehenden Zell-Überspannung bzw. Übertemperatur (nur für VE.Bus Produkte, siehe unten); und
- Abschalten bzw. Trennen der Batterie-Ladegeräte im Falle einer unmittelbar bevorstehenden Zell-Überspannung bzw. Übertemperatur.

Schützt 12V, 24V und 48V Systeme

Betriebsspannungsbereich des BMS: 9 bis 70V DC.

Kommuniziert mit allen VE.Bus-Produkten

Das VE.Bus BMS lässt sich an ein MultiPlus-, Quattro- oder Phoenix Wechselrichter Gerät anschließen. Die Verbindung erfolgt über ein Standard RJ45 UTP-Kabel.

Andere Produkte ohne VE.Bus lassen sich wie folgt steuern:

"Load Disconnect" (Last trennen)

Der Ausgang "Load Disconnect" ("Last trennen") befindet sich normalerweise auf HIGH und wird auf "free floating" gesetzt, wenn eine Zell-Unterspannung unmittelbar bevorsteht. Maximaler Strom: 2A.

Der Ausgang "Load Disconnect" kann zur Steuerung folgender Funktionen verwendet werden:

- ferngesteuertes Ein-/Ausschalten einer Last und/oder
- ferngesteuertes Ein-/Ausschalten eines elektronischen Lastschalters (BatteryProtect)

"Charge Disconnect" (Laden trennen)

Der Ausgang "Charge Disconnect" (Laden trennen) ist normalerweise auf HIGH und wird "free floating", wenn eine Zell-Überspannung oder -Übertemperatur unmittelbar bevorsteht. Maximaler Strom: 10 mA.

Der Ausgang "Charge Disconnect" kann zur Steuerung folgender Funktionen verwendet werden:

- ferngesteuertes Ein-/Ausschalten eines Ladegerätes und/oder
- eines Cyrix-Li-Ladegerät-Relais und/oder
- eines Cyrix-Li-ct Batterie-Kopplers.

LED Anzeigen

- **Eingeschaltet (blau):** die VE.Bus-Produkte sind eingeschaltet.
- **Zelle>4V oder Temperatur (rot):** Der Ausgang "Charge Disconnect" ist auf LOW, da eine Zellüberspannung oder Übertemperatur unmittelbar bevorsteht.
- **Zelle>2,8V (blau):** Ausgang "Load Disconnect" auf HIGH.

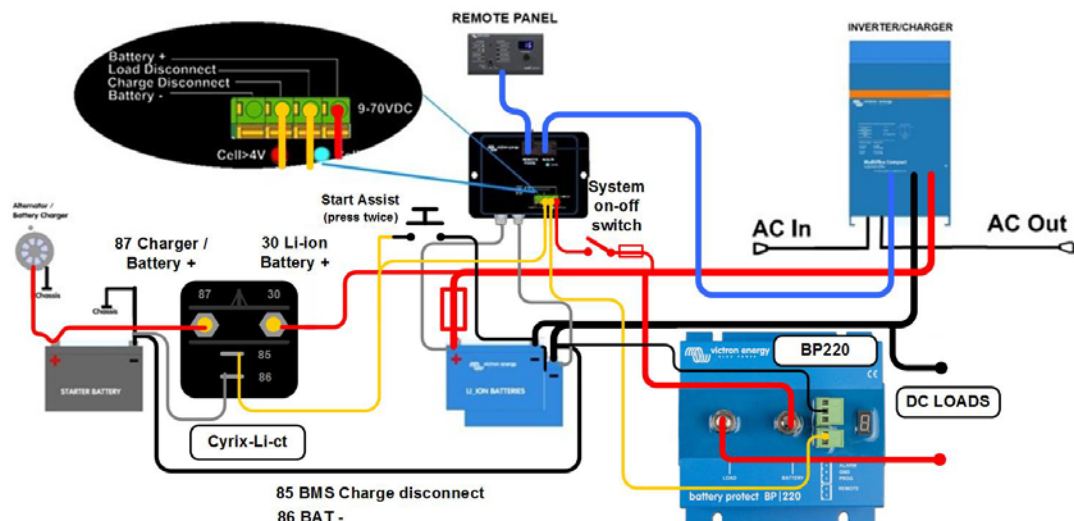


Abbildung 1: Anwendungsbeispiel für ein Fahrzeug bzw. ein Boot.

Es wird ein Cyrix Li-Ion Batterie-Koppler verwendet, um die Starter-Batterie und den Wechselstromgenerator anzuschließen.

Das UTP-Kabel zum Wechselrichter-/Ladegerät liefert auch den Minusanschluss zum BMS.

VE.Bus BMS	
Eingangsspannungsbereich	9 – 70 VDC
Stromaufnahme, Normalbetrieb	10 mA (Strom für "Load Disconnect" nicht eingeschlossen)
Stromaufnahme; geringe Zellspannung	2 mA
Ausgang "Load Disconnect"	Normal HIGH Quellstrombegrenzung: 2 A Senkstrom: 0A (Ausgang FREE FLOATING)
Ausgang "Charge Disconnect"	Normal HIGH Quellstrombegrenzung: 10 mA Senkstrom: 0A (Ausgang FREE FLOATING)
ALLGEMEINES	
VE.Bus-Schnittstelle	Zwei RJ45 Buchsen zum Anschluss an alle VE.Bus Produkte
Betriebstemperatur	-20 bis +50°C 0 - 120°F
Feuchte	max. 95% (nicht kondensierend)
Schutzklasse	IP20
GEHÄUSE	
Material und Farbe	ABS, schwarz, matt
Gewicht	0,1 kg
Abmessungen (HxBxT)	105 x 78 x 32 mm
NORMEN	
Normen: Sicherheit	EN 60950
Emission	EN 61000-6-3, EN 55014-1
Störfestigkeit	EN 61000-6-2, EN61000-6-1, EN 55014-2
Automobilbranche	Richtlinie UN/ECE-R10 rev. Fassung 4

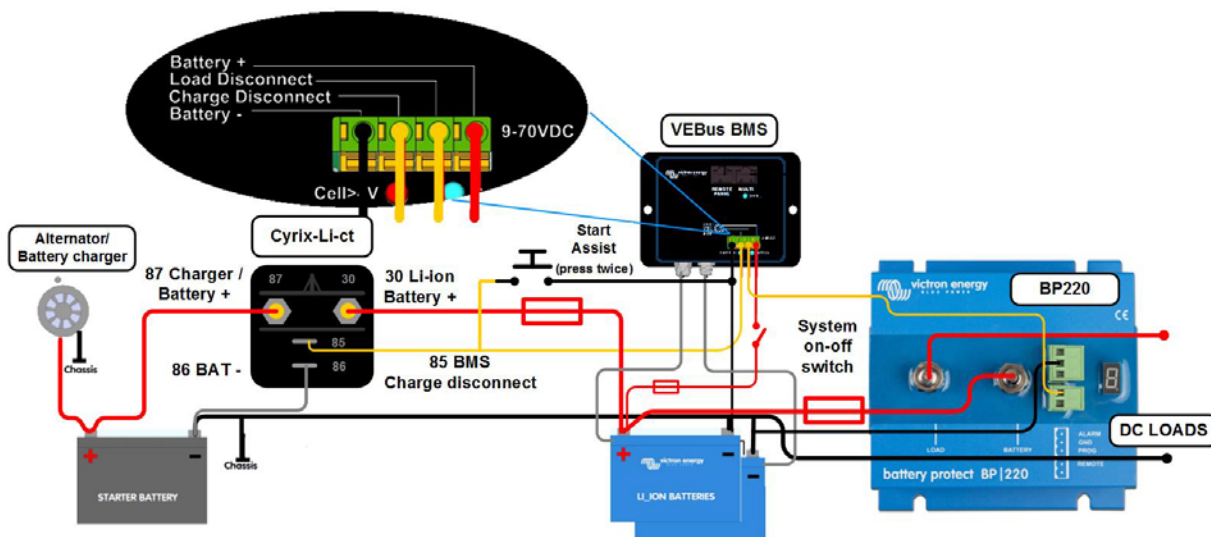


Abbildung 2: Anwendungsbeispiel für ein Fahrzeug bzw. ein Boot ohne Wechselrichter/Ladegerät.



Vier Cyrix Koppler, speziell für die Verwendung mit dem VE.Bus BMS ausgelegt:

Cyrix-Li-ct (120A oder 230A)

Ein Batterie-Koppler mit einem Lithium-Ionen angepassten Profil zum Koppeln/Entkoppeln und einem Bedienterminal zum Anschluss an den "Charge Disconnect"-Anschluss des BMS.

Cyrix-Li-Charge (120A oder 230A)

Ein einachgerichteter Koppler, der zwischen ein Batterieladegerät und die LFP-Batterie zwischengeschaltet werden kann. Er schaltet sich nur ein, wenn die Ladespannung vom Batterieladegerät an seinem ladeseitigen Anschluss anliegt. Ein Bedienterminal lässt sich mit dem Anschluss "Charge Disconnect" des BMS verbinden.