

# ARGO Dioden-Batterie-Koppler

www.victronenergy.com

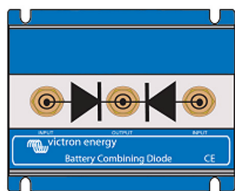


**Argo-Dioden-Batterie-Koppler  
BCD 802**

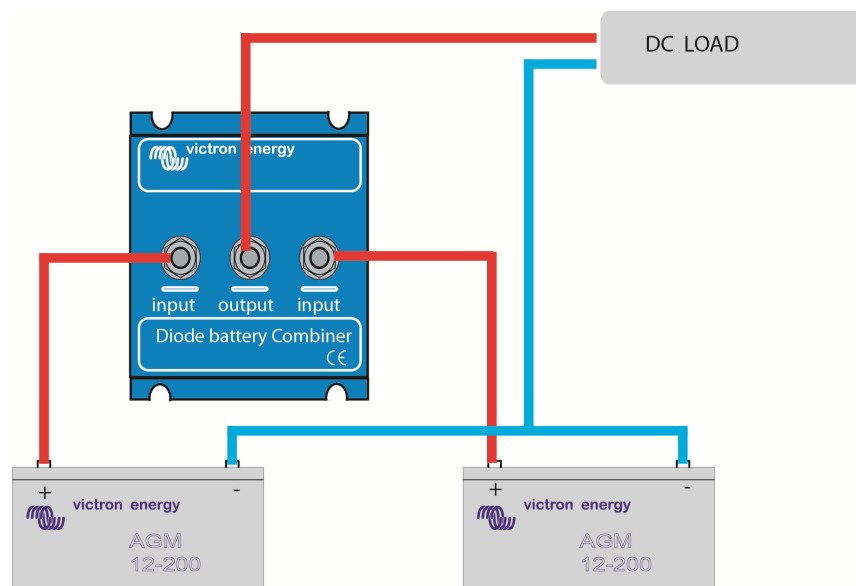
Dioden-Batterie-Koppler werden verwendet, um eine fortlaufende Gleichstromleistung zur Versorgung entscheidender Geräte, wie z. B. einem elektronischen Motorsteuerungssystem, zu gewährleisten. Mithilfe eines Dioden-Batterie-Kopplers lassen sich zwei oder mehr Gleichstromquellen parallel schalten, um den betriebsnotwendigen Verbraucher zu versorgen. Versagt eine Quelle, wird die Versorgung des notwendigen Verbrauchers nicht unterbrochen.

Die Argo-Batterie-Koppler zeichnen sich durch einen geringen Spannungsabfall aus, der sich auf die Verwendung von Schottky-Dioden zurückführen lässt: Bei Niederstrom liegt der Spannungsabfall bei ca. 0,3 V und der Nennausgang bei ungefähr 0,45 V.

Argo Dioden-Batterie-Koppler	BCD 402	BCD 802
Maximaler Dauerstrom (A)	40	80
Anzahl der Batterien	2	2
Anschluss	M6 Bolzen	M6 Bolzen
Gewicht kg (lbs)	0,8 (1.8)	0,8 (1.8)
Maße H x B x T in mm (H x B x T in Zoll)	60 x 120 x 75 (2,4 x 4,7 x 3,0)	60 x 120 x 75 (2,4 x 4,7 x 3,0)



**Schaltplan**



**System mit zwei Batterien**