

Datenblatt | Artikelnummer: 850-825

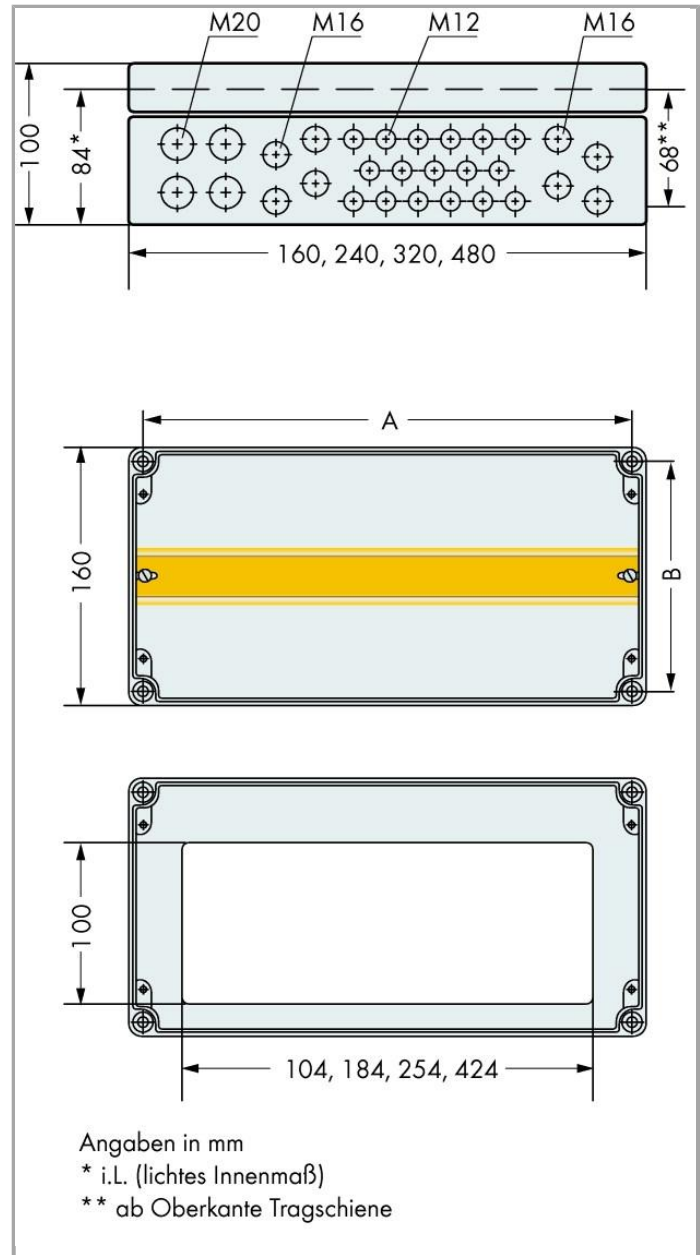
IP65-Systemgehäuse; Aluminium (RAL 7032); BxHxT (160x100x160 mm); 9 x M12, 4 x M20



www.wago.com/850-825



RoHS Compliant



Artikelbeschreibung

* Achtung:

Feldbuskoppler und Busendklemmen finden zusätzlich Platz!

Gilt für I/O-Module mit einer Breite von 12 mm. I/O-Module mit einer Breite von 24 mm zählen wie zwei I/O-Module.

Lieferumfang:

—



- Aluminiumgussgehäuse, Legierung G AL Si 12 / DIN 1725
- Deckelschrauben aus Edelstahl, unverlierbar
- Sichtscheibe inklusive Klemmscheibe, zur Aufnahme kundenseitiger Beschriftung (Beschriftung ist nicht im Lieferumfang enthalten)
- Montagebohrungen (4 außerhalb des Dichtraumes gelegene Montagekanäle zur Befestigung)
- Metrische Kabelverschraubungen (Messing, vernickelt), inkl. Blindstopfen
 - M12-Verschraubung, Kabeldurchmesser 3 ... 6 mm
 - M16-Verschraubung, Kabeldurchmesser 5 ... 9 mm
 - M20-Verschraubung, Kabeldurchmesser 9 ... 13 mm
- 1 Tragschiene DIN 35/7,5
- Nut-Feder-System, Dichtung mit Nut im Gehäusedeckel
- Öl- und benzinbeständige Neopren-Rundschnur-Dichtung
- Erdungsanschluss im Gehäuse
- Kieselgrau RAL 7032

1) Hinweis:

Gehäusetyp in RAL 7035

Daten

Technische Daten

Anzahl I/O-Module	4
-------------------	---

Geometrische Daten

Breite	160 mm / 6.299 inch
Höhe	100 mm / 3.937 inch
Tiefe	160 mm / 6.299 inch
Montageausschnitt (B x H)	(142 x 142) mm

Mechanische Daten

Leitungsdurchführungen, Anzahl	9
Leitungsdurchführungen, Typ	M12 (Leitungsdurchmesser 3 ... 6 mm)
Leitungsdurchführungen, Anzahl (3)	4
Leitungsdurchführungen, Typ (3)	M20 (Leitungsdurchmesser 9 ... 13 mm)

Werkstoffdaten

Gewicht	1779.6 g
---------	----------

Umgebungsbedingungen

Schutzart	IP65
-----------	------

Kaufmännische Daten

Ursprungsland	DE
---------------	----

GTIN	4017332819602
Zolltarifnummer	85381000900
Produktgruppe	15 (I/O-System)
eCl@ss 9.0	27-14-24-18
eCl@ss 8.0	27-14-24-18
ETIM 6.0	EC000262
ETIM 5.0	EC000262

Passende Produkte

Allgemeines Zubehör



Art-Nr.: 850-903

Mastbefestigung; 4 Spannwinkel; 2 Profilschienen und 4 Klemmenprofile in Stahlblech; 2 Spannbänder www.wago.com/850-903
aus Edelstahl

Downloads

Dokumentation

Ausschreibungstext

850-825	Jan 21, 2016	DOC 32,3 kB	Download
---------	--------------	----------------	----------

Systembeschreibung

IP65-Systemgehäuse	Jun 2, 2017	PDF 585,4 kB	Download
--------------------	-------------	-----------------	----------

Änderungen vorbehalten.