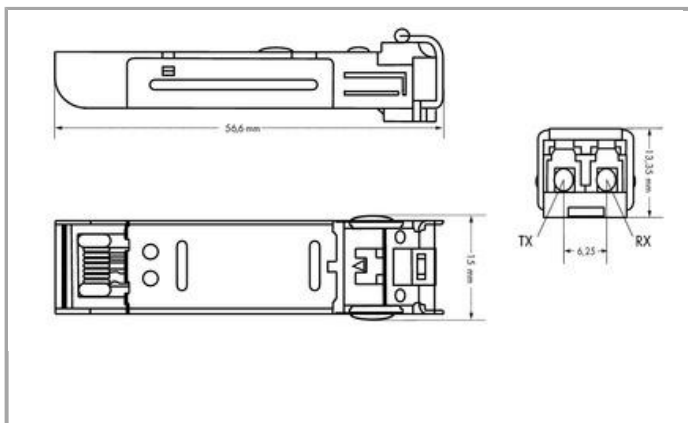
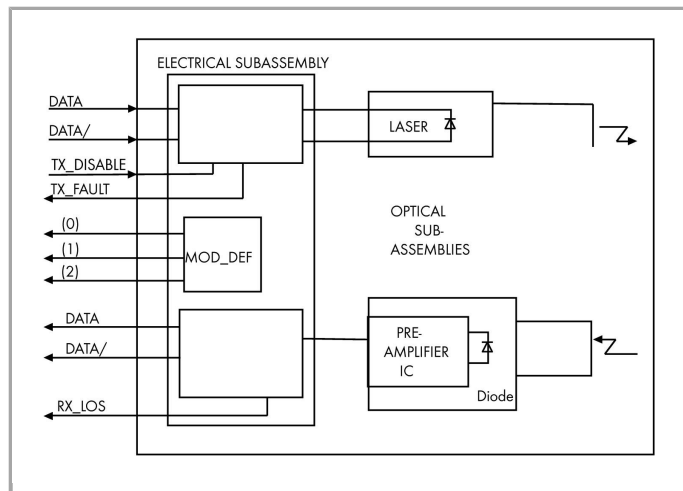




RoHS Compliant

[BOMcheck.net](https://www.bomcheck.net)



Artikelbeschreibung

Eigenschaften:

- Duplex LC (optischer Steckverbinder)
- Industriestandard SFP (Small Form-Factor Pluggable)
- Kompatibel zu Fast-ETHERNET-Standard
- Differentielle LVPECL-Eingänge und -Ausgänge
- Versorgungsspannung 3,3 V

- TTL Signal-Detect-Indikator
- Im Betrieb steckbar

Daten

Technische Daten

| | |
|--------------|------------|
| LWL-Fasertyp | Multi-Mode |
|--------------|------------|

Anschlussdaten

| | |
|--|--|
| Anschluss technik: Kommunikation/Feldbus | 1 x SFP; Glasfaser Steckverbinder LC |
| Anschlussanforderung zulässige Leitungslänge | 2000 m |
| Anschlussanforderung zulässiger Leitungstyp | Faser Multi-Mode 62,5/125 µm, 50/125 µm, Wellenlänge 1310 nm |

Geometrische Daten

| | |
|--------|----------------------|
| Breite | 13,4 mm / 0.528 inch |
| Höhe | 13,3 mm / 0.524 inch |
| Tiefe | 56,6 mm / 2.228 inch |

Mechanische Daten

| | |
|---------|------|
| Gewicht | 24 g |
|---------|------|

Umgebungsbedingungen

| | |
|--------------------------------|---------------|
| Umgebungstemperatur (Betrieb) | -40 ... 70 °C |
| Umgebungstemperatur (Lagerung) | -40 ... 80 °C |

Kaufmännische Daten

| | |
|-----------------|---------------|
| Ursprungsland | TW |
| GTIN | 4045454635404 |
| Zolltarifnummer | 85176200000 |
| eCl@ss 9.0 | 19-17-01-06 |
| eCl@ss 8.0 | 19-17-01-06 |
| ETIM 6.0 | EC000734 |
| ETIM 5.0 | EC000734 |

Downloads

Dokumentation

Ausschreibungstext

| | | | |
|-----------------|--------------|---------|----------|
| 852-201/107-002 | Mar 13, 2018 | DOC | Download |
| Switche | | 26,1 kB | |



Weitere Informationen

| | | | |
|---|-------------------------|-----------------|----------|
| Entsorgung; Elektro- und Elektronikgeräte, Verpackung | V 1.0.0 Oct 15, 2018 | PDF 269,1 kB | Download |
|---|-------------------------|-----------------|----------|

Systembeschreibung

| | | | |
|--|-------------|-----------------|----------|
| Industrial-Switches, Allgemeine Produktinformationen | Jun 2, 2017 | PDF 431,0 kB | Download |
|--|-------------|-----------------|----------|

Änderungen vorbehalten.

WAGO Kontakttechnik GmbH & Co. KG
Hansastr. 27
32423 Minden
Telefon: +49571 887-0
E-Mail: info.de@wago.com | Web: www.wago.com

Haben Sie Fragen zu unseren Produkten?
Wir stehen Ihnen telefonisch unter +49 (571) 887-44222 gern zur
Verfügung.