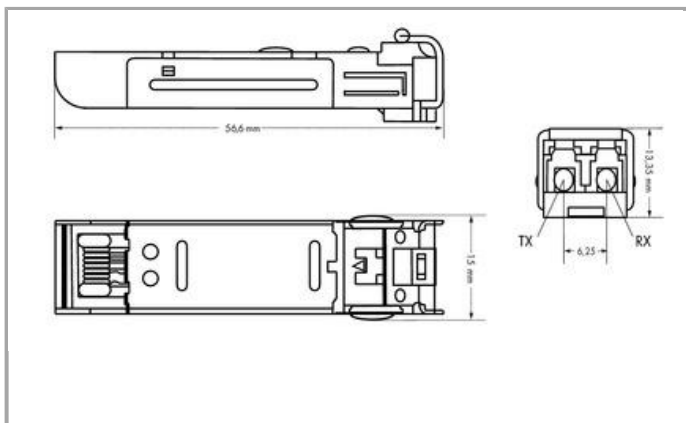
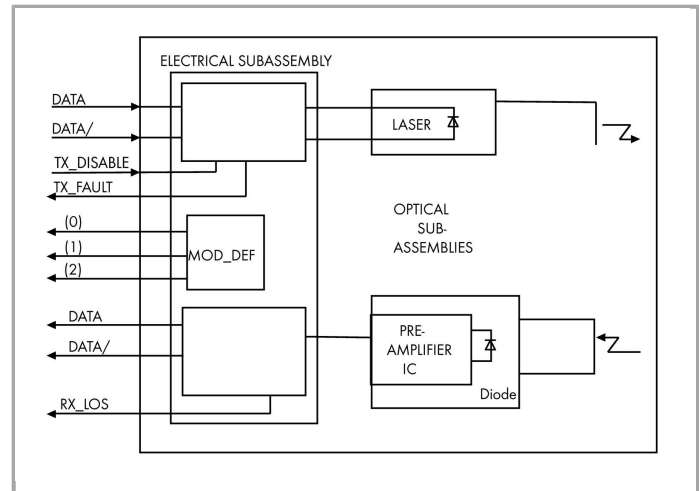


RoHS Compliant

[BOMcheck.net](https://www.bomcheck.net)



Artikelbeschreibung

Eigenschaften:

- Duplex LC (optischer Steckverbinder)
- Industriestandard SFP (Small Form-Factor Pluggable)
- Kompatibel zu Fast-ETHERNET-Standard
- Differentielle LVPECL-Eingänge und -Ausgänge
- Versorgungsspannung 3,3 V



- TTL Signal-Detect-Indikator
- Im Betrieb steckbar

Daten

Technische Daten

LWL-Fasertyp	Single-Mode
--------------	-------------

Anschlussdaten

Anschluss technik: Kommunikation/Feldbus	1 x SFP; Glasfaser Steckverbinder LC
Anschlussanforderung zulässige Leitungslänge	30000 m
Anschlussanforderung zulässiger Leitungstyp	Faser Single-Mode 9/125 µm, Wellenlänge 1310 nm

Geometrische Daten

Breite	13,4 mm / 0.528 inch
Höhe	13,3 mm / 0.524 inch
Tiefe	56,6 mm / 2.228 inch

Mechanische Daten

Gewicht	25.5 g
---------	--------

Umgebungsbedingungen

Umgebungstemperatur (Betrieb)	0 ... 60 °C
Umgebungstemperatur (Lagerung)	-20 ... 80 °C

Kaufmännische Daten

Ursprungsland	TW
GTIN	4045454635411
Zolltarifnummer	85176200000
eCl@ss 9.0	19-17-01-06
eCl@ss 8.0	19-17-01-06
ETIM 6.0	EC000734
ETIM 5.0	EC000734

Downloads

Dokumentation

Ausschreibungstext

852-201/107-030	Mar 13, 2018	DOC	Download
Switche		27,1 kB	



Weitere Informationen

Entsorgung; Elektro- und Elektronikgeräte, Verpackung	V 1.0.0 Oct 15, 2018	PDF 269,1 kB	Download
---	-------------------------	-----------------	----------

Systembeschreibung

Industrial-Switches, Allgemeine Produktinformationen	Jun 2, 2017	PDF 431,0 kB	Download
--	-------------	-----------------	----------

Änderungen vorbehalten.

WAGO Kontakttechnik GmbH & Co. KG
Hansastr. 27
32423 Minden
Telefon: +49571 887-0
E-Mail: info.de@wago.com | Web: www.wago.com

Haben Sie Fragen zu unseren Produkten?
Wir stehen Ihnen telefonisch unter +49 (571) 887-44222 gern zur
Verfügung.