

Produktdatenblatt 8556 N

**ebmpapst**

Die Wahl der Ingenieure



8556 N

**INHALT**

<b>1</b>	<b>Allgemeines .....</b>	<b>3</b>
<b>2</b>	<b>Mechanik .....</b>	<b>3</b>
2.1	ALLGEMEINES .....	3
2.2	ANSCHLUSS .....	4
<b>3</b>	<b>Betriebsdaten.....</b>	<b>5</b>
3.1	ELEKTRISCHE BETRIEBSDATEN .....	5
3.2	ELEKTRISCHE MERKMALE .....	6
3.3	AERODYNAMIK .....	6
3.4	AKUSTIK .....	7
<b>4</b>	<b>Umwelt.....</b>	<b>7</b>
4.1	ALLGEMEIN .....	7
4.2	KLIMATISCHE ANFORDERUNGEN*) .....	7
<b>5</b>	<b>Sicherheit .....</b>	<b>8</b>
5.1	ELEKTRISCHE SICHERHEIT .....	8
5.2	SICHERHEITZULASSUNG .....	8
<b>6</b>	<b>Zuverlässigkeit .....</b>	<b>8</b>
6.1	ALLGEMEIN .....	8

## 1 Allgemeines

Lüfterart	Axial
Drehrichtung auf Rotor gesehen	Rechts
Förderrichtung	Über Stege blasend
Lagerung	Kugellager
Einbaulage - Welle	Beliebig
Auswuchtgütestufe	2,5

## 2 Mechanik

### 2.1 Allgemeines

Breite	80,0 mm	
Höhe	80,0 mm	
Tiefe	38,0 mm	
Durchmesser	0,0 mm	
Gewicht	0,380 kg	
Gehäusewerkstoff	Metall	
Flügelradwerkstoff	Metall	
Max. Anzugsmoment bei Montage über beide Befestigungsflansche Schraubengröße	Litzenausführungsecke: 50 Ncm Restliche Ecken: 50 Ncm ISO 4762 - M4 entfettet, ohne zusätzliche Abstützung und ohne Unterlegscheibe	

## 2.2 Anschluss

Elektrischer Anschluss	Einzellitzen	
Leitungslänge	L = 310,0 mm	
Toleranz	+/- 10,0 mm	
Schlauchlänge	S = 270,0 mm	
Toleranz	+/- 10,0 mm	
Litzenquerschnitt (AWG)	22	
Isolationsdurchmesser	1,09 mm	
Stecker	Siehe Zeichnung	
Kontakt	Siehe Zeichnung	



	Farbe	Funktion
1	blau	L
2	blau	N

### 3 Betriebsdaten

#### 3.1 Elektrische Betriebsdaten

Messbedingungen: Normalluftdichte = 1,2 kg/m<sup>3</sup>; TU = 23°C +/- 3°C; Motorachse waagrecht; Einlaufzeit bei jeder Einstellung 5 Minuten (wenn nicht anders spezifiziert).  
 Im Ansaug- und Ausblasbereich darf im Abstand von 0,5 m kein massives Hindernis angeordnet sein.

$\Delta p = 0$ : entspricht freiblasend (siehe Kapitel Aerodynamik)

I: entspricht Effektivstrom

Merkmale	Bedingung	Symbol	Werte	
Frequenz	$\Delta p = 0$	f	50 Hz	60 Hz
Nennspannung	$\Delta p = 0$	$U_N$	230 V	230 V
Toleranz			+ 6 % - 10 %	+ 6 % - 10 %
Leistungsaufnahme	$\Delta p = 0$	P	12 W	11 W
Toleranz			+ 5 % - 10 %	+ 5 % - 10 %
Drehzahl	$\Delta p = 0$	n	2.800 1/min	3.300 1/min
Toleranz			+/- 3 %	+/- 3 %





**5 Sicherheit**

**5.1 Elektrische Sicherheit**

Spannungsfestigkeit DIN EN 60950 (VDE 0805) und DIN EN 60335 (VDE 0700) A.) Typprüfung Messbedingungen: Nach 48h Lagerung bei 95% r.F. und 25°C. Hierbei darf kein Überschlag oder Durchschlag erfolgen. Alle Anschlüsse gemeinsam gegen Masse! B.) Stückprüfung Messbedingung: Bei Raumklima. Hierbei darf kein Überschlag oder Durchschlag erfolgen. Alle Anschlüsse gemeinsam gegen Masse!	1500 VAC / 1 Min.  1500 VAC / 1 Sec.
Isolationswiderstand Messbedingung: Nach 48h Lagerung bei 95% r.F. und 25°C gemessen mit U=500 VDC/1 Min.	RI > 50 MOhm
Luft und Kriechstecken	2,0 mm / 1,8 mm
Schutzklasse	I

**5.2 Sicherheitszulassung**

CE	EG-Konformitätserklärung	Ja
EAC	Eurasische Konformität	Ja
UL	Underwriters Laboratories	Ja / UL507, Electric Fans
VDE	Verband der Elektrotechnik, Elektronik und Informationstechnik	Ja / Zulassung nach EN 60950 (VDE 0805) - Einrichtungen der Informationstechnik
CSA	Canadian Standards Association	Ja / C22.2 No. 113 Fans and Ventilators
CCC	China Compulsory Certification	Ja / GB 12350 Safety Requirements for small Power Motors

Die Sicherheitszulassungen werden eingehalten bis:  
U Zul. max.: 230 V / f: 60 Hz @ TU Zul. max.: 95 °C

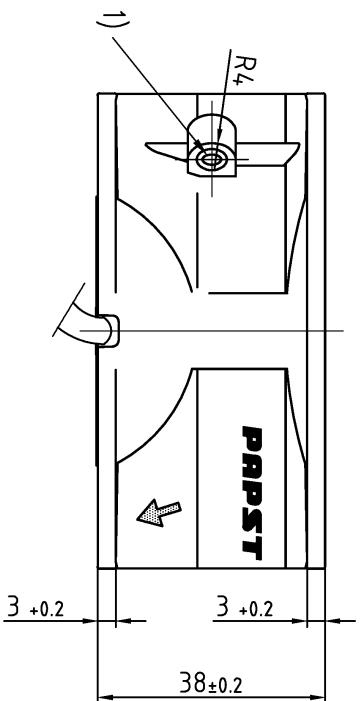
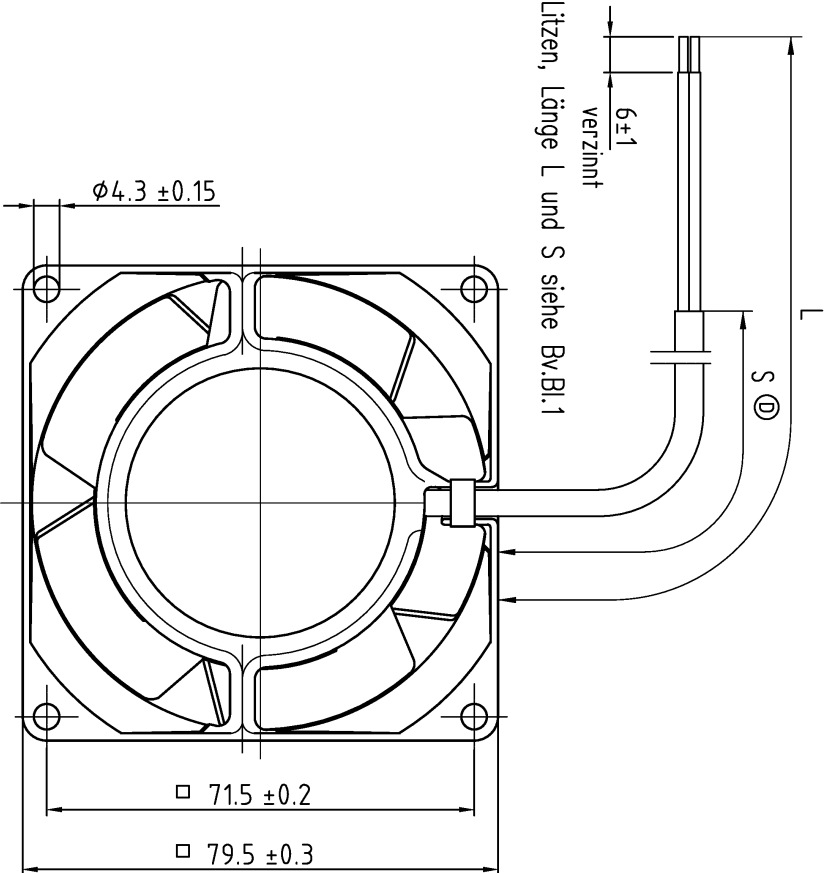
**6 Zuverlässigkeit**

**6.1 Allgemein**

Lebensdauer L10 bei TU = 40 °C	52.500 h / 50 Hz 55.000 h / 60 Hz	
Lebensdauer L10 bei TU max.	15.000 h / 50 Hz 15.000 h / 60 Hz	



Anzahl der Litzen, Länge L und S siehe Bv.Bl.1



UV = unverzinkt  
VZ = verzinkt  
AV = angeschnitten u. vorgezogen

1) Bohrung für Gewinde M4 oder 8-32 UNC  
Axialspiel bei Kugellagerung mit Feder spielfrei verspannt.

Tolerierung/Tolerances: DIN 7167		Längennorm: Winkel, Form u. Lage: DIN ISO 2768-mK		Artikel/Tittle		Massstab/scale	
Allgemein/Allgemein: Gen. Tolerances: DIN 7167		Längennorm: Winkel, Form u. Lage: DIN ISO 2768-mK		Artikel/Tittle		Massstab/scale	
Bearb./Drawn: Datum/Date:		Name/Name:		Artikel/Tittle		Massstab/scale	
Index/Index: Aend.-Nr./Change-Nr.		Name/Name:		Artikel/Tittle		Massstab/scale	
gefr. u. zur Verwendung freigegeben/Checked for release von am on by		Name/Name:		Artikel/Tittle		Massstab/scale	
eim-papst St. Georgen GmbH & Co. KG		eim-papst		Zdg.-Nr./ DWg.-No.:		Blatt/Page	
eim-papst St. Georgen GmbH & Co. KG		eim-papst		Ers.f.Zchg./ Replaces:		Blatt/Page	
eim-papst St. Georgen GmbH & Co. KG		eim-papst		Ers.f.Zchg./ Replaces:		Blatt/Page	
eim-papst St. Georgen GmbH & Co. KG		eim-papst		Ers.f.Zchg./ Replaces:		Blatt/Page	