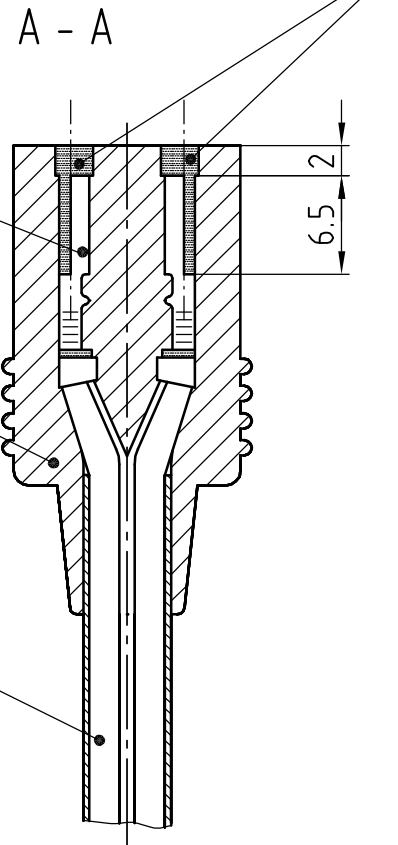


- Ⓛ Flachsteckhülse 2,8x0,5
- Ⓚ AMP - Nr. 160 484 -4
- Ⓜ oder gleichwertiges Teil
- Ⓝ PVC, Shore-Härte A : 79 ±3  
Farbe: schwarz RAL 9005
- Ⓞ H03 VVH2-F



Die Flachsteckhülsen müssen eingespritzt sein, daß:

- 1.) der gekennzeichnete Raum frei von Kunststoff ist
- 2.) die Flachsteckhülsen parallel zueinander liegen und somit eine Berührung unmöglich ist.

Die Litzen müssen an den Flachsteckhülsen so angeschlagen sein, daß:

- 1.) alle Einzeldrähte erfaßt sind
- 2.) die Drähte 0,5-1,5mm über die Crimpzone hinaus stehen
- 3.) durch den Crimpvorgang die Flachsteckhülsen nur innerhalb ±0,5 verbogen sein dürfen
- 4.) in der Preßverbindung keine Isolationsreste sein dürfen
- 5.) die abisolierten Litzenenden nicht verdreht und nicht verzinkt sein dürfen
- 6.) die Zugfestigkeit "F" min. 80 N und der Übergangswiderstand "R" 3,0 m Ω betragen.

Tolerierung: DIN 7167		Hochspannungsprüfung : 1650V = 1 s	
Allgemeintoleranzen:		Isolationswiderstand : 500 V ≥ 10M Ω	
DIN ISO 2768-mK-E			
AutoCAD 2002		Artikel	
Datum		Anschlusskabel LZ120	
Name		Maßstab	
28.11.2006		2:1	
LAUFER		Blatt	
M		0920120000	
000000110553		001	
Index		Aend.-Nr.	
Aend.-Nr.		Ers.f.Zchg:	
Geprüft u. zur Verwendung freigegeben von KOLETZKI am 06.02.2007		GL.NR.V.01.02.83	
St. Georgen GmbH & Co. KG 78112 St. Georgen / Germany		A3	