

Produktdatenblatt RL65-21/14H

**ebmpapst**

Die Wahl der Ingenieure



RL65-21/14H

**INHALT**

<b>1</b>	<b>Allgemeines .....</b>	<b>3</b>
<b>2</b>	<b>Mechanik .....</b>	<b>3</b>
2.1	Allgemeines .....	3
2.2	Anschluss.....	3
<b>3</b>	<b>Betriebsdaten.....</b>	<b>4</b>
3.1	Elektrische Betriebsdaten .....	4
3.2	Elektrische Merkmale .....	4
3.3	Aerodynamik .....	5
3.4	Akustik .....	6
<b>4</b>	<b>Umwelt.....</b>	<b>6</b>
4.1	Allgemein .....	6
4.2	Klimatische Anforderungen.....	6
4.3	EMV .....	6
<b>5</b>	<b>Sicherheit .....</b>	<b>8</b>
5.1	Elektrische Sicherheit .....	8
5.2	Sicherheitszulassung.....	8
<b>6</b>	<b>Zuverlässigkeit .....</b>	<b>8</b>
6.1	Allgemein .....	8

## 1 Allgemeines

Lüfterart	Radialgebläse	
Drehrichtung auf Rotor gesehen	Links	
Förderrichtung	Lufttritt axial, Luftaustritt radial	
Lagerung	Kugellager	
Einbaulage - Welle	Beliebig	

## 2 Mechanik

### 2.1 Allgemeines

Breite	97,0 mm	
Höhe	94,0 mm	
Tiefe	33,0 mm	
Gewicht	0,160 kg	
Gehäusewerkstoff	Kunststoff	
Flügelradwerkstoff	Kunststoff	
Max. Anzugsmoment bei Montage über beide Befestigungsflansche Schraubengröße	Litzenausführungsecke: 60 Ncm Restliche Ecken: 100 Ncm ISO 4762 - M4 entfettet, ohne zusätzliche Abstützung und ohne Unterlegscheibe	

### 2.2 Anschluss

Elektrischer Anschluss	Einzellitzen	
Leitungslänge	L = 310 mm	
Toleranz	+ - 10,0 mm	



Litze	Farbe	Funktion	Litzenquerschnitt	Isolationsdurchmesser
1	rot	+ UB	AWG 26	1,35 mm
2	blau	- GND	AWG 26	1,35 mm

**3 Betriebsdaten**

**3.1 Elektrische Betriebsdaten**

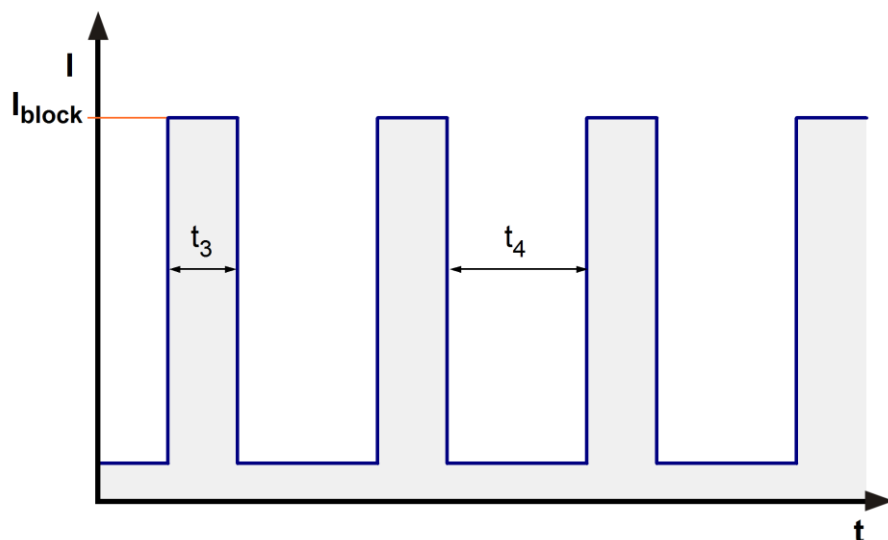
Messbedingungen: Normalluftdichte = 1,2 kg/m<sup>3</sup>; TU = 23°C +/- 3°C; Motorachse waagrecht; Einlaufzeit bei jeder Einstellung 5 Minuten (wenn nicht anders spezifiziert). Im Ansaug- und Ausblasbereich darf im Abstand von 0,5 m kein massives Hindernis angeordnet sein.

$\Delta p = 0$ : entspricht freiblasend (siehe Kapitel Aerodynamik)  
 I: entspricht arithm. Strommittelwert

Merkmale	Bedingung	Symbol	Werte		
Spannungsbereich		U	12 V		26,4 V
Nennspannung		U <sub>N</sub>		24,0 V	
Leistungsaufnahme	$\Delta p = 0$	P	4 W	18,0 W	22,4 W
Toleranz	0010		+/- 17,5 %	+/- 12,5 %	+/- 15,0 %
Stromaufnahme	$\Delta p = 0$	I	333 mA	750 mA	850 mA
Toleranz	0010		+/- 17,5 %	+/- 12,5 %	+/- 15,0 %
Drehzahl	$\Delta p = 0$	n	2.900 1/min	4.900 1/min	5.200 1/min
Toleranz	0010		+/- 12,5 %	+/- 7,5 %	+/- 10,0 %
Anlaufstrom				<= 1.700 mA	

**3.2 Elektrische Merkmale**

Elektronikfunktion	Keine	
Verpolschutz	Verpolschutzdiode	
Max. Falschpolstrom bei U <sub>N</sub>	I <sub>F</sub> <= 100 uA	
Blockierschutz	Elektronischer Wiederanlauf	
Blockierstrom bei U <sub>N</sub>	I <sub>block</sub> ca. 1.700 mA	
Blockiertakt	t <sub>3</sub> / t <sub>4</sub> typisch: 0,6 s / 8,2 s	



### 3.3 Aerodynamik

Messbedingungen: Gemessen mit einem saugseitigen Doppelkammerprüfstand nach DIN EN ISO 5801. Normalluftdichte = 1,2 kg/m<sup>3</sup>; TU = 23°C +/- 3°C; Im Ansaug- und Ausblasbereich darf im Abstand von 0,5 m kein massives Hindernis angeordnet sein. Motorachse waagrecht. Die Angaben gelten nur unter den angegebenen Messbedingungen und können sich durch die Einbaubedingungen verändern. Bei Abweichungen zum Normaufbau sind die Kennwerte im eingebauten Zustand zu überprüfen. Leistungsaufnahme des Lüftermotors bei Betrieb an Nennspannung. Die Leistungsaufnahme kann je nach Betriebsbedingung in der Anwendung höher sein.

a.) Betriebsbedingung:

4.900 1/min freiblasend	
Max. freiblasender Volumenstrom ( $\Delta p = 0 / \dot{V} = \text{max.}$ )	61,0 m <sup>3</sup> /h
Max. Staudruck ( $\Delta p = \text{max.} / \dot{V} = 0$ )	390 Pa

### 3.4 Akustik

Messbedingungen: Schalldruckpegel: Der Abstand des Mikrofons zur Ansaugöffnung beträgt 1 m.  
 Schallleistung: Nach DIN 45635 Teil 38 (ISO 10302)  
 Gemessen im reflektionsarmen Raum mit einem Grundschallpegel von Lp(A) <5 dB(A).  
 Weitere Messbedingungen siehe Kapitel Aerodynamik.

a.) Betriebsbedingung:

4.900 1/min freiblasend		
Optimaler Betriebspunkt	27,0 m3/h @ 242 Pa	
Schallleistung im optimalen Betriebspunkt	6,8 bel(A)	
Schalldruck in Gummiseilen freiblasend		

## 4 Umwelt

### 4.1 Allgemein

Minimal zulässige Umgebungstemperatur TU min.	-20 °C	
Maximal zulässige Umgebungstemperatur TU max.	60 °C	
Minimal zulässige Lagerungstemperatur TL min.	-40 °C	
Maximal zulässige Lagertemperatur TL max.	80 °C	

### 4.2 Klimatische Anforderungen

Feuchteanforderung	Feuchte Wärme, konstant; gemäß DIN EN 60068-2-78, 14 Tage	
Wasserbelastungen	Keine	
Staubanforderungen	Keine	
Salznebelanforderungen	Keine	

Zulässiger Einsatzbereich:

Das Produkt ist für den Einsatz in geschlossenen, wettergeschützten Räumen, mit kontrollierter Temperatur und Feuchte bestimmt. Direkte Wassereinwirkung ist zu vermeiden.

Verschmutzungsgrad 1 (gemäß DIN EN 60664-1)

Es tritt keine oder nur trockene, nicht leitfähige Verschmutzung auf. Die Verschmutzung hat keinen Einfluss.

Schärfegrade und Spezifikationswerte bei den zuständigen Entwicklungsabteilungen anfragen.

### 4.3 EMV

<b>Art</b>	<b>Feldgebundene Störaussendung; 30 MHz - 1000 MHz</b>
Gemäß	DIN EN 55032:2016-02
Prüfschärfe / Grenzwert	Klasse B
Ergebnis	Unterhalb Grenzwert Klasse B

<b>Art</b>	<b>Prüfung der Störfestigkeit gegen Entladung statischer Elektrizität</b>
Gemäß	DIN EN 61000-4-2:2001-12
Prüfschärfe / Grenzwert	Kontaktentladung +/- 4 kV; Luftentladung +/- 8 kV
Ergebnis	A: Die überwachte Funktion befindet sich während und nach der Prüfbeaufschlagung innerhalb des vorgesehenen Zustands.



**5 Sicherheit**

**5.1 Elektrische Sicherheit**

Spannungsfestigkeit DIN EN 60950 (VDE 0805) und DIN EN 60335 (VDE 0700) A.) Typprüfung Messbedingungen: Nach 48h Lagerung bei 95% r.F. und 25°C. Hierbei darf kein Überschlag oder Durchschlag erfolgen. Alle Anschlüsse gemeinsam gegen Masse! B.) Stückprüfung Messbedingung: Bei Raumklima. Hierbei darf kein Überschlag oder Durchschlag erfolgen. Alle Anschlüsse gemeinsam gegen Masse!	500 VAC / 1 Min.  850 VDC / 1 Sec.	
Isolationswiderstand Messbedingung: Nach 48h Lagerung bei 95% r.F. und 25°C gemessen mit U=500 VDC/1 Min.	RI > 10 MOhm	
Luft und Kriechstecken	1,0 mm / 1,2 mm	
Schutzklasse	III	

**5.2 Sicherheitszulassung**

CE	EG-Konformitätserklärung	Ja
EAC	Eurasische Konformität	Ja
UL	Underwriters Laboratories	Ja / UL507, Electric Fans
VDE	Verband der Elektrotechnik, Elektronik und Informationstechnik	Ja / Zulassung nach EN 60950 (VDE 0805) - Einrichtungen der Informationstechnik
CSA	Canadian Standards Association	Ja / C22.2 No. 113 Fans and Ventilators
CCC	China Compulsory Certification	Nicht gefordert

**6 Zuverlässigkeit**

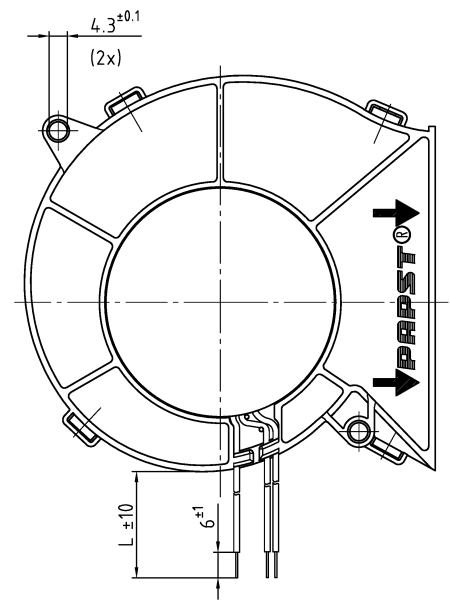
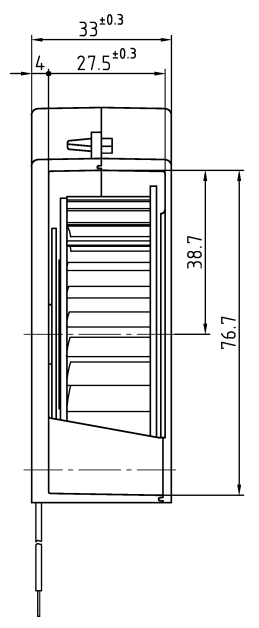
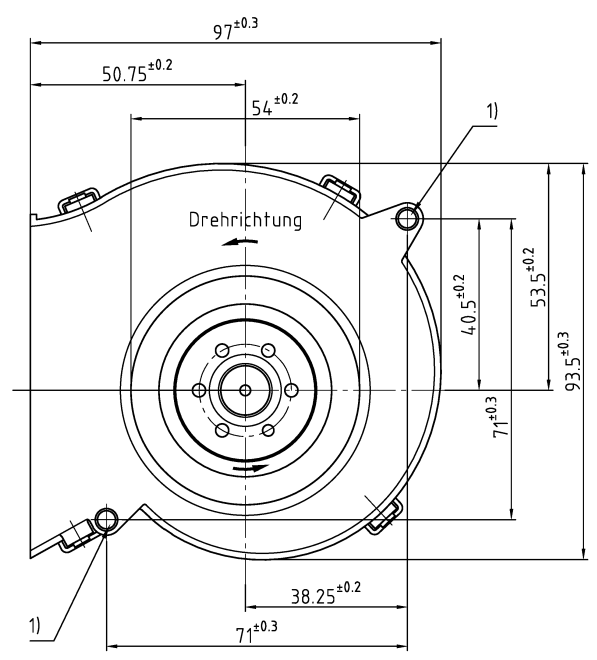
**6.1 Allgemein**

Lebensdauer L10 bei TU = 40 °C	55.000 h	
Lebensdauer L10 bei TU max.	35.000 h	
Lebensdauer L10 nach IPC 9591 bei TU = 40 °C	92.500 h	



Copying of this document and giving it to others and the use or communication of the contents thereof, are forbidden without express authority. Offenders are liable to the payment of damages. All rights are reserved in the event of the grant of a patent or the registration of a utility model or design.

Schutzvermerk nach DIN ISO 8016 beachten



Anzahl und Länge der Litzen  
siehe entspr. SPE-Datei

1) max. Anschraubmoment = 1.3 Nm

Tolerierung: <b>DIN 7167</b>			
Allgemeintoleranzen:			
			Artikel
Bearbeitet	Datum Name		Maßstab
	Index Aend.-Nr.	 <b>PAPST</b> PAPST-MOTOREN GmbH & Co KG D-78112 St. Georgen Germany	Zchg.-Nr.
Geprüft u. zur Verwendung freigegeben von	am		Ers.f.Zchg.
			A3