

Produktdatenblatt 5656 S

ebmpapst

Die Wahl der Ingenieure



5656 S

INHALT

1	Allgemeines	3
2	Mechanik	3
2.1	ALLGEMEINES	3
2.2	ANSCHLUSS	4
3	Betriebsdaten.....	5
3.1	ELEKTRISCHE BETRIEBSDATEN	5
3.2	ELEKTRISCHE MERKMALE	6
3.3	AERODYNAMIK	6
3.4	AKUSTIK	7
4	Umwelt.....	7
4.1	ALLGEMEIN	7
4.2	KLIMATISCHE ANFORDERUNGEN*)	7
5	Sicherheit	8
5.1	ELEKTRISCHE SICHERHEIT	8
5.2	SICHERHEITZULASSUNG	8
6	Zuverlässigkeit	8
6.1	ALLGEMEIN	8

1 Allgemeines

Lüfterart	Axial
Drehrichtung auf Rotor gesehen	Links
Förderrichtung	Über Stege blasend
Lagerung	Kugellager
Einbaulage - Welle	Beliebig
Auswuchtgütestufe	2,5

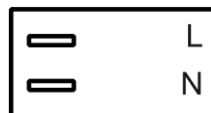
2 Mechanik

2.1 Allgemeines

Breite	135,0 mm	
Höhe	135,0 mm	
Tiefe	38,0 mm	
Durchmesser	0,0 mm	
Gewicht	0,800 kg	
Gehäusewerkstoff	Metall	
Flügelradwerkstoff	Metall	
Max. Anzugsmoment bei Montage über beide Befestigungsflansche Schraubengröße	Litzenausführungsecke: 160 Ncm Restliche Ecken: 190 Ncm ISO 4762 - M4 entfettet, ohne zusätzliche Abstützung und ohne Unterlegscheibe	

2.2 Anschluss

Elektrischer Anschluss	Stecker	
Leitungslänge	Siehe Zeichnung	
Toleranz		
Schlauchlänge	Siehe Zeichnung	
Toleranz		
Litzenquerschnitt (AWG)		
Isolationsdurchmesser		
Stecker	Siehe Zeichnung	
Kontakt	Siehe Zeichnung	



3 Betriebsdaten

3.1 Elektrische Betriebsdaten

Messbedingungen: Normalluftdichte = 1,2 kg/m³; TU = 23°C +/- 3°C; Motorachse waagrecht; Einlaufzeit bei jeder Einstellung 5 Minuten (wenn nicht anders spezifiziert).
 Im Ansaug- und Ausblasbereich darf im Abstand von 0,5 m kein massives Hindernis angeordnet sein.

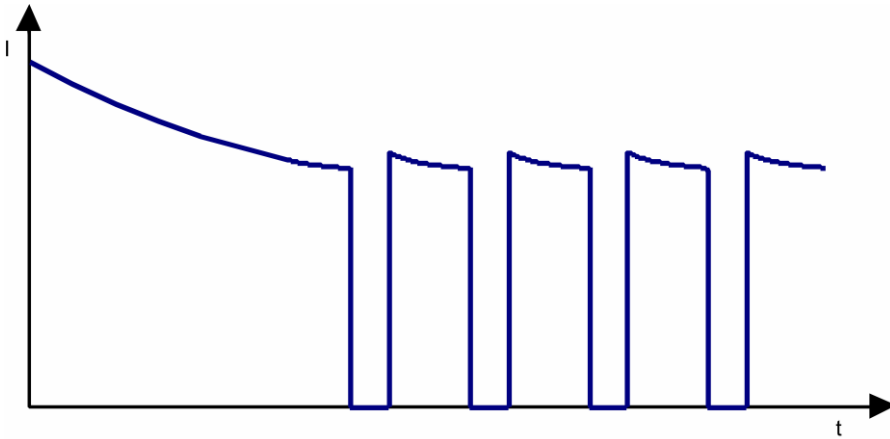
$\Delta p = 0$: entspricht freiblasend (siehe Kapitel Aerodynamik)

I: entspricht Effektivstrom

Merkmale	Bedingung	Symbol	Werte	
Frequenz	$\Delta p = 0$	f	50 Hz	60 Hz
Nennspannung	$\Delta p = 0$	U_N	230 V	230 V
Toleranz			+/- 10 %	+/- 10 %
Leistungsaufnahme	$\Delta p = 0$	P	30 W	28 W
Toleranz			+ 5 % - 10 %	+ 5 % - 10 %
Drehzahl	$\Delta p = 0$	n	2.700 1/min	3.100 1/min
Toleranz			+/- 3 %	+/- 3 %

3.2 Elektrische Merkmale

Blockierschutz	Thermoschalter
Blockierstrom bei	



3.3 Aerodynamik

Messbedingungen: Gemessen mit einem saugseitigen Doppelkammerprüfstand nach DIN EN ISO 5801. Normalluftdichte = 1,2 kg/m³; TU = 23°C +/- 3°C; Im Ansaug- und Ausblasbereich darf im Abstand von 0,5 m kein massives Hindernis angeordnet sein. Motorachse waagrecht. Die Angaben gelten nur unter den angegebenen Messbedingungen und können sich durch die Einbaubedingungen verändern. Bei Abweichungen zum Normaufbau sind die Kennwerte im eingebauten Zustand zu überprüfen.

a.) Betriebsbedingung: 2.700 1/min freiblasend Frequenz: 50 Hz

Max. freiblasender Volumenstrom ($\Delta p = 0 / \dot{V} = \max.$)	240,0 m ³ /h
Max. Staudruck ($\Delta p = \max. / \dot{V} = 0$)	95 Pa

b.) Betriebsbedingung: 3.100 1/min freiblasend Frequenz: 60 Hz

Max. freiblasender Volumenstrom ($\Delta p = 0 / \dot{V} = \max.$)	275,0 m ³ /h
Max. Staudruck ($\Delta p = \max. / \dot{V} = 0$)	110 Pa

3.4 Akustik

Messbedingungen: Schalldruckpegel: Der Abstand des Mikrofons zur Ansaugöffnung beträgt 1 m.
 Schallleistung: Nach DIN 45635 Teil 38 (ISO 10302) Schallleistung: Nach DIN 45635 Teil 38 (ISO 10302)
 Gemessen im reflektionsarmen Raum mit einem Grundschallpegel von Lp(A) <5 dB(A).
 Weitere Messbedingungen siehe Kapitel Aerodynamik.

a.) Betriebsbedingung: 2.700 1/min freiblasend Frequenz: 50 Hz

Optimaler Betriebspunkt	185,0 m3/h @ 29 Pa	
Schallleistung im optimalen Betriebspunkt	6,0 bel(A)	
Schalldruck in Gummiseilen freiblasend	47,0 dB(A)	

b.) Betriebsbedingung: 3.100 1/min freiblasend Frequenz: 60 Hz

Optimaler Betriebspunkt	210,0 m3/h @ 36 Pa	
Schallleistung im optimalen Betriebspunkt	6,3 bel(A)	
Schalldruck in Gummiseilen freiblasend	51,0 dB(A)	

4 Umwelt

4.1 Allgemein

Minimal zulässige Umgebungstemperatur TU min.	-35 °C / 50 Hz -35 °C / 60 Hz	
Maximal zulässige Umgebungstemperatur TU max.	70 °C / 50 Hz 80 °C / 60 Hz	
Minimal zulässige Lagerungstemperatur TL min.	-40 °C	
Maximal zulässige Lagertemperatur TL max.	80 °C	

4.2 Klimatische Anforderungen *)

Feuchteanforderung	Feuchte Wärme, konstant; gemäß DIN EN 60068-2-78, 14 Tage	
Wasserbelastungen	Keine	
Staubanforderungen	Keine	
Salznebelanforderungen	Keine	

Zulässiger Einsatzbereich:
 Das Produkt ist für den Einsatz in geschlossenen, wettergeschützten Räumen, mit kontrollierter Temperatur und Feuchte bestimmt. Direkte Wassereinwirkung ist zu vermeiden.

Verschmutzungsgrad 1 (gemäß DIN EN 60664-1)
 Es tritt keine oder nur trockene, nicht leitfähige Verschmutzung auf. Die Verschmutzung hat keinen Einfluss.

5 Sicherheit

5.1 Elektrische Sicherheit

Spannungsfestigkeit DIN EN 60950 (VDE 0805) und DIN EN 60335 (VDE 0700) A.) Typprüfung Messbedingungen: Nach 48h Lagerung bei 95% r.F. und 25°C. Hierbei darf kein Überschlag oder Durchschlag erfolgen. Alle Anschlüsse gemeinsam gegen Masse! B.) Stückprüfung Messbedingung: Bei Raumklima. Hierbei darf kein Überschlag oder Durchschlag erfolgen. Alle Anschlüsse gemeinsam gegen Masse!	1500 VAC / 1 Min. 1500 VAC / 1 Sec.
Isolationswiderstand Messbedingung: Nach 48h Lagerung bei 95% r.F. und 25°C gemessen mit U=500 VDC/1 Min.	RI > 50 MOhm
Luft und Kriechstecken	2,0 mm / 1,8 mm
Schutzklasse	I

5.2 Sicherheitszulassung

CE	EG-Konformitätserklärung	Ja
EAC	Eurasische Konformität	Ja
UL	Underwriters Laboratories	Ja / UL507, Electric Fans
VDE	Verband der Elektrotechnik, Elektronik und Informationstechnik	Ja / Zulassung nach EN 60950 (VDE 0805) - Einrichtungen der Informationstechnik
CSA	Canadian Standards Association	Ja / C22.2 No. 113 Fans and Ventilators
CCC	China Compulsory Certification	Ja / GB 12350 Safety Requirements for small Power Motors

Die Sicherheitszulassungen werden eingehalten bis:

U Zul. max.: 230 V / f: 50 und 60 Hz @ TU Zul. max.: 70 °C

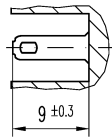
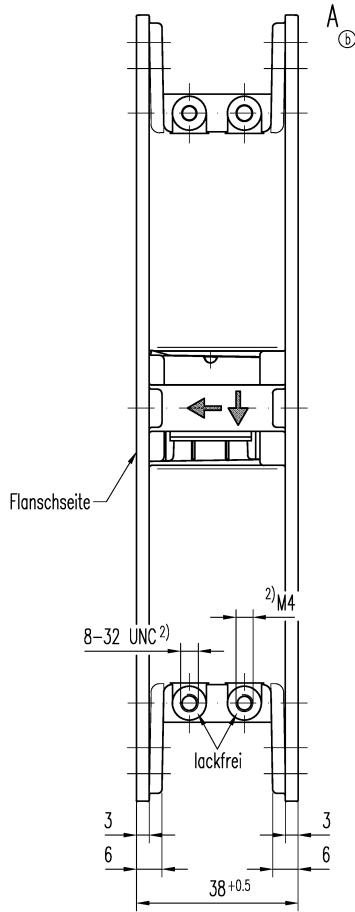
6 Zuverlässigkeit

6.1 Allgemein

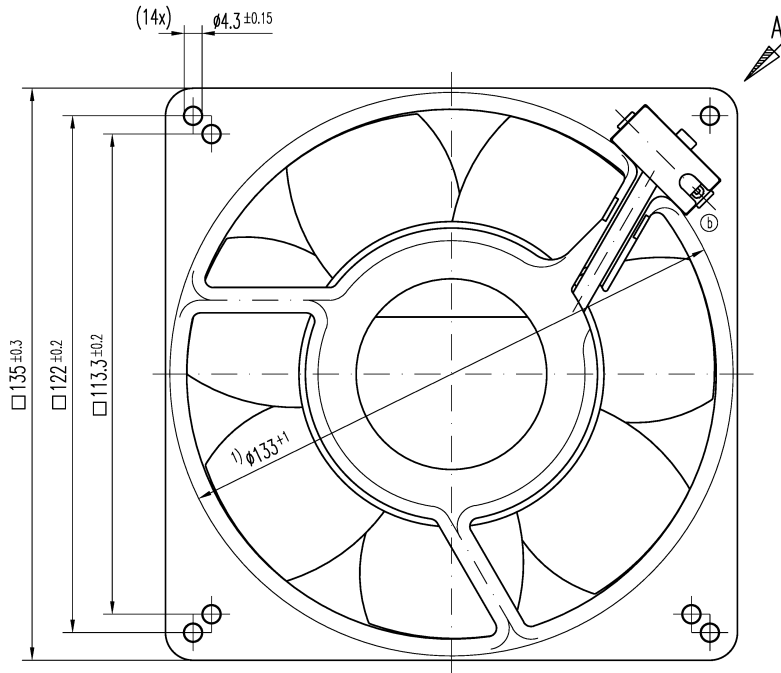
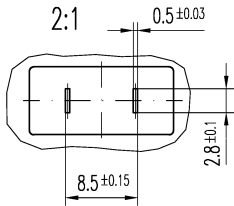
Lebensdauer L10 bei TU = 40 °C	45.000 h / 50 Hz 47.500 h / 60 Hz	
Lebensdauer L10 bei TU max.	20.000 h / 50 Hz 20.000 h / 60 Hz	

Copyright of this document and design is to others and the use or communication of the contents thereof are forbidden without express authority. Differences are liable to the payment of damages. All rights are reserved in the event of the grant of a patent or the registration of a utility model or design.

Schutzvermerk nach DIN 34 beschriftet



Maße für Steckeranschluß



- 1) = Maß für Montagewand
- 2) = Einschraubtiefe max. 5mm

Axialspiel bei

- Kugellagerung (K): 0 (mit Federausgleich)
- Gleitlagerung (G): 0.1 - 0.6
- Gleitlagerung (GF): 0 (mit Federausgleich)

gilt für:	K 924 5012 004	5656 SR		
	K 924 5012 002	5606 S		
	K 924 5012 001	5656 S		

Allgemeintoleranzen				DIN ISO 2768-mK			
			Datum	Name	Artikel		Maßstab
			Erstellt	Nuber J.			1:1
			Gep?ft	Wrobel G.			(2:1)
b	17/97	16.01.97	Nuber J.	PAPST	Zchg.-Nr.		Blatt
Index	Znd.-Nr.	Datum	Ge?ndert von	PAPST-MOTOREN GmbH & Co KG			
Zur Verwendung im Verteiler freigegeben von Wrobel G. am				D-78112 St.Georgen Germany	Ers.f.Zchg.:		

516
3...
045
243
240
235
232
231
210