

Produktdatenblatt 5958

ebmpapst

Die Wahl der Ingenieure



5958

INHALT

1 Allgemeines 3

2 Mechanik 3

2.1 ALLGEMEINES 3

2.2 ANSCHLUSS 4

3 Betriebsdaten..... 5

3.1 ELEKTRISCHE BETRIEBSDATEN 5

3.2 ELEKTRISCHE MERKMALE 6

3.3 AERODYNAMIK 6

3.4 AKUSTIK 7

4 Umwelt..... 7

4.1 ALLGEMEIN 7

4.2 KLIMATISCHE ANFORDERUNGEN*) 7

5 Sicherheit 8

5.1 ELEKTRISCHE SICHERHEIT 8

5.2 SICHERHEITZULASSUNG 8

6 Zuverlässigkeit 8

6.1 ALLGEMEIN 8

1 Allgemeines

Lüfterart	Axial
Drehrichtung auf Rotor gesehen	Links
Förderrichtung	Über Stege blasend
Lagerung	Kugellager
Einbaulage - Welle	Beliebig
Auswuchtgütestufe	40,0

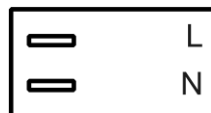
2 Mechanik

2.1 Allgemeines

Breite	127,0 mm	
Höhe	127,0 mm	
Tiefe	38,0 mm	
Durchmesser	0,0 mm	
Gewicht	0,570 kg	
Gehäusewerkstoff	Metall	
Flügelradwerkstoff	Kunststoff	
Max. Anzugsmoment bei Montage über beide Befestigungsflansche Schraubengröße	Litzenausführungsecke: 200 Ncm Restliche Ecken: 410 Ncm ISO 4762 - M4 entfettet, ohne zusätzliche Abstützung und ohne Unterlegscheibe	

2.2 Anschluss

Elektrischer Anschluss	Stecker	
Leitungslänge	Siehe Zeichnung	
Toleranz		
Schlauchlänge	Siehe Zeichnung	
Toleranz		
Litzenquerschnitt (AWG)		
Isolationsdurchmesser		
Stecker	Siehe Zeichnung	
Kontakt	Siehe Zeichnung	



3 Betriebsdaten

3.1 Elektrische Betriebsdaten

Messbedingungen: Normalluftdichte = 1,2 kg/m³; TU = 23°C +/- 3°C; Motorachse waagrecht; Einlaufzeit bei jeder Einstellung 5 Minuten (wenn nicht anders spezifiziert).
 Im Ansaug- und Ausblasbereich darf im Abstand von 0,5 m kein massives Hindernis angeordnet sein.

$\Delta p = 0$: entspricht freiblasend (siehe Kapitel Aerodynamik)

l: entspricht Effektivstrom

Merkmale	Bedingung	Symbol	Werte	
Frequenz	$\Delta p = 0$	f	50 Hz	60 Hz
Nennspannung	$\Delta p = 0$	U_N	230 V	230 V
Toleranz			+ 6 % - 10 %	+ 6 % - 10 %
Leistungsaufnahme	$\Delta p = 0$	P	18 W	17 W
Toleranz			+ 5 % - 10 %	+ 5 % - 10 %
Drehzahl	$\Delta p = 0$	n	2.750 1/min	3.100 1/min
Toleranz			+/- 5 %	+/- 5 %

5 Sicherheit

5.1 Elektrische Sicherheit

Spannungsfestigkeit DIN EN 60950 (VDE 0805) und DIN EN 60335 (VDE 0700) A.) Typprüfung Messbedingungen: Nach 48h Lagerung bei 95% r.F. und 25°C. Hierbei darf kein Überschlag oder Durchschlag erfolgen. Alle Anschlüsse gemeinsam gegen Masse! B.) Stückprüfung Messbedingung: Bei Raumklima. Hierbei darf kein Überschlag oder Durchschlag erfolgen. Alle Anschlüsse gemeinsam gegen Masse!	1500 VAC / 1 Min. 1500 VAC / 1 Sec.
Isolationswiderstand Messbedingung: Nach 48h Lagerung bei 95% r.F. und 25°C gemessen mit U=500 VDC/1 Min.	RI > 50 MOhm
Luft und Kriechstecken	2,0 mm / 1,8 mm
Schutzklasse	I

5.2 Sicherheitszulassung

CE	EG-Konformitätserklärung	Ja
EAC	Eurasische Konformität	Ja
UL	Underwriters Laboratories	Ja / UL507, Electric Fans
VDE	Verband der Elektrotechnik, Elektronik und Informationstechnik	Ja / Zulassung nach EN 60335 (VDE 0700) - Sicherheit elektrischer Geräte für den Hausgebrauch und ähnliche Zwecke
CSA	Canadian Standards Association	Ja / C22.2 No. 113 Fans and Ventilators
CCC	China Compulsory Certification	Ja / GB 12350 Safety Requirements for small Power Motors

Die Sicherheitszulassungen werden eingehalten bis:
U Zul. max.: 230 V / f: 60 Hz @ TU Zul. max.: 75 °C

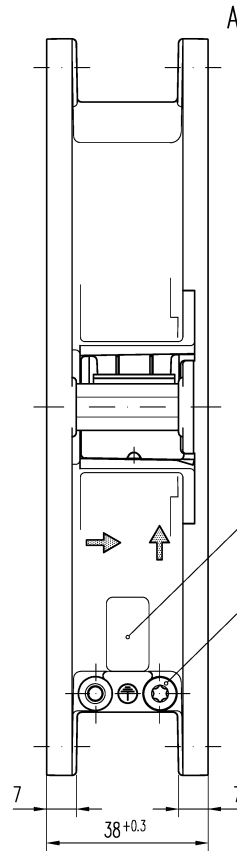
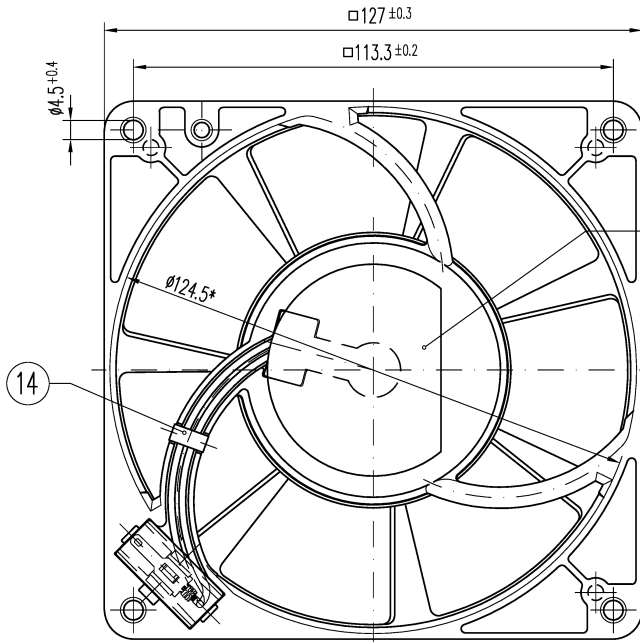
6 Zuverlässigkeit

6.1 Allgemein

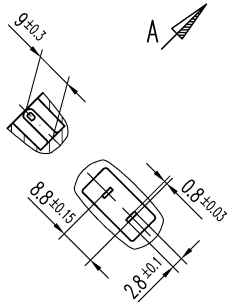
Lebensdauer L10 bei TU = 40 °C	40.000 h / 50 Hz 42.500 h / 60 Hz	
Lebensdauer L10 bei TU max.	25.000 h / 50 Hz 20.000 h / 60 Hz	

Copyright of this document and design is to others and the use or communication of the contents thereof are prohibited without express authority. Offenses are subject to the payment of damages. All rights are reserved in the event of the grant of a patent or the registration of a utility model or design.

Schutzvermerk nach DIN 34 benachteiligt



24 nur wenn in St?ckliste vorhanden
 Schraube: Duo-Tapite nach DIN 7500, CM 4x8, Torx



Maße f?r Steckeranschluß

* = Maß f?r Montagewand

Axialspiel bei
 Kugellagerung (K) : 0 (mit Federausgleich)
 Gleitlagerung (G) : 0,1-0,6

gilt f?r	G 928 3118 501	W2K121-AA15-40	G 928 3118 601	5900
	G 928 3118 500	W2K121-AA01-40	G 928 3118 600	5950
	G 928 3118 509	W2K121-AB07-40	K 928 3118 313	5958 W-313
	K 928 3118 120	W2K121-AC13-16	K 928 3118 311	5938
	K 928 3118 119	W2K121-AB11-16	K 928 3118 306	5958-306
	K 928 3118 122	W2K121-AB07-16	K 928 3118 304	5988
	K 928 3118 106	W2K121-AA15-16	K 928 3118 302	5908
	K 928 3118 103	W2K121-AA01-16	K 928 3118 300	5958

516
 3...
 045
 243
 240
 235
 232
 231
 210

Allgemeintoleranzen								
g	131/97	27.02.97	Nuber J.		Datum	Name	Artikel	Maßstab
f	163/95	07.10.95	Nuber J.	Erstellt		Knapp U.		1:1
e	20/95	20.03.95	Nuber J.	Gep?ft		Wrobel G.		
d	221/94	17.10.94	Nuber J.					
c	167/94	25.05.94	Knapp U.					
Index	Zn?.-Nr.	Datum	Ge?ndert von			Zchg.-Nr.		Blatt
Zur Verwendung im Verteiler freigegeben von Wrobel G.				am		PAPST PAPST-MOTOREN GmbH & Co KG D-78112 St.Georgen Germany		Ers.f.Zchg.: W2K121-A ;\