

Produktdatenblatt 4184 NGX

**ebmpapst**

Die Wahl der Ingenieure



4184 NGX

**INHALT**

<b>1</b>	<b>Allgemeines .....</b>	<b>3</b>
<b>2</b>	<b>Mechanik .....</b>	<b>3</b>
2.1	Allgemeines .....	3
2.2	Anschluss.....	3
<b>3</b>	<b>Betriebsdaten.....</b>	<b>4</b>
3.1	Elektrische Betriebsdaten .....	4
3.2	Elektrische Merkmale .....	4
3.3	Aerodynamik .....	5
3.4	Akustik .....	6
<b>4</b>	<b>Umwelt.....</b>	<b>6</b>
4.1	Allgemein .....	6
4.2	Klimatische Anforderungen.....	6
<b>5</b>	<b>Sicherheit .....</b>	<b>7</b>
5.1	Elektrische Sicherheit .....	7
5.2	Sicherheitszulassung.....	7
<b>6</b>	<b>Zuverlässigkeit .....</b>	<b>7</b>
6.1	Allgemein .....	7

## 1 Allgemeines

Lüfterart	Axial	
Drehrichtung auf Rotor gesehen	Rechts	
Förderrichtung	Über Stege saugend	
Lagerung	Gleitlager	
Einbaulage - Welle	Beliebig	

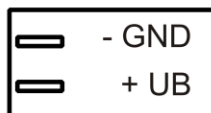
## 2 Mechanik

### 2.1 Allgemeines

Breite	119,0 mm	
Höhe	119,0 mm	
Tiefe	38,0 mm	
Gewicht	0,390 kg	
Gehäusewerkstoff	Metall	
Flügelradwerkstoff	Kunststoff	
Max. Anzugsmoment bei Montage über beide Befestigungsflansche Schraubengröße	Litzenausführungsecke: 170 Ncm Restliche Ecken: 300 Ncm ISO 4762 - M3 entfettet, ohne zusätzliche Abstützung und ohne Unterlegscheibe	

### 2.2 Anschluss

Elektrischer Anschluss	Stecker	
Leitungslänge	Siehe Zeichnung	
Toleranz		
Stecker	Siehe Zeichnung	
Kontakt	Siehe Zeichnung	



### 3 Betriebsdaten

#### 3.1 Elektrische Betriebsdaten

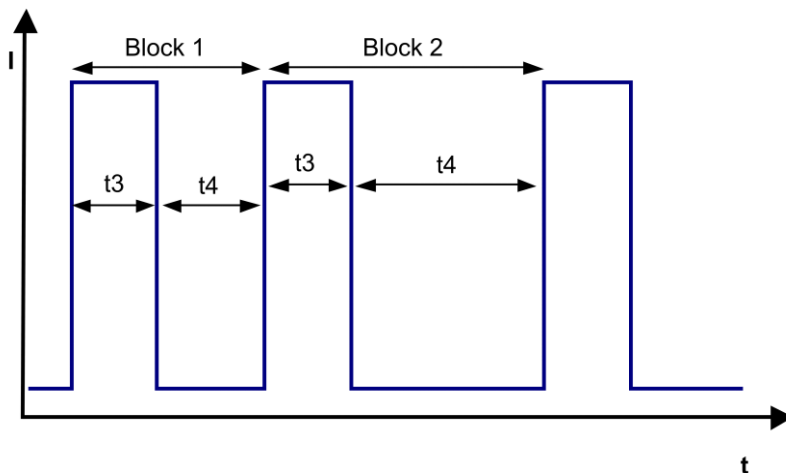
Messbedingungen: Normalluftdichte = 1,2 kg/m<sup>3</sup>; TU = 23°C +/- 3°C; Motorachse waagrecht; Einlaufzeit bei jeder Einstellung 5 Minuten (wenn nicht anders spezifiziert). Im Ansaug- und Ausblasbereich darf im Abstand von 0,5 m kein massives Hindernis angeordnet sein.

$\Delta p = 0$ : entspricht freiblasend (siehe Kapitel Aerodynamik)  
 I: entspricht arithm. Strommittelwert

Merkmale	Bedingung	Symbol	Werte		
Spannungsbereich		U	12 V		31,5 V
Nennspannung		U <sub>N</sub>		24 V	
Leistungsaufnahme	$\Delta p = 0$	P	0,8 W	3,3 W	5,8 W
Toleranz	0010		+/- 17,5 %	+/- 12,5 %	+/- 15 %
Stromaufnahme	$\Delta p = 0$	I	67 mA	138 mA	184 mA
Toleranz	0010		+/- 17,5 %	+/- 12,5 %	+/- 15 %
Drehzahl	$\Delta p = 0$	n	1.440 1/min	2.800 1/min	3.250 1/min
Toleranz	0010		+/- 12,5 %	+/- 7,5 %	+/- 10 %
Anlaufstrom				710 mA	

#### 3.2 Elektrische Merkmale

Elektronikfunktion	Keine	
Verpolschutz	Verpolschutzdiode	
Max. Falschpolstrom bei U <sub>N</sub>	I <sub>F</sub> <= 10 mA	
Blockierschutz	Elektronischer Wiederanlauf	
Blockierstrom bei U <sub>N</sub>	I <sub>block</sub> ca. 710 mA	
Blockiertakt	t <sub>3</sub> / t <sub>4</sub> typisch: 0,6 s / 10 s	



Block1: spezieller Blockierschutz 5 Zyklen t<sub>3</sub> / t<sub>4</sub> = 0,6 s / 1 s Block2: Blockierschutz t<sub>3</sub> / t<sub>4</sub> = 0,6 s / 10 s

### 3.3 Aerodynamik

Messbedingungen: Gemessen mit einem saugseitigen Doppelkammerprüfstand nach DIN EN ISO 5801.  
 Normalluftdichte = 1,2 kg/m<sup>3</sup>; TU = 23°C +/- 3°C;  
 Im Ansaug- und Ausblasbereich darf im Abstand von 0,5 m kein massives Hindernis angeordnet sein. Motorachse waagrecht.  
 Die Angaben gelten nur unter den angegebenen Messbedingungen und können sich durch die Einbaubedingungen verändern. Bei Abweichungen zum Normaufbau sind die Kennwerte im eingebauten Zustand zu überprüfen.

a.) Betriebsbedingung:

2.800 1/min freiblasend		
Max. freiblasender Volumenstrom ( $\Delta p = 0 / \dot{V} = \max.$ )	148,0 m <sup>3</sup> /h	
Max. Staudruck ( $\Delta p = \max. / \dot{V} = 0$ )	74 Pa	

### 3.4 Akustik

Messbedingungen: Schalldruckpegel: Der Abstand des Mikrofons zur Ansaugöffnung beträgt 1 m.  
 Schallleistung: Nach DIN 45635 Teil 38 (ISO 10302)  
 Gemessen im reflektionsarmen Raum mit einem Grundschallpegel von  $L_p(A) < 5 \text{ dB(A)}$ .  
 Weitere Messbedingungen siehe Kapitel Aerodynamik.

a.) Betriebsbedingung:

2.800 1/min freiblasend		
Optimaler Betriebspunkt	102,0 m <sup>3</sup> /h @ 25 Pa	
Schallleistung im optimalen Betriebspunkt	5,0 bel(A)	
Schalldruck in Gummiseilen freiblasend	43,0 dB(A)	

## 4 Umwelt

### 4.1 Allgemein

Minimal zulässige Umgebungstemperatur TU min.	-10 °C	
Maximal zulässige Umgebungstemperatur TU max.	75 °C	
Minimal zulässige Lagerungstemperatur TL min.	-40 °C	
Maximal zulässige Lagertemperatur TL max.	80 °C	

### 4.2 Klimatische Anforderungen

Feuchteanforderung	Feuchte Wärme, konstant; gemäß DIN EN 60068-2-78, 14 Tage	
Wasserbelastungen	Keine	
Staubanforderungen	Keine	
Salznebelanforderungen	Keine	

Zulässiger Einsatzbereich:

Das Produkt ist für den Einsatz in geschlossenen, wettergeschützten Räumen, mit kontrollierter Temperatur und Feuchte bestimmt. Direkte Wassereinwirkung ist zu vermeiden.

Verschmutzungsgrad 1 (gemäß DIN EN 60664-1)

Es tritt keine oder nur trockene, nicht leitfähige Verschmutzung auf. Die Verschmutzung hat keinen Einfluss.

Schärfegrade und Spezifikationswerte bei den zuständigen Entwicklungsabteilungen anfragen.

## 5 Sicherheit

### 5.1 Elektrische Sicherheit

Spannungsfestigkeit DIN EN 60950 (VDE 0805) und DIN EN 60335 (VDE 0700) A.) Typprüfung Messbedingungen: Nach 48h Lagerung bei 95% r.F. und 25°C. Hierbei darf kein Überschlag oder Durchschlag erfolgen. Alle Anschlüsse gemeinsam gegen Masse! B.) Stückprüfung Messbedingung: Bei Raumklima. Hierbei darf kein Überschlag oder Durchschlag erfolgen. Alle Anschlüsse gemeinsam gegen Masse!	500 VAC / 1 Min.  850 VDC / 1 Sec.	
Isolationswiderstand Messbedingung: Nach 48h Lagerung bei 95% r.F. und 25°C gemessen mit U=500 VDC/1 Min.	RI > 10 MOhm	
Luft und Kriechstecken	1,0 mm / 1,2 mm	
Schutzklasse	III	

### 5.2 Sicherheitszulassung

CE	EG-Konformitätserklärung	Ja
EAC	Eurasische Konformität	Ja
UL	Underwriters Laboratories	Ja / UL507, Electric Fans
VDE	Verband der Elektrotechnik, Elektronik und Informationstechnik	Ja / Zulassung nach EN 60950 (VDE 0805) - Einrichtungen der Informationstechnik
CSA	Canadian Standards Association	Ja / C22.2 No. 113 Fans and Ventilators
CCC	China Compulsory Certification	Nicht gefordert

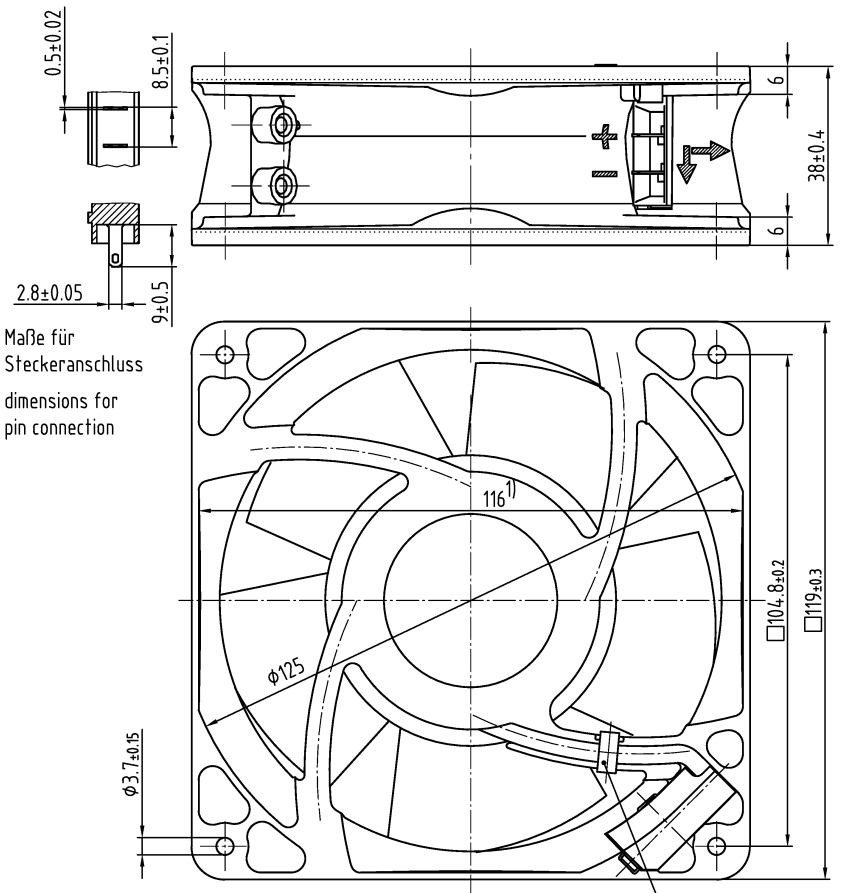
## 6 Zuverlässigkeit

### 6.1 Allgemein

Lebensdauer L10 bei TU = 40 °C	85.000 h	
Lebensdauer L10 bei TU max.	37.500 h	
Lebensdauer L10 nach IPC 9591 bei TU = 40 °C	142.500 h	

Copying of this document and using it in whole or in part, and the use or reproduction of the contents hereof are  
 forbidden without express permission. Offences are liable to the payment of damages. All rights are reserved  
 in the event of the grant of a patent, or the registration of a utility model or design.

Schutzvermerk nach DIN ISO 9006 beachten/  
 Refer to protection notice DIN ISO 9006!



Maße für  
Steckeranschluss  
dimensions for  
pin connection

- 1) Maße für Montagewand 2) dimensions for assembly wall  
 2) wenn in Stückliste enthalten 2) only if included in bill of material
- Axialspiel bei axial clearance by  
 - Kugellagerung (K): 0 (mit Federausgleich) - ball bearing (K): 0 (with spring compensation)  
 - Gleitlagerung (G): 0.1 - 0.6 - sleeve bearing (G): 0.1 - 0.6

SAP-Status/State		AutocAD-System-Version		ebmpapst		Werkstoff/Material		Volumen/Volume (mm <sup>3</sup> ):	
Änd.-Nr./Change-No.		Date/Date		CAD-Umgebung/ CAD-Environment				Gewicht/Mass (g):	
Tolerierung/Tolerances:		Bearb./ Drawn		Name/Name		Artikel/Title			
Allgemeintoleranzen/Gen. tolerances:		Gepr./ Checked				Zchg.-Nr./ Drawing-No.:		Ers.f.Zchg./ Replaces:	
		Freig./ Released				Dokumenttyp/Type of Document		Teildokument (Blatt/Page)	
						Index/Index		Formal/Size:	
						F		Massstab/scale	
						ebm-papst St. Georgen GmbH & Co. KG			