

Produktdatenblatt 8556 VW

ebmpapst

Die Wahl der Ingenieure



8556 VW

INHALT

1	Allgemeines	3
2	Mechanik	3
2.1	ALLGEMEINES	3
2.2	ANSCHLUSS	4
3	Betriebsdaten.....	5
3.1	ELEKTRISCHE BETRIEBSDATEN	5
3.2	ELEKTRISCHE MERKMALE	6
3.3	AERODYNAMIK	6
3.4	AKUSTIK	7
4	Umwelt.....	7
4.1	ALLGEMEIN	7
4.2	KLIMATISCHE ANFORDERUNGEN*)	7
5	Sicherheit	8
5.1	ELEKTRISCHE SICHERHEIT	8
5.2	SICHERHEITZULASSUNG	8
6	Zuverlässigkeit	8
6.1	ALLGEMEIN	8

1 Allgemeines

Lüfterart	Axial
Drehrichtung auf Rotor gesehen	Rechts
Förderrichtung	Über Stege blasend
Lagerung	Kugellager
Einbaulage - Welle	Beliebig
Auswuchtgütestufe	2,5

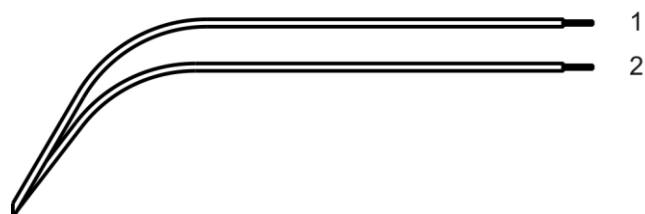
2 Mechanik

2.1 Allgemeines

Breite	80,0 mm	
Höhe	80,0 mm	
Tiefe	38,0 mm	
Durchmesser	0,0 mm	
Gewicht	0,490 kg	
Gehäusewerkstoff	Metall	
Flügelradwerkstoff	Metall	
Max. Anzugsmoment bei Montage über beide Befestigungsflansche Schraubengröße	Litzenausführungsecke: 50 Ncm Restliche Ecken: 120 Ncm ISO 4762 - M4 entfettet, ohne zusätzliche Abstützung und ohne Unterlegscheibe	

2.2 Anschluss

Elektrischer Anschluss	Einzellitzen	
Leitungslänge	L = 310,0 mm	
Toleranz	+ - 10,0 mm	
Schlauchlänge	Siehe Zeichnung	
Toleranz		
Litzenquerschnitt (AWG)	18	
Isolationsdurchmesser	2,06 mm	
Stecker	Siehe Zeichnung	
Kontakt	Siehe Zeichnung	



	Farbe	Funktion
1	schwarz	L
2	schwarz	N

3 Betriebsdaten

3.1 Elektrische Betriebsdaten

Messbedingungen: Normalluftdichte = 1,2 kg/m³; TU = 23°C +/- 3°C; Motorachse waagrecht; Einlaufzeit bei jeder Einstellung 5 Minuten (wenn nicht anders spezifiziert).
 Im Ansaug- und Ausblasbereich darf im Abstand von 0,5 m kein massives Hindernis angeordnet sein.

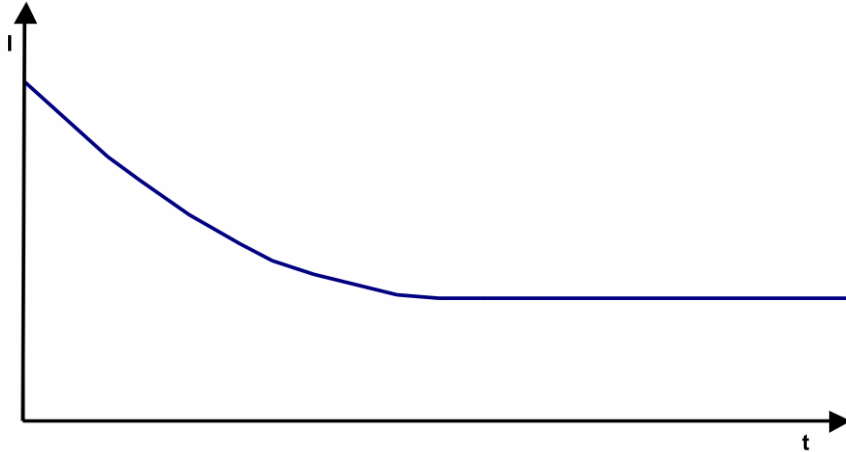
$\Delta p = 0$: entspricht freiblasend (siehe Kapitel Aerodynamik)

I: entspricht Effektivstrom

Merkmale	Bedingung	Symbol	Werte	
Frequenz	$\Delta p = 0$	f	50 Hz	60 Hz
Nennspannung	$\Delta p = 0$	U_N	230 V	230 V
Toleranz			+ 6 % - 10 %	+ 6 % - 10 %
Leistungsaufnahme	$\Delta p = 0$	P	12 W	11 W
Toleranz			+ 5 % - 10 %	+ 5 % - 10 %
Drehzahl	$\Delta p = 0$	n	2.800 1/min	3.300 1/min
Toleranz			+/- 3 %	+/- 3 %

3.2 Elektrische Merkmale

Blockierschutz	Impedanz
Blockierstrom bei	



3.3 Aerodynamik

Messbedingungen: Gemessen mit einem saugseitigen Doppelkammerprüfstand nach DIN EN ISO 5801. Normalluftdichte = 1,2 kg/m³; TU = 23°C +/- 3°C; Im Ansaug- und Ausblasbereich darf im Abstand von 0,5 m kein massives Hindernis angeordnet sein. Motorachse waagrecht. Die Angaben gelten nur unter den angegebenen Messbedingungen und können sich durch die Einbaubedingungen verändern. Bei Abweichungen zum Normaufbau sind die Kennwerte im eingebauten Zustand zu überprüfen.

a.) Betriebsbedingung: 2.800 1/min freiblasend Frequenz: 50 Hz

Max. freiblasender Volumenstrom ($\Delta p = 0 / \dot{V} = \text{max.}$)	44,0 m ³ /h
Max. Staudruck ($\Delta p = \text{max.} / \dot{V} = 0$)	43 Pa

b.) Betriebsbedingung: 3.300 1/min freiblasend Frequenz: 60 Hz

Max. freiblasender Volumenstrom ($\Delta p = 0 / \dot{V} = \text{max.}$)	53,0 m ³ /h
Max. Staudruck ($\Delta p = \text{max.} / \dot{V} = 0$)	60 Pa

3.4 Akustik

Messbedingungen: Schalldruckpegel: Der Abstand des Mikrofons zur Ansaugöffnung beträgt 1 m.
 Schallleistung: Nach DIN 45635 Teil 38 (ISO 10302) Schallleistung: Nach DIN 45635 Teil 38 (ISO 10302)
 Gemessen im reflektionsarmen Raum mit einem Grundschallpegel von $L_p(A) < 5 \text{ dB(A)}$.
 Weitere Messbedingungen siehe Kapitel Aerodynamik.

a.) Betriebsbedingung:
 2.800 1/min freiblasend Frequenz: 50 Hz

Optimaler Betriebspunkt	38,0 m ³ /h @ 7 Pa	
Schallleistung im optimalen Betriebspunkt	4,8 bel(A)	
Schalldruck in Gummiseilen freiblasend	31,0 dB(A)	

b.) Betriebsbedingung:
 3.300 1/min freiblasend Frequenz: 60 Hz

Optimaler Betriebspunkt	46,0 m ³ /h @ 10 Pa	
Schallleistung im optimalen Betriebspunkt	5,2 bel(A)	
Schalldruck in Gummiseilen freiblasend	35,0 dB(A)	

4 Umwelt

4.1 Allgemein

Minimal zulässige Umgebungstemperatur TU min.	-40 °C / 50 Hz -40 °C / 60 Hz	
Maximal zulässige Umgebungstemperatur TU max.	90 °C / 50 Hz 95 °C / 60 Hz	
Minimal zulässige Lagerungstemperatur TL min.	-40 °C	
Maximal zulässige Lagertemperatur TL max.	100 °C	

4.2 Klimatische Anforderungen *)

Feuchteanforderung	Feuchte Wärme, konstant; gemäß DIN EN 60068-2-78, 14 Tage	
Wasserbelastungen	Keine	
Staubanforderungen	Keine	
Salznebelanforderungen	Keine	

Zulässiger Einsatzbereich:
 Das Produkt ist für den Einsatz in geschlossenen, wettergeschützten Räumen, mit kontrollierter Temperatur und Feuchte bestimmt. Direkte Wassereinwirkung ist zu vermeiden.

Verschmutzungsgrad 1 (gemäß DIN EN 60664-1)
 Es tritt keine oder nur trockene, nicht leitfähige Verschmutzung auf. Die Verschmutzung hat keinen Einfluss.

5 Sicherheit

5.1 Elektrische Sicherheit

Spannungsfestigkeit DIN EN 60950 (VDE 0805) und DIN EN 60335 (VDE 0700) A.) Typprüfung Messbedingungen: Nach 48h Lagerung bei 95% r.F. und 25°C. Hierbei darf kein Überschlag oder Durchschlag erfolgen. Alle Anschlüsse gemeinsam gegen Masse! B.) Stückprüfung Messbedingung: Bei Raumklima. Hierbei darf kein Überschlag oder Durchschlag erfolgen. Alle Anschlüsse gemeinsam gegen Masse!	1500 VAC / 1 Min. 1500 VAC / 1 Sec.
Isolationswiderstand Messbedingung: Nach 48h Lagerung bei 95% r.F. und 25°C gemessen mit U=500 VDC/1 Min.	RI > 50 MOhm
Luft und Kriechstecken	2,0 mm / 1,8 mm
Schutzklasse	I

5.2 Sicherheitszulassung

CE	EG-Konformitätserklärung	Ja
EAC	Eurasische Konformität	Ja
UL	Underwriters Laboratories	Ja / UL507, Electric Fans
VDE	Verband der Elektrotechnik, Elektronik und Informationstechnik	Ja / Zulassung nach EN 60950 (VDE 0805) - Einrichtungen der Informationstechnik
CSA	Canadian Standards Association	Ja / C22.2 No. 113 Fans and Ventilators
CCC	China Compulsory Certification	Ja / GB 12350 Safety Requirements for small Power Motors

Die Sicherheitszulassungen werden eingehalten bis:
U Zul. max.: 230 V / f: 60 Hz @ TU Zul. max.: 95 °C

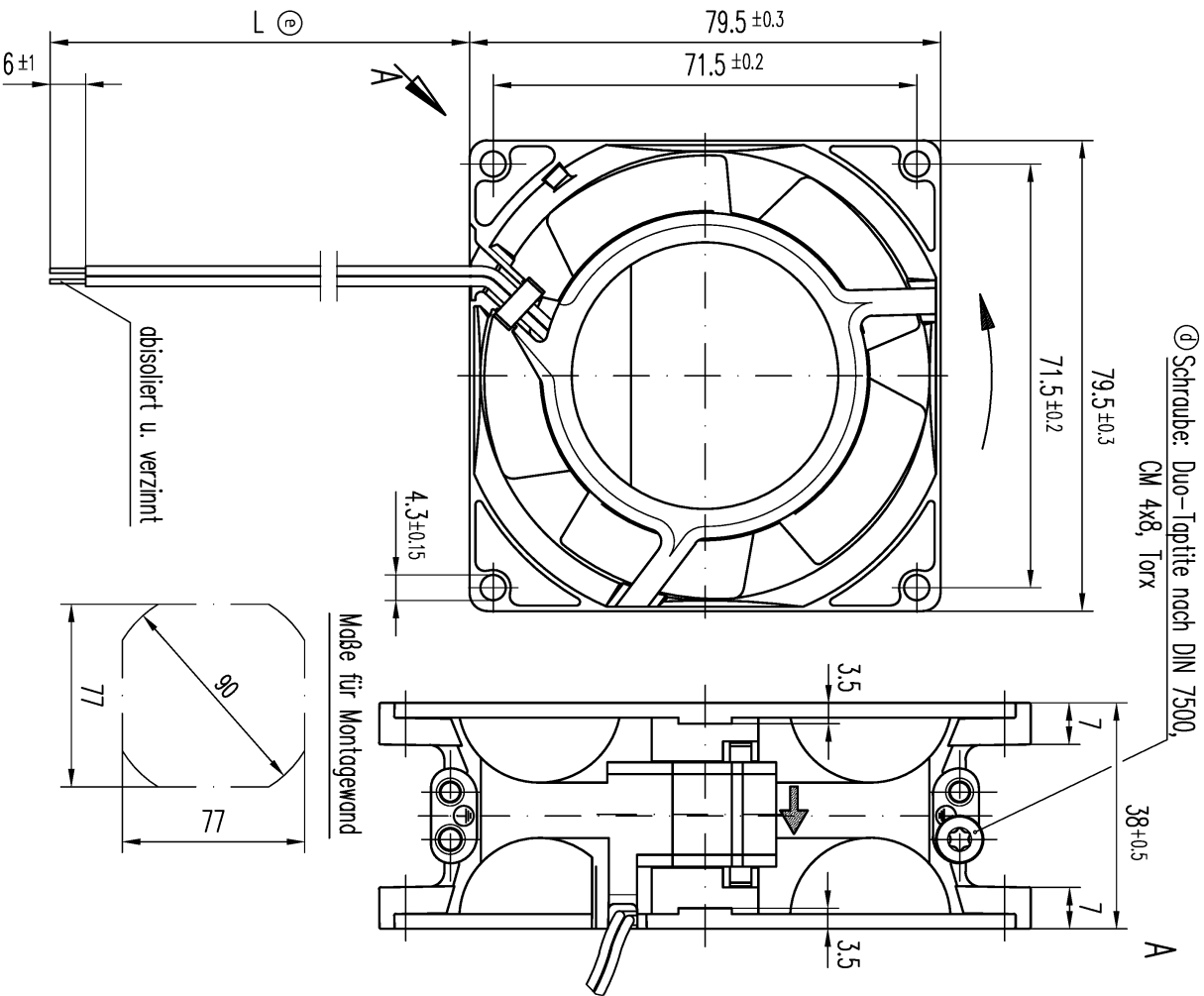
6 Zuverlässigkeit

6.1 Allgemein

Lebensdauer L10 bei TU = 40 °C	52.500 h / 50 Hz 55.000 h / 60 Hz	
Lebensdauer L10 bei TU max.	15.000 h / 50 Hz 15.000 h / 60 Hz	

Copying of this document, and giving it to others and the use or communication of the contents thereof, are forbidden without express authority. Offenders are liable to the payment of damages. All rights are reserved in the event of the grant of a patent or the registration of a utility model or design.

Schutzvermerk nach DIN 34 beachten



Axialspiel bei Kugellagerung (K) : 0 (mit Federausgleich)
 Gleitlagerung (G) : 0,1 – 0,6

(e) Anzahl und Länge der Litzen s. Bv. Bl. 1

(d)

Allgemeintoleranzen DIN ISO 2768-mK						Artikel			Maßstab
e			Datum	Name		Erstellt			
d						Gepüft			
c									
b									
	Index	Änd.-Nr.	Datum	Geändert von				Zchg.-Nr.	Blatt
	Zur Verwendung im Vertrieb			am		PAPST PAPST-MOTOREN GmbH & Co KG D-78112 St. Georgen Germany		Ers.f.Zchg.:	

082
210
232
235
240
243
319X
516

1