

Produktdatenblatt 8412 N/2GHP

ebmpapst

Die Wahl der Ingenieure



8412 N/2GHP

INHALT

1	Allgemeines	3
2	Mechanik	3
2.1	Allgemeines	3
2.2	Anschluss.....	3
3	Betriebsdaten	4
3.1	Elektrische Schnittstelle - Eingang	4
3.2	Elektrische Betriebsdaten	5
3.3	Elektrische Schnittstelle - Ausgang	6
3.4	Elektrische Merkmale	6
3.5	Aerodynamik	7
3.6	Akustik	8
4	Umwelt	8
4.1	Allgemein	8
4.2	Klimatische Anforderungen.....	8
4.3	EMV	8
5	Sicherheit	10
5.1	Elektrische Sicherheit	10
5.2	Sicherheitszulassung.....	10
6	Zuverlässigkeit	10
6.1	Allgemein	10

1 Allgemeines

Lüfterart	Axial	
Drehrichtung auf Rotor gesehen	Links	
Förderrichtung	Über Stege blasend	
Lagerung	Gleitlager	
Einbaulage - Welle	Beliebig	

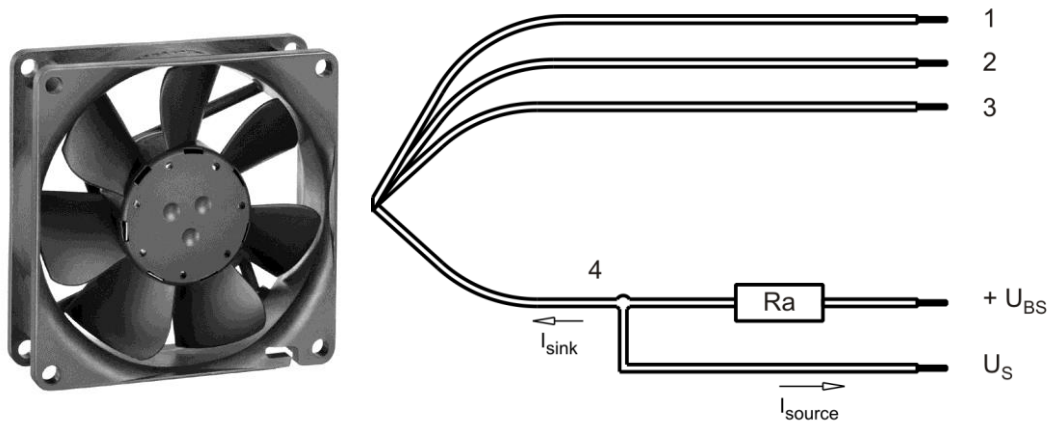
2 Mechanik

2.1 Allgemeines

Breite	80,0 mm	
Höhe	80,0 mm	
Tiefe	25,4 mm	
Gewicht	0,095 kg	
Gehäusewerkstoff	Kunststoff	
Flügelradwerkstoff	Kunststoff	
Max. Anzugsmoment bei Montage über beide Befestigungsflansche Schraubengröße	Litzenausführungsecke: 50 Ncm Restliche Ecken: 70 Ncm ISO 4762 - M4 entfettet, ohne zusätzliche Abstützung und ohne Unterlegscheibe	

2.2 Anschluss

Elektrischer Anschluss	Einzellitzen	
Leitungslänge	L = 310 mm	
Toleranz	+ - 10,0 mm	



Litze	Farbe	Funktion	Litzenquerschnitt	Isolationsdurchmesser
1	rot	+ UB	AWG 26	1,35 mm
2	blau	- GND	AWG 26	1,35 mm
3	violett	PWM	AWG 26	1,35 mm
4	weiß	Tacho	AWG 26	1,35 mm

Die in der Anschlusszeichnung zusätzlich dargestellten und für den Gebrauch erforderlichen externen Bauteile sind nicht im Lieferumfang enthalten.

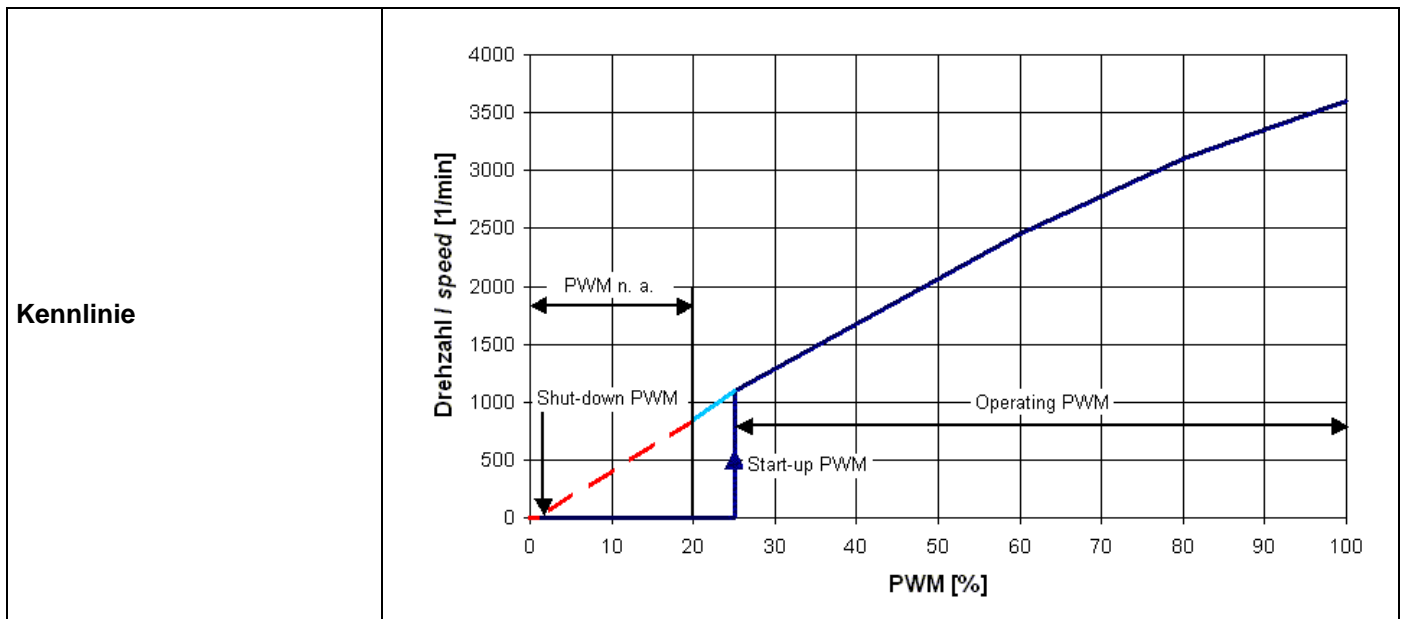
3 Betriebsdaten

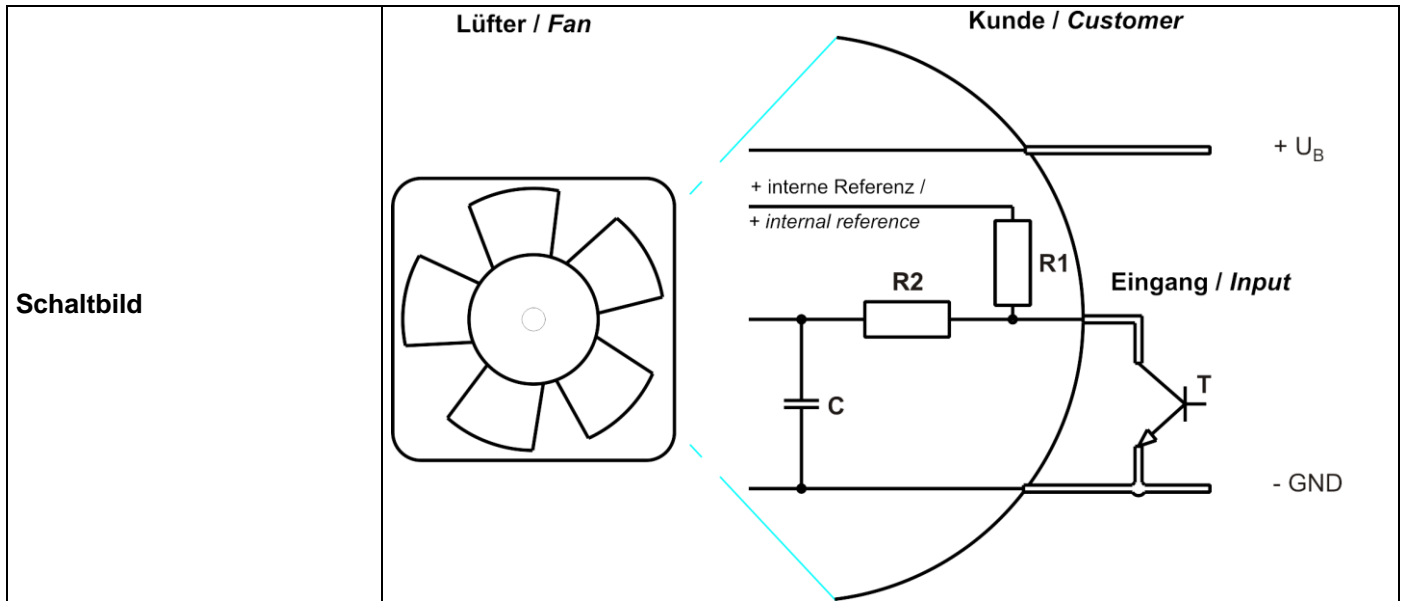
3.1 Elektrische Schnittstelle - Eingang

Sollwerteingang	PWM
-----------------	-----

Eigenschaften

Sollwerteingangstyp	Open collector / TTL	
PWM - Frequenz		21 kHz - 28 kHz typisch: 25 kHz
Max. Spannung für logisch "Low"		0,8 V
Max. Spannung für logisch "High"	Open circuit voltage	5,25 V
Maximaler Source-Strom	short circuit current	≤ 5 mA
4 wire Anlaufbedingung	PWM duty cycle	> 25 %
4 wire Laufbedingung	PWM duty cycle	20 % - 100 %
Stillstandsbedingung	PWM duty cycle	< 1 %
typ. Zeit bis Wiederanlauf	After shutdown by PWM	$\sim 1,2$ s





3.2 Elektrische Betriebsdaten

Messbedingungen: Normalluftdichte = 1,2 kg/m³; TU = 23°C +/- 3°C; Motorachse waagrecht; Einlaufzeit bei jeder Einstellung 5 Minuten (wenn nicht anders spezifiziert). Im Ansaug- und Ausblasbereich darf im Abstand von 0,5 m kein massives Hindernis angeordnet sein.

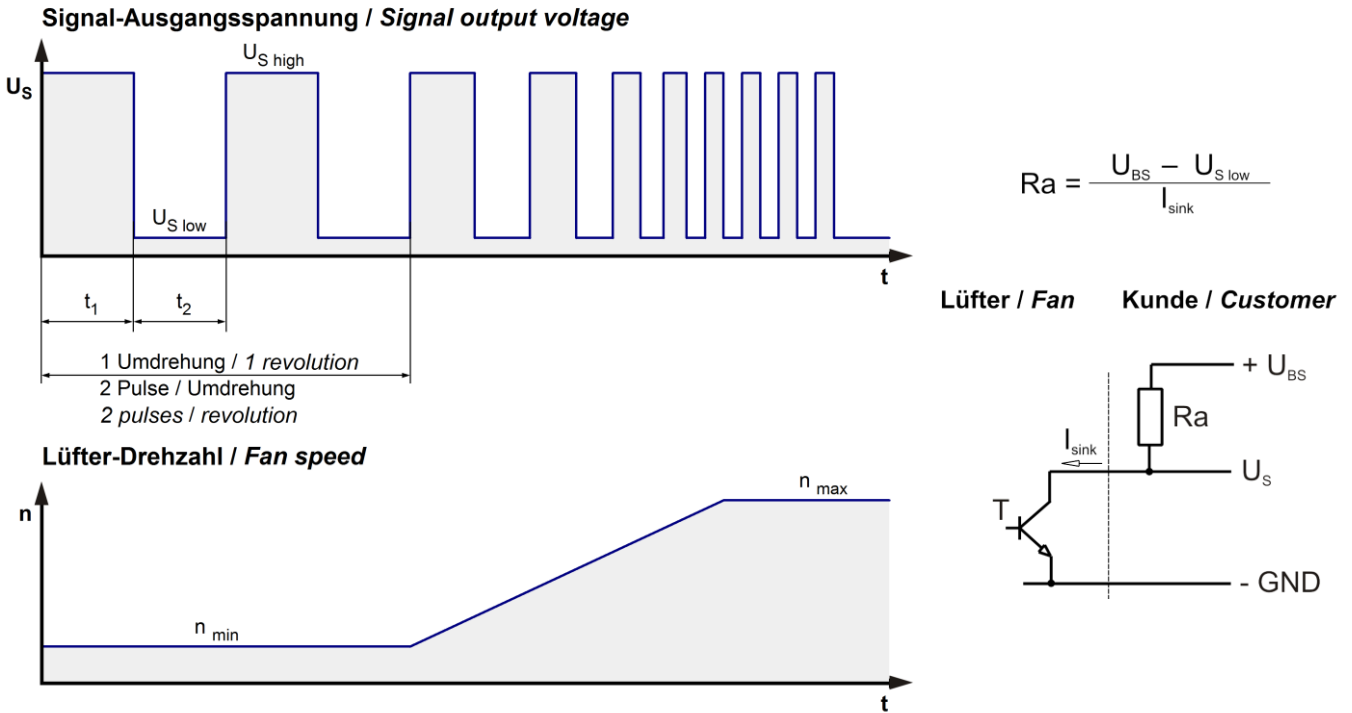
- $\Delta p = 0$: entspricht freiblasend (siehe Kapitel Aerodynamik)
- I: entspricht arithm. Strommittelwert

Bezeichnung	Bedingung
PWM 0001	PWM: 100 %; f: 25 kHz

Merkmale	Bedingung	Symbol	Werte		
Spannungsbereich		U	10,8 V		13,2 V
Nennspannung		U _N		12 V	
Leistungsaufnahme	$\Delta p = 0$	P	2,4 W	3 W	3,7 W
Toleranz	PWM 0010		+/- 17,5 %	+/- 12,5 %	+/- 15 %
Stromaufnahme	$\Delta p = 0$	I	220 mA	250 mA	280 mA
Toleranz	PWM 0010		+/- 17,5 %	+/- 12,5 %	+/- 15 %
Drehzahl	$\Delta p = 0$	n	3.350 1/min	3.600 1/min	3.900 1/min
Toleranz	PWM 0010		+/- 12,5 %	+/- 7,5 %	+/- 10 %
Anlaufstrom				335 mA	

3.3 Elektrische Schnittstelle - Ausgang

Tacho-Typ	/2 (open collector)
-----------	---------------------

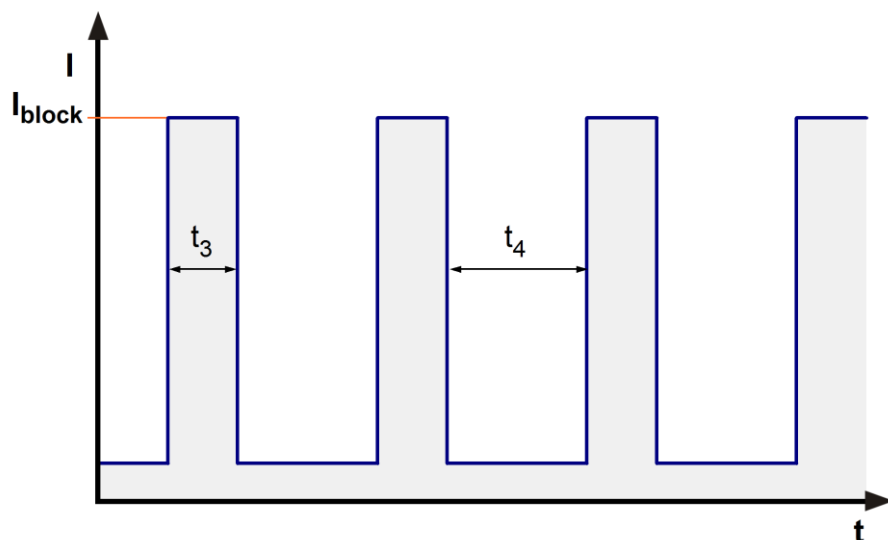


Merkmale	Bemerkung	Werte
Tachobetriebsspannung	U _{BS}	<= 28 V
Tachosignal Low	U _{S low}	<=0,4 V
Tachosignal High	U _{S high}	28 V
Maximaler Sink-Strom	I _{sink}	<= 4 mA
Externer Arbeitswiderstand	Externer Arbeitswiderstand R _a von U _{BS} nach U _S erforderlich. Alle Spannungen gegen GND gemessen.	
Tachofrequenz	(2 x n) / 60	120 Hz
Galvanisch getrennter Tacho	Nein	
Flankensteilheit		=> 0,5 V/us

n = Drehzahl pro Minute (1/min)

3.4 Elektrische Merkmale

Elektronikfunktion	Drehzahl-Regelung	
Verpolschutz	Verpolschutzdiode	
Max. Falschpolstrom bei U _N	I _F <= 8 mA	
Blockierschutz	Elektronischer Wiederanlauf	
Blockierstrom bei U _N	I _{block} ca. 335 mA	
Blockiertakt	t ₃ / t ₄ typisch: 0,27 s / 1,2 s	



3.5 Aerodynamik

Messbedingungen: Gemessen mit einem saugseitigen Doppelkammerprüfstand nach DIN EN ISO 5801.
 Normalluftdichte = 1,2 kg/m³; TU = 23°C +/- 3°C;
 Im Ansaug- und Ausblasbereich darf im Abstand von 0,5 m kein massives Hindernis angeordnet sein. Motorachse waagrecht.
 Die Angaben gelten nur unter den angegebenen Messbedingungen und können sich durch die Einbaubedingungen verändern. Bei Abweichungen zum Normaufbau sind die Kennwerte im eingebauten Zustand zu überprüfen.

a.) Betriebsbedingung:

3.600 1/min freiblasend	PWM 100 %; f: 25 kHz		
-------------------------	----------------------	--	--

Max. freiblasender Volumenstrom ($\Delta p = 0 / \dot{V} = \text{max.}$)	78,0 m ³ /h	
Max. Staudruck ($\Delta p = \text{max.} / \dot{V} = 0$)	58 Pa	

3.6 Akustik

Messbedingungen: Schalldruckpegel: Der Abstand des Mikrofons zur Ansaugöffnung beträgt 1 m.
 Schallleistung: Nach DIN 45635 Teil 38 (ISO 10302)
 Gemessen im reflektionsarmen Raum mit einem Grundschallpegel von Lp(A) <5 dB(A).
 Weitere Messbedingungen siehe Kapitel Aerodynamik.

a.) Betriebsbedingung:

3.600 1/min freiblasend	PWM 100 %; f: 25 kHz		
-------------------------	----------------------	--	--

Optimaler Betriebspunkt	64,0 m3/h @ 14 Pa		
Schallleistung im optimalen Betriebspunkt	5,0 bel(A)		
Schalldruck in Gummiseilen freiblasend	37,0 dB(A)		

4 Umwelt

4.1 Allgemein

Minimal zulässige Umgebungstemperatur TU min.	0 °C		
Maximal zulässige Umgebungstemperatur TU max.	70 °C		
Minimal zulässige Lagerungstemperatur TL min.	-40 °C		
Maximal zulässige Lagertemperatur TL max.	80 °C		

4.2 Klimatische Anforderungen

Feuchteanforderung	Feuchte Wärme, konstant; gemäß DIN EN 60068-2-78, 14 Tage		
Wasserbelastungen	Keine		
Staubanforderungen	Keine		
Salznebelanforderungen	Keine		

Zulässiger Einsatzbereich:

Das Produkt ist für den Einsatz in geschlossenen, wettergeschützten Räumen, mit kontrollierter Temperatur und Feuchte bestimmt. Direkte Wassereinwirkung ist zu vermeiden.

Verschmutzungsgrad 1 (gemäß DIN EN 60664-1)

Es tritt keine oder nur trockene, nicht leitfähige Verschmutzung auf. Die Verschmutzung hat keinen Einfluss.

Schärfegrade und Spezifikationswerte bei den zuständigen Entwicklungsabteilungen anfragen.

4.3 EMV

Art	Feldgebundene Störaussendung; 30 MHz - 1000 MHz
Gemäß	DIN EN 55032:2016-02
Prüfschärfe / Grenzwert	Klasse B
Ergebnis	Unterhalb Grenzwert Klasse B

Art	Prüfung der Störfestigkeit gegen Entladung statischer Elektrizität
Gemäß	DIN EN 61000-4-2:2001-12
Prüfschärfe / Grenzwert	Kontaktentladung +/- 4 kV; Luftentladung +/- 8 kV
Ergebnis	A: Die überwachte Funktion befindet sich während und nach der

Prüfbeaufschlagung innerhalb des vorgesehenen Zustands.

5 Sicherheit

5.1 Elektrische Sicherheit

Spannungsfestigkeit DIN EN 60950 (VDE 0805) und DIN EN 60335 (VDE 0700) A.) Typprüfung Messbedingungen: Nach 48h Lagerung bei 95% r.F. und 25°C. Hierbei darf kein Überschlag oder Durchschlag erfolgen. Alle Anschlüsse gemeinsam gegen Masse! B.) Stückprüfung Messbedingung: Bei Raumklima. Hierbei darf kein Überschlag oder Durchschlag erfolgen. Alle Anschlüsse gemeinsam gegen Masse!	Entfällt Entfällt	
Isolationswiderstand Messbedingung: Nach 48h Lagerung bei 95% r.F. und 25°C gemessen mit U=500 VDC/1 Min.	RI > 10 MOhm	
Luft und Kriechstecken	1,0 mm / 1,2 mm	
Schutzklasse	III	

5.2 Sicherheitszulassung

CE	EG-Konformitätserklärung	Ja
EAC	Eurasische Konformität	Ja
UL	Underwriters Laboratories	Ja / UL507, Electric Fans
VDE	Verband der Elektrotechnik, Elektronik und Informationstechnik	Ja / Zulassung nach EN 60950 (VDE 0805) - Einrichtungen der Informationstechnik
CSA	Canadian Standards Association	Ja / C22.2 No. 113 Fans and Ventilators
CCC	China Compulsory Certification	Nicht gefordert

6 Zuverlässigkeit

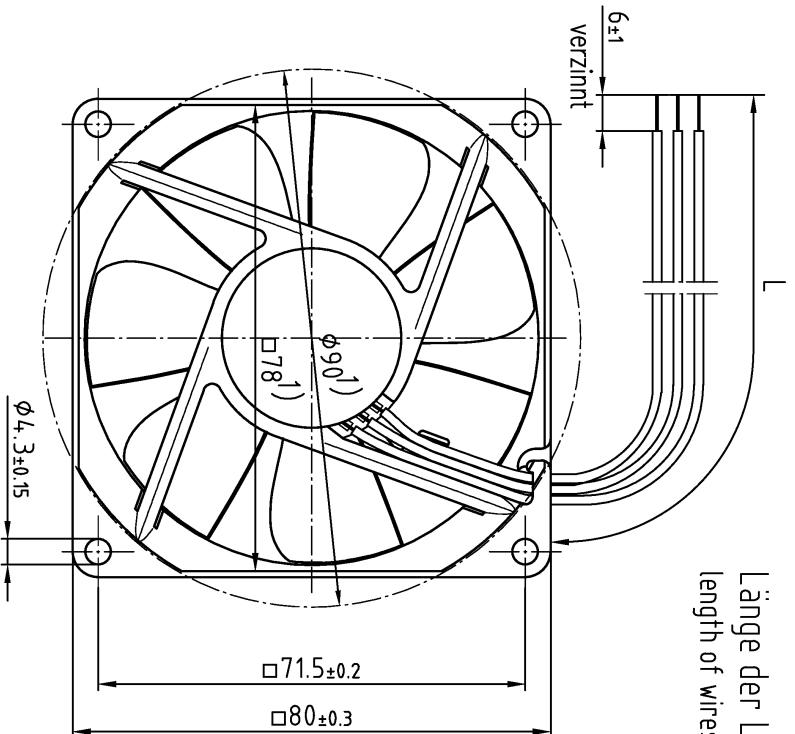
6.1 Allgemein

Lebensdauer L10 bei TU = 40 °C	70.000 h	
Lebensdauer L10 bei TU max.	35.000 h	
Lebensdauer L10 nach IPC 9591 bei TU = 40 °C	117.500 h	

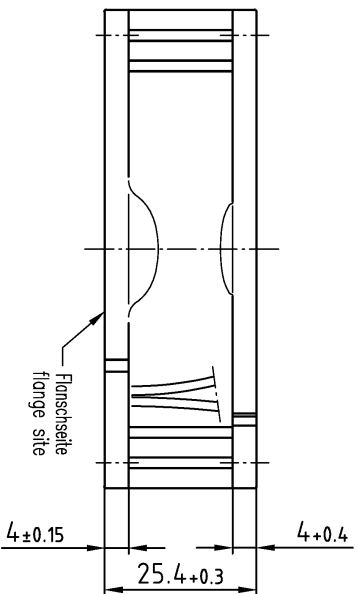
Copying of this document, and giving it to others and the use or communication of the contents thereof, are forbidden without express authority. Offenders are liable to the payment of damages. All rights are reserved in the event of the grant of a patent or the registration of a utility model or design.

Schutzvermerk nach DIN ISO 16016 beachten/
Refer to protection notice DIN ISO 16016!

Länge der Litze s. Spezifikation
length of wires see design specification



Blasrichtung
blowing direction



1) Maße für Montagewand

- Axialspiel bei
- Kugellagerung (K): 0 (mit Federausgleich)
- Gleitlagerung (G): 0.1 - 0.9

1) dimensions for assembly wall

- axial clearance by
- ball bearing (K): 0 (with spring compensation)
- sleeve bearing (G): 0.1 - 0.9

SMP-Status/State		Aend.-Nr./Change-Nr.		eDm-papst		Werkstoff/Material:		Volumen/Volume (mm³)	
AutCAD-System-Version		Datei/Date		CAD-Umgebung/ CAD-Environment		Name/Name		Gewicht/Mass (g):	
Bezugs- /Draht		Bezugs- /Draht		Bezugs- /Draht		Bezugs- /Draht		Artikel/Title	
Tolerierung/Tolerances:		Tolerierung/Tolerances:		Tolerierung/Tolerances:		Tolerierung/Tolerances:		Zdng.-Nr./Drawing-No.:	
Allgemeintoleranzen/Gen. tolerances		Allgemeintoleranzen/Gen. tolerances		Allgemeintoleranzen/Gen. tolerances		Allgemeintoleranzen/Gen. tolerances		Fest./Zdng./Replaces:	
eDm-papst		eDm-papst		eDm-papst		eDm-papst		Formal/Size	
St. Georgen GmbH & Co. KG		St. Georgen GmbH & Co. KG		St. Georgen GmbH & Co. KG		St. Georgen GmbH & Co. KG		Massstab/scale	