

Produktdatenblatt 6312/2TDHP

ebmpapst

Die Wahl der Ingenieure



6312/2TDHP

INHALT

1	Allgemeines	3
2	Mechanik	3
2.1	Allgemeines	3
2.2	Anschluss.....	3
3	Betriebsdaten.....	4
3.1	Elektrische Schnittstelle - Eingang	4
3.2	Elektrische Betriebsdaten	5
3.3	Elektrische Schnittstelle - Ausgang	6
3.4	Elektrische Merkmale	6
3.5	Aerodynamik	8
3.6	Akustik	9
4	Umwelt.....	9
4.1	Allgemein	9
4.2	Klimatische Anforderungen.....	9
4.3	EMV	9
5	Sicherheit	11
5.1	Elektrische Sicherheit	11
5.2	Sicherheitszulassung.....	11
6	Zuverlässigkeit	11
6.1	Allgemein	11

1 Allgemeines

Lüfterart	Axial	
Drehrichtung auf Rotor gesehen	Links	
Förderrichtung	Über Stege blasend	
Lagerung	Kugellager	
Einbaulage - Welle	Beliebig	

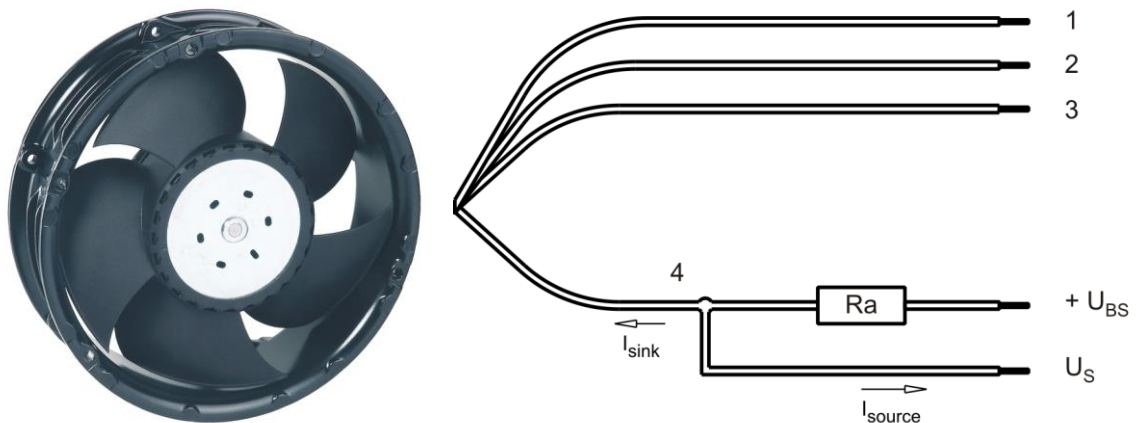
2 Mechanik

2.1 Allgemeines

Tiefe	51,0 mm	
Durchmesser	172,0 mm	
Gewicht	0,875 kg	
Gehäusewerkstoff	Metall	
Flügelradwerkstoff	Kunststoff	
Max. Anzugsmoment bei Montage über beide Befestigungsflansche Schraubengröße	Litzenausführungsecke: 600 Ncm Restliche Ecken: 600 Ncm ISO 4762 - M4 entfettet, ohne zusätzliche Abstützung und ohne Unterlegscheibe	

2.2 Anschluss

Elektrischer Anschluss	Einzellitzen	
Leitungslänge	L = 365 mm	
Toleranz	+/- 10,0 mm	
Schlauchlänge	S = 10 mm	
Toleranz	+/- 2 mm	



Litze	Farbe	Funktion	Litzenquerschnitt	Isolationsdurchmesser
1	rot	+ UB	AWG 18	2,05 mm
2	blau	- GND	AWG 18	2,05 mm
3	violett	PWM	AWG 22	1,7 mm
4	weiß	Tacho	AWG 22	1,7 mm

Die in der Anschlusszeichnung zusätzlich dargestellten und für den Gebrauch erforderlichen externen Bauteile sind nicht im Lieferumfang enthalten.

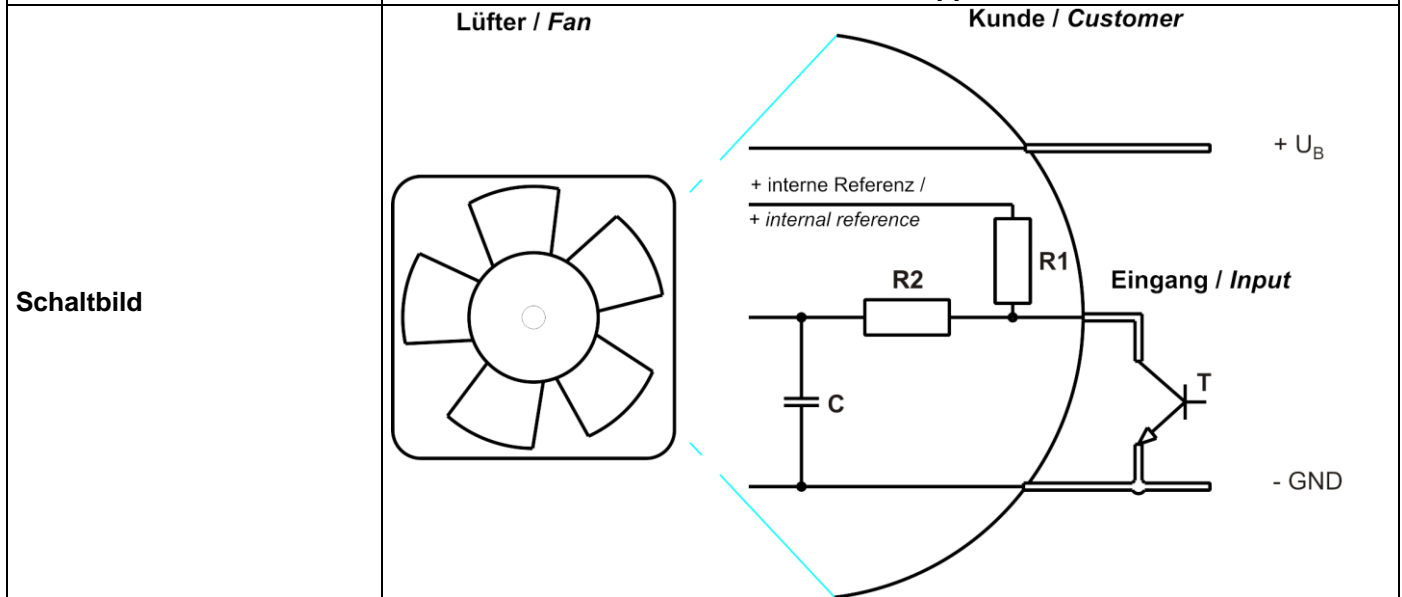
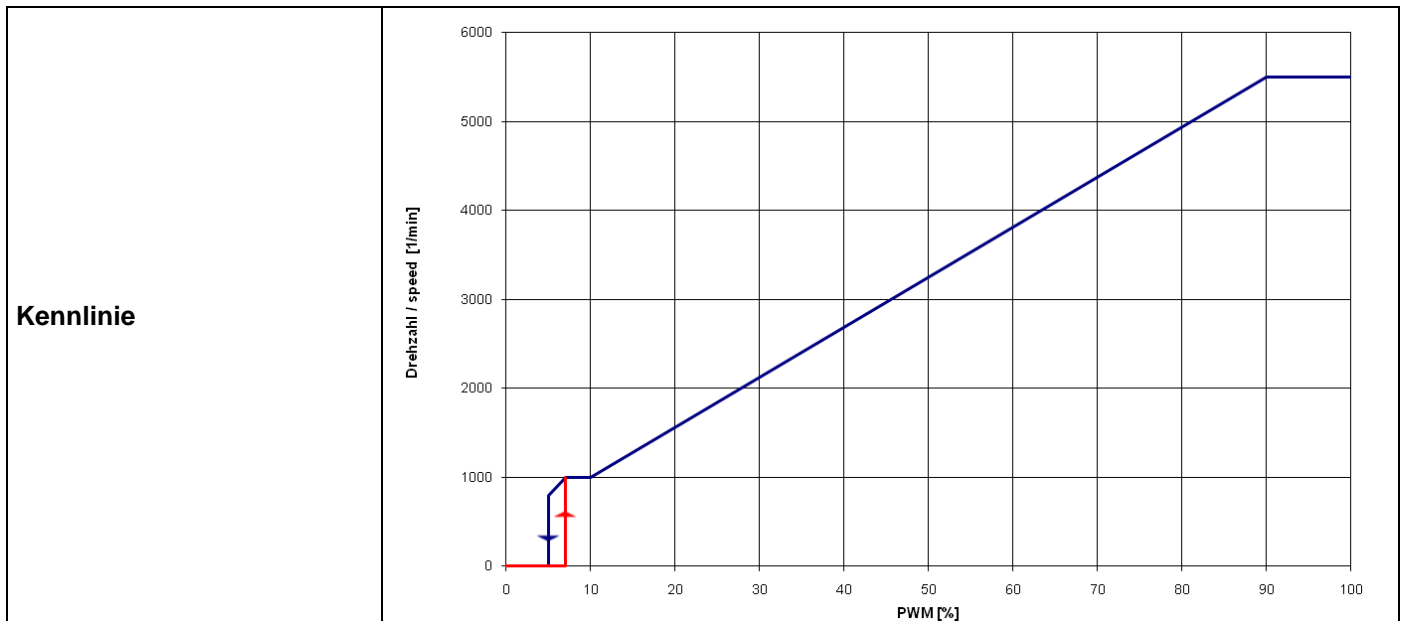
3 Betriebsdaten

3.1 Elektrische Schnittstelle - Eingang

Sollwerteingang	PWM
-----------------	-----

Eigenschaften

Sollwerteingangstyp	Open collector	
PWM - Frequenz		1 kHz - 20 kHz typisch: 2 kHz



Der abgebildete Pull-Up Widerstand R1 zur internen Referenz (+5V) hat 4.7KOhm.

Transistor Anforderungen:

VCE max. >= 12V; Isink max > 5mA; VCEsat < 0,15V

Info zur Kennlinie:

0% - 7% PWM:	0 1/min
7% PWM:	1.000 1/min (Lüfter läuft an, von 0% PWM kommend)
7% - 10% PWM:	1.000 1/min (entspricht min. Drehzahl)
10% - 90% PWM:	linear steigende Kennlinie
90% - 100% PWM:	5.500 1/min (entspricht max. Drehzahl)
7% - 5% PWM:	linear fallende Kennlinie (von 100% PWM kommend)
5% PWM:	800 1/min bzw. 0 1/min (Lüfter schaltet ab, von 100% PWM kommend)

3.2 Elektrische Betriebsdaten

Messbedingungen: Normalluftdichte = 1,2 kg/m³; TU = 23°C +/- 3°C; Motorachse waagrecht; Einlaufzeit bei jeder Einstellung 5 Minuten (wenn nicht anders spezifiziert). Im Ansaug- und Ausblasbereich darf im Abstand von 0,5 m kein massives Hindernis angeordnet sein.

- $\Delta p = 0$: entspricht freiblasend (siehe Kapitel Aerodynamik)
- l: entspricht arithm. Strommittelwert

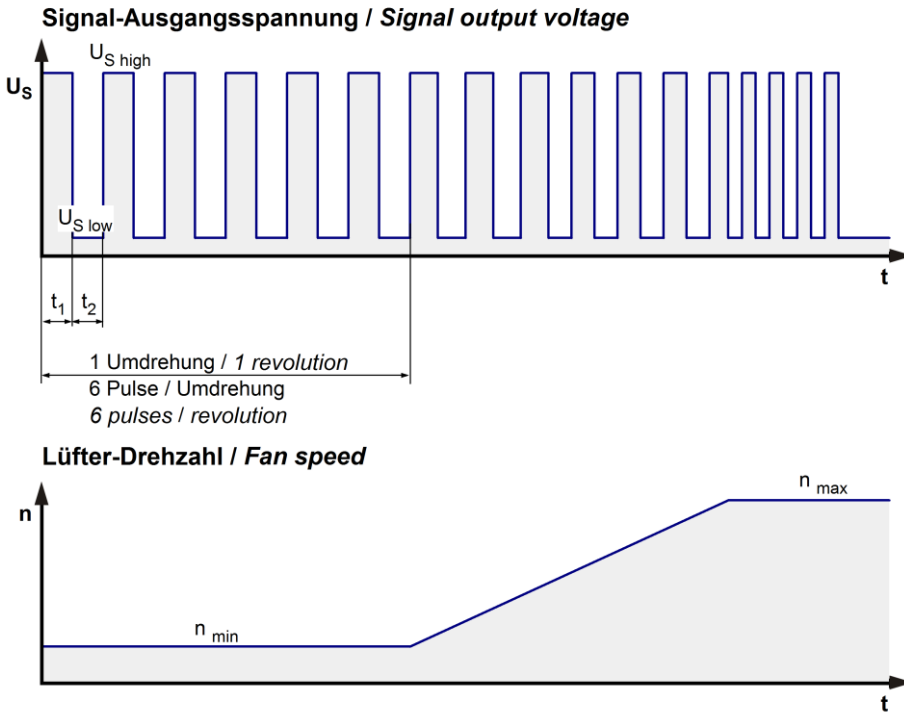
Bezeichnung	Bedingung
PWM 0001	PWM: 95 %; f: 2 kHz

>90% PWM; f = 2 kHz oder Sensorabriss (offener Steuereingang)

Merkmale	Bedingung	Symbol	Werte		
Spannungsbereich		U	8 V		16,0 V
Nennspannung		U _N		12,0 V	
Leistungsaufnahme	$\Delta p = 0$	P	33 W	41 W	44,0 W
Toleranz	PWM 0010		+/- 12,5 %	+/- 10,0 %	+/- 10,0 %
Stromaufnahme	$\Delta p = 0$	I	4.100 mA	3.400 mA	2.750 mA
Toleranz	PWM 0010		+/- 12,5 %	+/- 10,0 %	+/- 10,0 %
Drehzahl	$\Delta p = 0$	n	5.100 1/min	5.500 1/min	5.500 1/min
Toleranz	PWM 0010		+/- 7,5 %	+/- 5,0 %	+/- 5,0 %

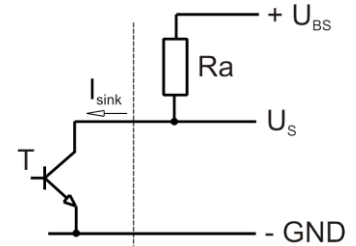
3.3 Elektrische Schnittstelle - Ausgang

Tacho-Typ	/2 (open collector)
-----------	---------------------



$$R_a = \frac{U_{BS} - U_{S\ low}}{I_{sink}}$$

Lüfter / Fan Kunde / Customer



Merkmale	Bemerkung	Werte
Tachobetriebsspannung	U_{BS}	$\leq 60,0\ V$
Tachosignal Low	$U_{S\ low}$	$\leq 0,4\ V$
Tachosignal High	$U_{S\ high}$	$\leq 60,0\ V$
Maximaler Sink-Strom	I_{sink}	$\leq 20\ mA$
Externer Arbeitswiderstand	Externer Arbeitswiderstand R_a von U_{BS} nach U_S erforderlich. Alle Spannungen gegen GND gemessen.	
Tachofrequenz	$(6 \times n) / 60$	550 Hz @ 5.500 1/min
Galvanisch getrennter Tacho	Nein	
Flankensteilheit		$\Rightarrow 0,5\ V/\mu s$

n = Drehzahl pro Minute (1/min)

Anmerkung:

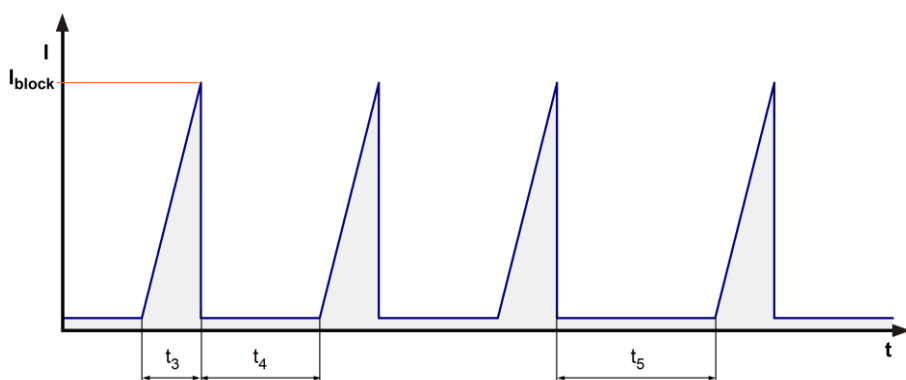
Das Tachosignal ist im Stillstand immer auf High. Das Tachosignal wird bereits als statisch High ausgegeben, wenn der Lüfter noch dreht und durch die Sollwertvorgabe eine Drehzahl von Null eingestellt wird. Das Tachosignal wird erst nach erfolgtem Anlauf zugeschaltet.

3.4 Elektrische Merkmale

Elektronikfunktion	Drehzahl-Regelung	
Verpolschutz	P-Kanal FET	
Max. Falschpolstrom bei U_N	$I_F \leq 5\ mA$	

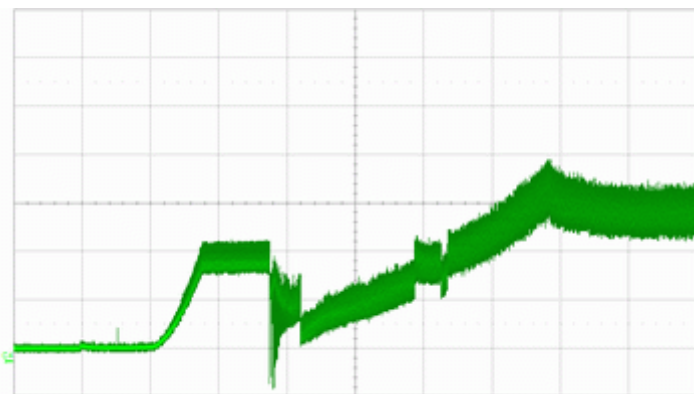
Blockierschutz	Elektronischer Wiederanlauf	
Blockierstrom bei U_N	I_{block} ca. 5.000 mA	
Blockiertakt Verlängerte Auszeit	t_3 / t_4 typisch: 6,0 s / 10,0 s t_5 : 30 s nach 5 Anlaufversuchen	
Interne Sicherung	Littelfuse NANO2 > Very Fast-Acting > 451/453 Series 15A / 75V (Art.Nr.: 0451015.MRL)	
Spannungsüberwachung *)	Einschalten bei $U_B > 7$ V oder < 18 V Ausschalten bei $U_B < 6,5$ V oder > 19 V	

*) Im Lüfter ist eine Unter- bzw. Überspannungsüberwachung integriert, diese schaltet die Endstufe und damit den Lüfter ab wenn die Versorgungsspannung außerhalb des angegebenen Bereichs ist.

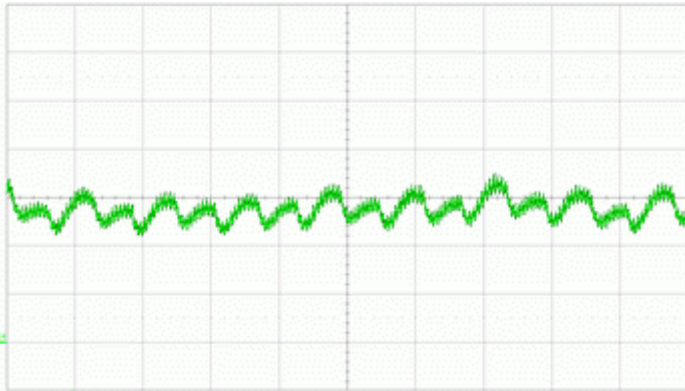


Nach Anschluß der Versorgungsspannung hat der Lüfter eine Einschaltverzögerung von 2 Sekunden.

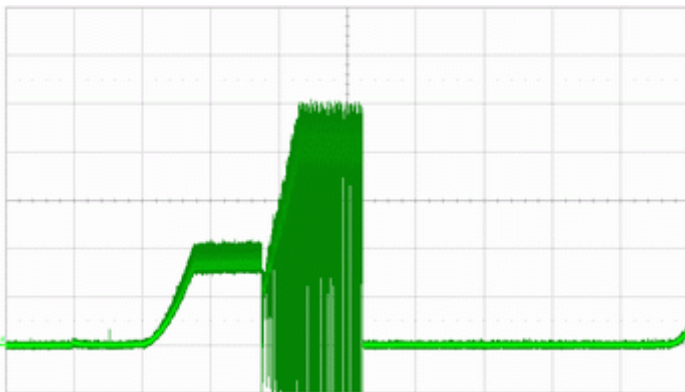
Jeder Anlauf (t_3) besteht aus zwei Teilen. Ausrichten des Rotors (ca. 3-4s) und dem tatsächlichen Anlauf (~3s).



Anlaufstrom @ 12 V ($I = 1A/div ; t = 2s/div$)



Laufstrom @ 12 V (I = 1A/div ; t = 500ms/div)



Blockierstrom @ 12 V (I = 1A/div ; t = 2s/div)

3.5 Aerodynamik

Messbedingungen: Gemessen mit einem saugseitigen Doppelkammerprüfstand nach DIN EN ISO 5801.
 Normalluftdichte = 1,2 kg/m³; TU = 23°C +/- 3°C;
 Im Ansaug- und Ausblasbereich darf im Abstand von 0,5 m kein massives Hindernis angeordnet sein. Motorachse waagrecht.
 Die Angaben gelten nur unter den angegebenen Messbedingungen und können sich durch die Einbaubedingungen verändern. Bei Abweichungen zum Normaufbau sind die Kennwerte im eingebauten Zustand zu überprüfen.

a.) Betriebsbedingung:

5.500 1/min freiblasend	PWM 95 %; f: 2 kHz		
-------------------------	--------------------	--	--

Max. freiblasender Volumenstrom ($\Delta p = 0 / \dot{V} = \text{max.}$)	590 m ³ /h	
Max. Staudruck ($\Delta p = \text{max.} / \dot{V} = 0$)	560 Pa	

3.6 Akustik

Messbedingungen: Schalldruckpegel: Der Abstand des Mikrofons zur Ansaugöffnung beträgt 1 m.
 Schallleistung: Nach DIN 45635 Teil 38 (ISO 10302)
 Gemessen im reflektionsarmen Raum mit einem Grundschallpegel von Lp(A) <5 dB(A).
 Weitere Messbedingungen siehe Kapitel Aerodynamik.

a.) Betriebsbedingung:

5.500 1/min freiblasend	PWM 95 %; f: 2 kHz		
-------------------------	--------------------	--	--

Optimaler Betriebspunkt	565 m ³ /h @ 28 Pa		
Schallleistung im optimalen Betriebspunkt	7,6 bel(A)		
Schalldruck in Gummiseilen freiblasend	64,0 dB(A)		

4 Umwelt

4.1 Allgemein

Minimal zulässige Umgebungstemperatur TU min.	-20 °C		
Maximal zulässige Umgebungstemperatur TU max.	70 °C		
Minimal zulässige Lagerungstemperatur TL min.	-40 °C		
Maximal zulässige Lagertemperatur TL max.	80 °C		

4.2 Klimatische Anforderungen

Feuchteanforderung	Feuchte Wärme, konstant; gemäß DIN EN 60068-2-78, 14 Tage		
Wasserbelastungen	Keine		
Staubanforderungen	Keine		
Salznebelanforderungen	Keine		

Zulässiger Einsatzbereich:

Das Produkt ist für den Einsatz in geschlossenen, wettergeschützten Räumen, mit kontrollierter Temperatur und Feuchte bestimmt. Direkte Wassereinwirkung ist zu vermeiden.

Verschmutzungsgrad 1 (gemäß DIN EN 60664-1)

Es tritt keine oder nur trockene, nicht leitfähige Verschmutzung auf. Die Verschmutzung hat keinen Einfluss.

Schärfegrade und Spezifikationswerte bei den zuständigen Entwicklungsabteilungen anfragen.

4.3 EMV

Art	Feldgebundene Störaussendung; 30 MHz - 1000 MHz
Gemäß	DIN EN 55032:2016-02
Prüfschärfe / Grenzwert	Klasse B
Ergebnis	Unterhalb Grenzwert Klasse B

Art	Prüfung der Störfestigkeit gegen Entladung statischer Elektrizität
Gemäß	DIN EN 61000-4-2:2001-12
Prüfschärfe / Grenzwert	Kontaktentladung +/- 4 kV; Luftentladung +/- 8 kV
Ergebnis	A: Die überwachte Funktion befindet sich während und nach der

Prüfbeaufschlagung innerhalb des vorgesehenen Zustands.

5 Sicherheit

5.1 Elektrische Sicherheit

Spannungsfestigkeit DIN EN 60950 (VDE 0805) und DIN EN 60335 (VDE 0700) A.) Typprüfung Messbedingungen: Nach 48h Lagerung bei 95% r.F. und 25°C. Hierbei darf kein Überschlag oder Durchschlag erfolgen. Alle Anschlüsse gemeinsam gegen Masse! B.) Stückprüfung Messbedingung: Bei Raumklima. Hierbei darf kein Überschlag oder Durchschlag erfolgen. Alle Anschlüsse gemeinsam gegen Masse!	500 VAC / 1 Min. 850 VDC / 1 Sec.	
Isolationswiderstand Messbedingung: Nach 48h Lagerung bei 95% r.F. und 25°C gemessen mit U=500 VDC/1 Min.	RI > 10 MOhm	
Luft und Kriechstecken	1,0 mm / 1,2 mm	
Schutzklasse	III	

5.2 Sicherheitszulassung

CE	EG-Konformitätserklärung	Nein
EAC	Eurasische Konformität	Ja
UL	Underwriters Laboratories	Ja / UL geprüft bei CSA nach UL507, Electric Fans
VDE	Verband der Elektrotechnik, Elektronik und Informationstechnik	Ja / Zulassung nach EN 60950 (VDE 0805) - Einrichtungen der Informationstechnik
CSA	Canadian Standards Association	Ja / C22.2 No. 113 Fans and Ventilators
CCC	China Compulsory Certification	Nicht gefordert

Die Sicherheitszulassungen werden eingehalten bis:
U Zul. max.:16,0 V @ TU Zul. max.: 70,0 °C

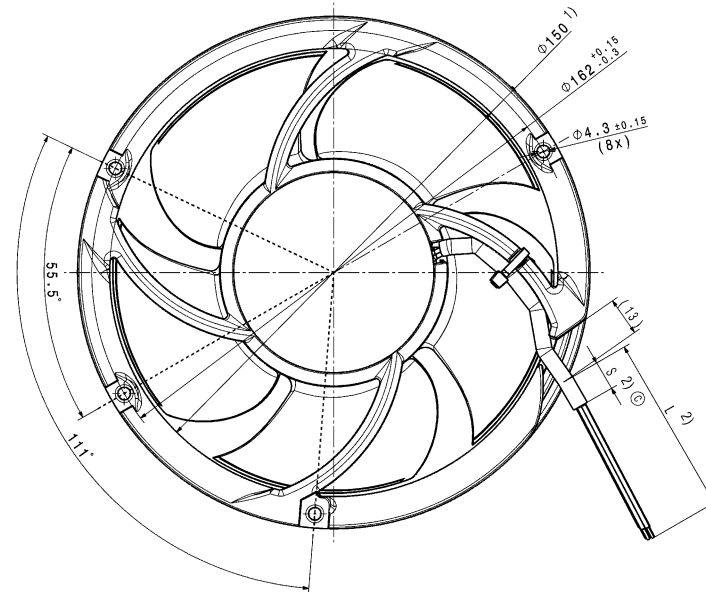
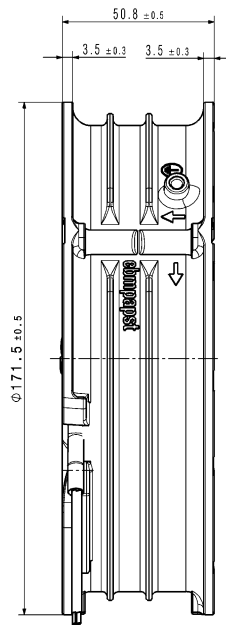
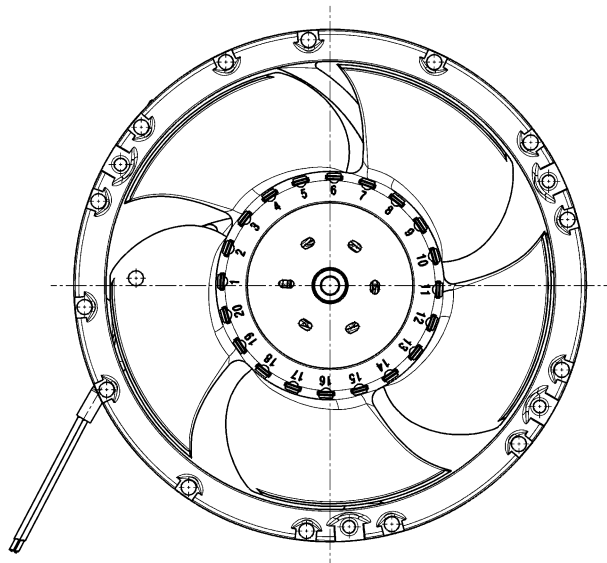
6 Zuverlässigkeit

6.1 Allgemein

Lebensdauer L10 bei TU = 40 °C	70.000 h	
Lebensdauer L10 bei TU max.	35.000 h	
Lebensdauer L10 nach IPC 9591 bei TU = 40 °C	117.500 h	

Copying of this document, and drawing, is allowed only for the use of manufacturing of the equipment shown, any
 further use without express written permission is prohibited. Drawings are made to the point of detail, all rights are reserved
 in the event of the patent or the responsibility of a third party or change.

Einzelansicht nach DIN 304 für die Bauteile 1
 Maßstab 1:1



- Axialspiel der Kugellager mit Feder spielfrei gelagert
- 1) Maße für Montageausschnitt
- 2) Anzahl und Länge der Litzen und des Schlauches siehe Produktspezifikation

- ball bearing without clearance by a pre-load spring
- 1) measures of mounting cut out
- 2) length an number of wires and tube see product specification

AP-Status/Date:		Date:		Revision / Material:	
Zustand / Datum:		Zustand / Datum:		Revisions / Material (Rev. / Mat.):	
Technische Zeichnung / Technische Zeichnung:		Technische Zeichnung / Technische Zeichnung:		Revisions / Material (Rev. / Mat.):	
Allgemein-/Besondere / Gen.-/Besondere:		Allgemein-/Besondere / Gen.-/Besondere:		Revisions / Material (Rev. / Mat.):	
		Zustand / Datum:		Revisions / Material (Rev. / Mat.):	
		Zustand / Datum:		Revisions / Material (Rev. / Mat.):	
Hersteller / Type of Document:		Hersteller / Type of Document:		Revisions / Material (Rev. / Mat.):	
Hersteller / Type of Document:		Hersteller / Type of Document:		Revisions / Material (Rev. / Mat.):	