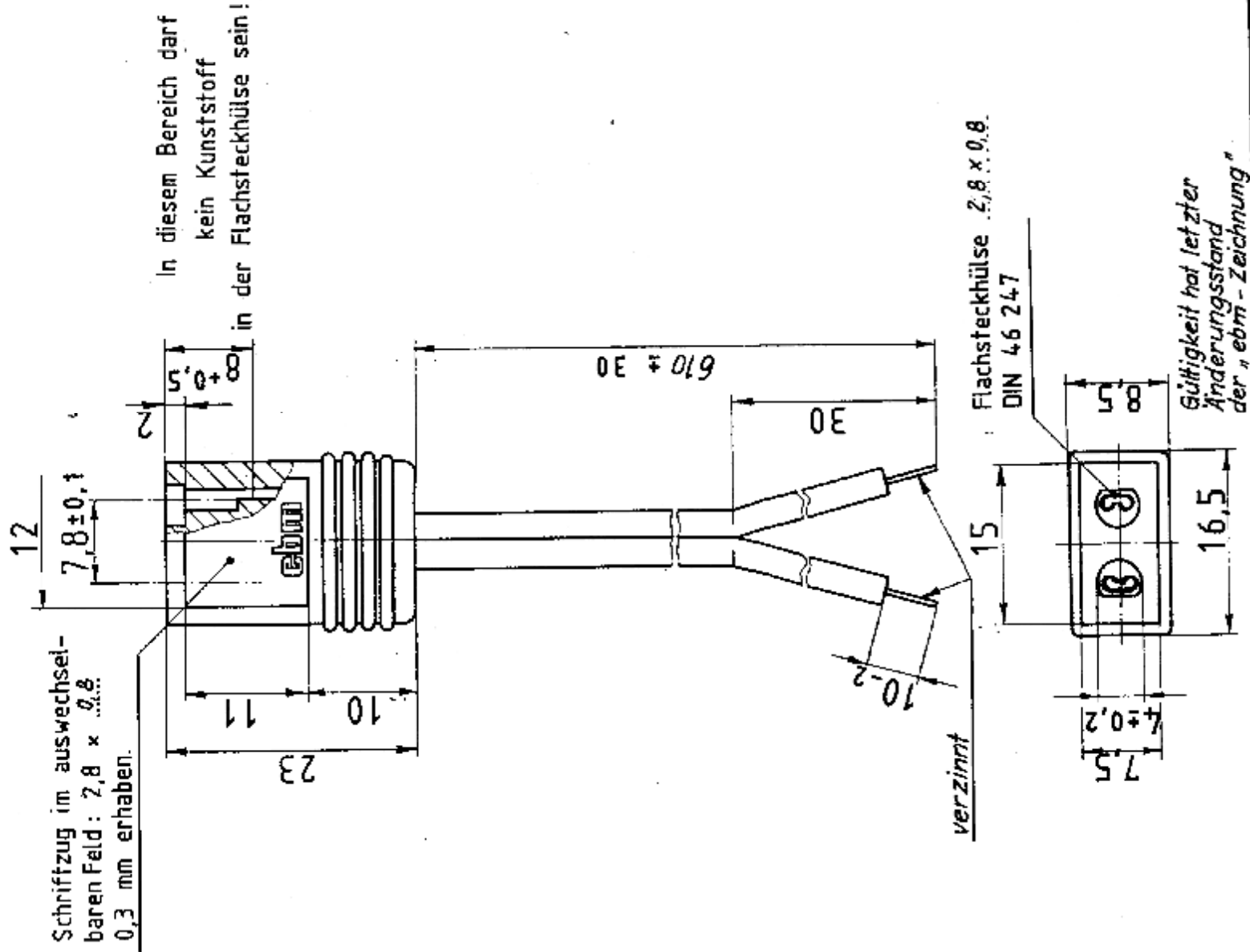


082  
045 x  
210  
231  
232  
235  
240  
516

Für diese Zeichnung gelten die Bestimmungen über den Schutz vor Urheberrecht



Schriftzug im auswechselbaren Feld: 2,8 x 0,8 0,3 mm erhaben.

In diesem Bereich darf kein Kunststoff in der Flachsteckhülse sein!

Freiwilligkeitszettel

96 Tag Name  
Bem. 8.4. J. H. J. H. J.  
Dapr. 18.6.16  
Name G. G.

**PAPST**  
PAPST-MOTOREN  
GmbH & Co KG  
St. Georgen / Schwarzwald

Änderung Tag Name

ebm 01433-4-6711

Werkstoff: Weich PVC - Kabelquerschnitt 0,75 mm<sup>2</sup>

Anschlußkabel LZ 140

992 0140 000

Ers. für Zeichn.

Maßstab

÷

Auftr.-Nr.