

Produktdatenblatt 3214 J/2H4P

ebmpapst

Die Wahl der Ingenieure



3214 J/2H4P

INHALT

1	Allgemeines	3
2	Mechanik	3
2.1	Allgemeines	3
2.2	Anschluss.....	3
3	Betriebsdaten.....	4
3.1	Elektrische Schnittstelle - Eingang	4
3.2	Elektrische Betriebsdaten	5
3.3	Elektrische Schnittstelle - Ausgang	6
3.4	Elektrische Merkmale	6
3.5	Aerodynamik	7
3.6	Akustik	8
4	Umwelt.....	8
4.1	Allgemein	8
4.2	Klimatische Anforderungen.....	8
5	Sicherheit	9
5.1	Elektrische Sicherheit	9
5.2	Sicherheitszulassung.....	9
6	Zuverlässigkeit	9
6.1	Allgemein	9

1 Allgemeines

Lüfterart	Axial	
Drehrichtung auf Rotor gesehen	Rechts	
Förderrichtung	Über Stege blasend	
Lagerung	Kugellager	
Einbaulage - Welle	Beliebig	

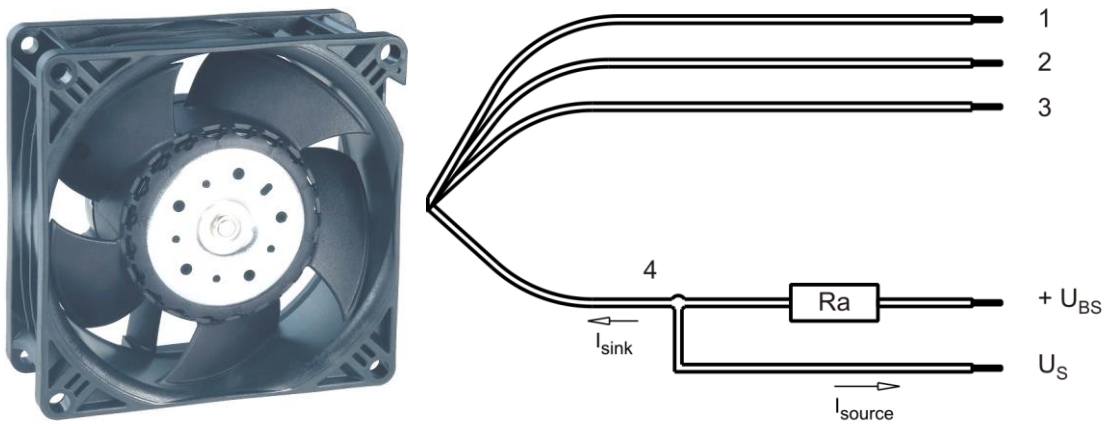
2 Mechanik

2.1 Allgemeines

Breite	92,0 mm	
Höhe	92,0 mm	
Tiefe	38,0 mm	
Gewicht	0,280 kg	
Gehäusewerkstoff	Kunststoff	
Flügelradwerkstoff	Kunststoff	
Max. Anzugsmoment bei Montage über beide Befestigungsflansche Schraubengröße	Litzenausführungsecke: 30 Ncm Restliche Ecken: 30 Ncm ISO 4762 - M4 entfettet, ohne zusätzliche Abstützung und ohne Unterlegscheibe	

2.2 Anschluss

Elektrischer Anschluss	Einzellitzen	
Leitungslänge	L = 310 mm	
Toleranz	+ - 10,0 mm	



Litze	Farbe	Funktion	Litzenquerschnitt	Isolationsdurchmesser
1	rot	+ UB	AWG 22	1,30 mm
2	blau	- GND	AWG 22	1,30 mm
3	violett	PWM	AWG 22	1,30 mm
4	weiß	Tacho		

Die in der Anschlusszeichnung zusätzlich dargestellten und für den Gebrauch erforderlichen externen Bauteile sind nicht im Lieferumfang enthalten.

3 Betriebsdaten

3.1 Elektrische Schnittstelle - Eingang

Sollwerteingang	PWM
-----------------	-----

Eigenschaften

Sollwerteingangstyp	Open collector	
PWM - Frequenz		1 kHz - 5 kHz

<p>Kennlinie</p>	
<p>Schaltbild</p>	<p style="text-align: center;">Lüfter / Fan Kunde / Customer</p>

Drehzahlregelung: 0...100 % PWM; f: 1...5 kHz; open collector PWM-Low <0,2 V

3.2 Elektrische Betriebsdaten

Messbedingungen: Normalluftdichte = 1,2 kg/m³; TU = 23°C +/- 3°C; Motorachse waagrecht; Einlaufzeit bei jeder Einstellung 5 Minuten (wenn nicht anders spezifiziert). Im Ansaug- und Ausblasbereich darf im Abstand von 0,5 m kein massives Hindernis angeordnet sein.

$\Delta p = 0$: entspricht freiblasend (siehe Kapitel Aerodynamik)

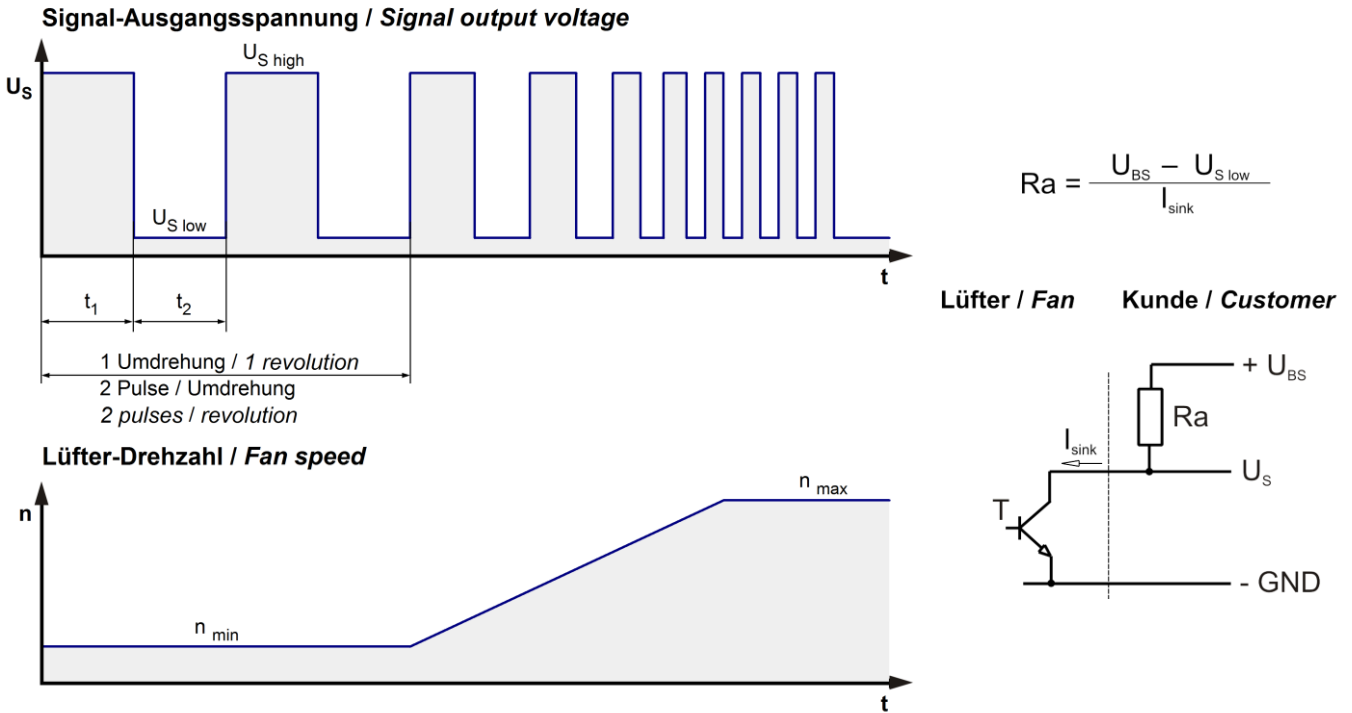
I: entspricht arithm. Strommittelwert

Bezeichnung	Bedingung		
PWM 0001	PWM: 100 %;	f: 1 kHz	f: 5 kHz

Merkmale	Bedingung	Symbol	Werte		
Spannungsbereich		U	12 V		27,6 V
Nennspannung		U _N		24 V	
Leistungsaufnahme	$\Delta p = 0$		12 W	50 W	50 W
Toleranz	PWM 0010	P	+/- 17,5 %	+/- 17,5 %	+/- 25 %
Stromaufnahme	$\Delta p = 0$		1.000 mA	2.100 mA	1.800 mA
Toleranz	PWM 0010	I	+/- 17,5 %	+/- 17,5 %	+/- 25 %
Drehzahl	$\Delta p = 0$		7.800 1/min	13.000 1/min	13.000 1/min
Toleranz	PWM 0010	n	+/- 12,5 %	+/- 7,5 %	+/- 3 %
Anlaufstrom				6.500 mA	

3.3 Elektrische Schnittstelle - Ausgang

Tacho-Typ	/2 (open collector)
-----------	---------------------

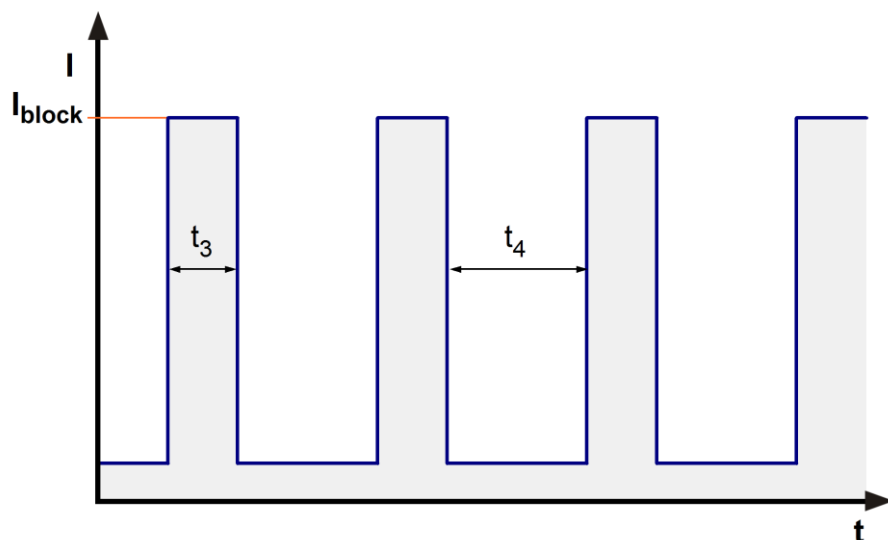


Merkmale	Bemerkung	Werte
Tachobetriebsspannung	U _{BS}	<= 60 V
Tachosignal Low	U _{S low}	I sink: 2 mA <= 0,4 V
Tachosignal High	U _{S high}	I source: 0 mA <=60 V
Maximaler Sink-Strom	I _{sink}	<= 4 mA
Externer Arbeitswiderstand	Externer Arbeitswiderstand R _a von U _{BS} nach U _S erforderlich. Alle Spannungen gegen GND gemessen.	
Tachofrequenz	(2 x n) / 60	
Galvanisch getrennter Tacho	Nein	
Flankensteilheit		=> 0,5 V/us

n = Drehzahl pro Minute (1/min)

3.4 Elektrische Merkmale

Elektronikfunktion	Drehzahl-Regelung	
Verpolschutz	Verpolschutzdiode	
Max. Falschpolstrom bei U _N	I _F <= 300 uA	
Blockierschutz	Elektronischer Wiederanlauf	
Blockierstrom bei U _N	I _{block} ca. 6.500 mA	
Blockiertakt	t ₃ / t ₄ typisch: 0,5 s / 10 s	



3.5 Aerodynamik

Messbedingungen: Gemessen mit einem saugseitigen Doppelkammerprüfstand nach DIN EN ISO 5801.
 Normalluftdichte = 1,2 kg/m³; TU = 23°C +/- 3°C;
 Im Ansaug- und Ausblasbereich darf im Abstand von 0,5 m kein massives Hindernis angeordnet sein. Motorachse waagrecht.
 Die Angaben gelten nur unter den angegebenen Messbedingungen und können sich durch die Einbaubedingungen verändern. Bei Abweichungen zum Normaufbau sind die Kennwerte im eingebauten Zustand zu überprüfen.

a.) Betriebsbedingung:

13.000 1/min freiblasend	PWM 100 %;	f: 1 kHz	f: 5 kHz
--------------------------	------------	----------	----------

Max. freiblasender Volumenstrom ($\Delta p = 0 / \dot{V} = \text{max.}$)	285,0 m ³ /h	
Max. Staudruck ($\Delta p = \text{max.} / \dot{V} = 0$)	800 Pa	

3.6 Akustik

Messbedingungen: Schalldruckpegel: Der Abstand des Mikrofons zur Ansaugöffnung beträgt 1 m.
 Schallleistung: Nach DIN 45635 Teil 38 (ISO 10302)
 Gemessen im reflektionsarmen Raum mit einem Grundschallpegel von Lp(A) <5 dB(A).
 Weitere Messbedingungen siehe Kapitel Aerodynamik.

a.) Betriebsbedingung:

13.000 1/min freiblasend	PWM 100 %;	f: 1 kHz	f: 5 kHz
--------------------------	------------	----------	----------

Optimaler Betriebspunkt	190,0 m3/h @ 374 Pa	
Schallleistung im optimalen Betriebspunkt	8,0 bel(A)	
Schalldruck in Gummiseilen freiblasend	76,0 dB(A)	

4 Umwelt

4.1 Allgemein

Minimal zulässige Umgebungstemperatur TU min.	-20 °C	
Maximal zulässige Umgebungstemperatur TU max.	70 °C	
Minimal zulässige Lagerungstemperatur TL min.	-40 °C	
Maximal zulässige Lagertemperatur TL max.	80 °C	

4.2 Klimatische Anforderungen

Feuchteanforderung	Feuchte Wärme, konstant; gemäß DIN EN 60068-2-78, 14 Tage	
Wasserbelastungen	Keine	
Staubanforderungen	Keine	
Salznebelanforderungen	Keine	

Zulässiger Einsatzbereich:

Das Produkt ist für den Einsatz in geschlossenen, wettergeschützten Räumen, mit kontrollierter Temperatur und Feuchte bestimmt. Direkte Wassereinwirkung ist zu vermeiden.

Verschmutzungsgrad 1 (gemäß DIN EN 60664-1)

Es tritt keine oder nur trockene, nicht leitfähige Verschmutzung auf. Die Verschmutzung hat keinen Einfluss.

Schärfegrade und Spezifikationswerte bei den zuständigen Entwicklungsabteilungen anfragen.

5 Sicherheit

5.1 Elektrische Sicherheit

Spannungsfestigkeit DIN EN 60950 (VDE 0805) und DIN EN 60335 (VDE 0700) A.) Typprüfung Messbedingungen: Nach 48h Lagerung bei 95% r.F. und 25°C. Hierbei darf kein Überschlag oder Durchschlag erfolgen. Alle Anschlüsse gemeinsam gegen Masse! B.) Stückprüfung Messbedingung: Bei Raumklima. Hierbei darf kein Überschlag oder Durchschlag erfolgen. Alle Anschlüsse gemeinsam gegen Masse!	500 VAC / 1 Min. 850 VDC / 1 Sec.	
Isolationswiderstand Messbedingung: Nach 48h Lagerung bei 95% r.F. und 25°C gemessen mit U=500 VDC/1 Min.	RI > 10 MOhm	
Luft und Kriechstecken	1,0 mm / 1,2 mm	
Schutzklasse	III	

5.2 Sicherheitszulassung

CE	EG-Konformitätserklärung	Ja
EAC	Eurasische Konformität	Ja
UL	Underwriters Laboratories	Ja / UL507, Electric Fans
VDE	Verband der Elektrotechnik, Elektronik und Informationstechnik	Ja / Zulassung nach EN 60950 (VDE 0805) - Einrichtungen der Informationstechnik
CSA	Canadian Standards Association	Ja / C22.2 No. 113 Fans and Ventilators
CCC	China Compulsory Certification	Nicht gefordert

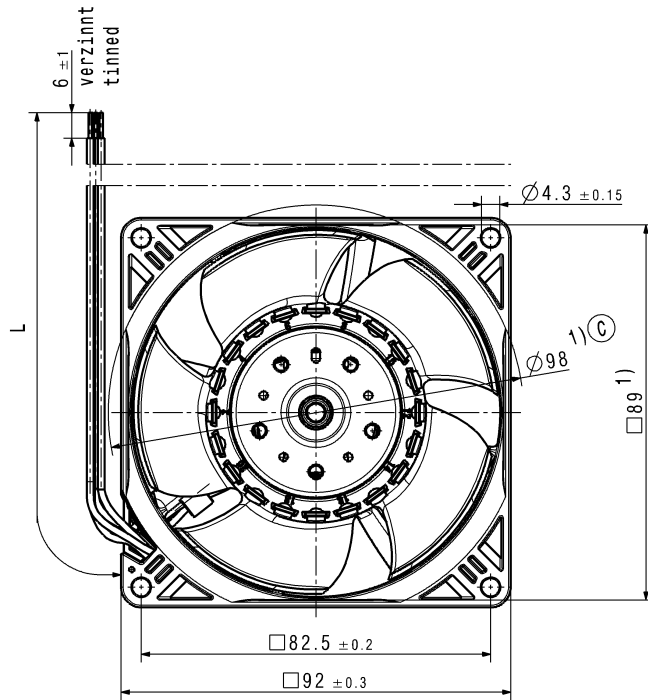
6 Zuverlässigkeit

6.1 Allgemein

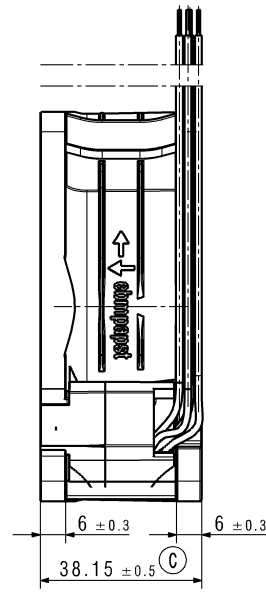
Lebensdauer L10 bei TU = 40 °C	60.000 h	
Lebensdauer L10 bei TU max.	30.000 h	
Lebensdauer L10 nach IPC 9591 bei TU = 40 °C	102.500 h	

Copying of this document, and giving it others and the use or communication of the contents thereof, are forbidden without express authority. Offenders are liable to the payment of damages. All rights are reserved in the event of the grant of a patent or the registration of a utility model or design.

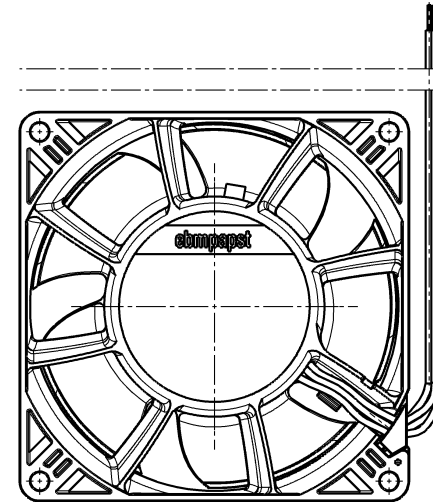
Schutzmerk nach DIN ISO 10165 Invention 1 Refer to protection notice DIN ISO 10165 1



Vorderansicht
Maßstab: 1:1
front view
scale: 1:1



Seitenansicht links
Maßstab: 1:1
side view left
scale: 1:1



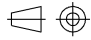

Rückansicht
Maßstab: 1:1
back view
scale: 1:1

Zeichnung entspricht 3D-Modell:
Drawing is equivalent to 3D-Model:
9693520181_CPR_000_C
System: CATIA V5 R 14

1) Maße für Montagewand
1) dimension for worktop mounting

-Anzahl und Länge der Litzen siehe Produktspezifikation
number and length of the wires, look at the product specification

-Kein Axialspiel bei Kugellager durch Federausgleich
no axial clearance of ball bearings conditional on a pre-load spring

SAP-Status/State	Änd.-Nr./ Change-No.	CATIA-System-Version/ CATIA-System-Version	CAD-Umgebung/ CAD-Environment	Werkstoff / Material:	Volumen / Volume (cm³):
Datum		Name		Gewicht / Mass (g):	
				Artikel / Title:	
Tolerierung / Tolerances:				Zug.-Nr. / Drawing No:	
Allgemeintoleranzen / Gen. Tolerances:				Ers.-f.-Zug. / Replaces:	
				Dokumenttyp / Type of Document	
ebm-papst St. Georgen GmbH & Co KG				Teil-/Lokument (Blatt/Page)	
				Index / Index:	
				Format / Size:	
				Maßstab/Scale	