

Produktdatenblatt 8556 V

**ebmpapst**

Die Wahl der Ingenieure



8556 V

**INHALT**

<b>1</b>	<b>Allgemeines .....</b>	<b>3</b>
<b>2</b>	<b>Mechanik .....</b>	<b>3</b>
2.1	ALLGEMEINES .....	3
2.2	ANSCHLUSS .....	4
<b>3</b>	<b>Betriebsdaten.....</b>	<b>5</b>
3.1	ELEKTRISCHE BETRIEBSDATEN .....	5
3.2	ELEKTRISCHE MERKMALE .....	6
3.3	AERODYNAMIK .....	6
3.4	AKUSTIK .....	7
<b>4</b>	<b>Umwelt.....</b>	<b>7</b>
4.1	ALLGEMEIN .....	7
4.2	KLIMATISCHE ANFORDERUNGEN*) .....	7
<b>5</b>	<b>Sicherheit .....</b>	<b>8</b>
5.1	ELEKTRISCHE SICHERHEIT .....	8
5.2	SICHERHEITZULASSUNG .....	8
<b>6</b>	<b>Zuverlässigkeit .....</b>	<b>8</b>
6.1	ALLGEMEIN .....	8

## 1 Allgemeines

Lüfterart	Axial
Drehrichtung auf Rotor gesehen	Rechts
Förderrichtung	Über Stege blasend
Lagerung	Kugellager
Einbaulage - Welle	Beliebig
Auswuchtgütestufe	2,5

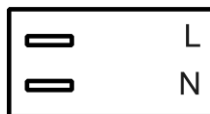
## 2 Mechanik

### 2.1 Allgemeines

Breite	80,0 mm	
Höhe	80,0 mm	
Tiefe	38,0 mm	
Durchmesser	0,0 mm	
Gewicht	0,490 kg	
Gehäusewerkstoff	Metall	
Flügelradwerkstoff	Metall	
Max. Anzugsmoment bei Montage über beide Befestigungsflansche Schraubengröße	Litzenausführungsecke: 50 Ncm Restliche Ecken: 120 Ncm ISO 4762 - M4 entfettet, ohne zusätzliche Abstützung und ohne Unterlegscheibe	

## 2.2 Anschluss

Elektrischer Anschluss	Stecker	
Leitungslänge	Siehe Zeichnung	
Toleranz		
Schlauchlänge	Siehe Zeichnung	
Toleranz		
Litzenquerschnitt (AWG)		
Isolationsdurchmesser		
Stecker	Siehe Zeichnung	
Kontakt	Siehe Zeichnung	



### 3 Betriebsdaten

#### 3.1 Elektrische Betriebsdaten

Messbedingungen: Normalluftdichte = 1,2 kg/m<sup>3</sup>; TU = 23°C +/- 3°C; Motorachse waagrecht; Einlaufzeit bei jeder Einstellung 5 Minuten (wenn nicht anders spezifiziert).  
 Im Ansaug- und Ausblasbereich darf im Abstand von 0,5 m kein massives Hindernis angeordnet sein.

$\Delta p = 0$ : entspricht freiblasend (siehe Kapitel Aerodynamik)

I: entspricht Effektivstrom

Merkmale	Bedingung	Symbol	Werte	
Frequenz	$\Delta p = 0$	f	50 Hz	60 Hz
Nennspannung	$\Delta p = 0$	$U_N$	230 V	230 V
Toleranz			+ 6 % - 10 %	+ 6 % - 10 %
Leistungsaufnahme	$\Delta p = 0$	P	12 W	11 W
Toleranz			+ 5 % - 10 %	+ 5 % - 10 %
Drehzahl	$\Delta p = 0$	n	2.800 1/min	3.300 1/min
Toleranz			+/- 3 %	+/- 3 %





**5 Sicherheit**

**5.1 Elektrische Sicherheit**

Spannungsfestigkeit DIN EN 60950 (VDE 0805) und DIN EN 60335 (VDE 0700) A.) Typprüfung Messbedingungen: Nach 48h Lagerung bei 95% r.F. und 25°C. Hierbei darf kein Überschlag oder Durchschlag erfolgen. Alle Anschlüsse gemeinsam gegen Masse! B.) Stückprüfung Messbedingung: Bei Raumklima. Hierbei darf kein Überschlag oder Durchschlag erfolgen. Alle Anschlüsse gemeinsam gegen Masse!	1500 VAC / 1 Min.  1500 VAC / 1 Sec.
Isolationswiderstand Messbedingung: Nach 48h Lagerung bei 95% r.F. und 25°C gemessen mit U=500 VDC/1 Min.	RI > 50 MOhm
Luft und Kriechstecken	2,0 mm / 1,8 mm
Schutzklasse	I

**5.2 Sicherheitszulassung**

CE	EG-Konformitätserklärung	Ja
EAC	Eurasische Konformität	Ja
UL	Underwriters Laboratories	Ja / UL507, Electric Fans
VDE	Verband der Elektrotechnik, Elektronik und Informationstechnik	Ja / Zulassung nach EN 60950 (VDE 0805) - Einrichtungen der Informationstechnik
CSA	Canadian Standards Association	Ja / C22.2 No. 113 Fans and Ventilators
CCC	China Compulsory Certification	Ja / GB 12350 Safety Requirements for small Power Motors

Die Sicherheitszulassungen werden eingehalten bis:  
U Zul. max.: 230 V / f: 60 Hz @ TU Zul. max.: 95 °C

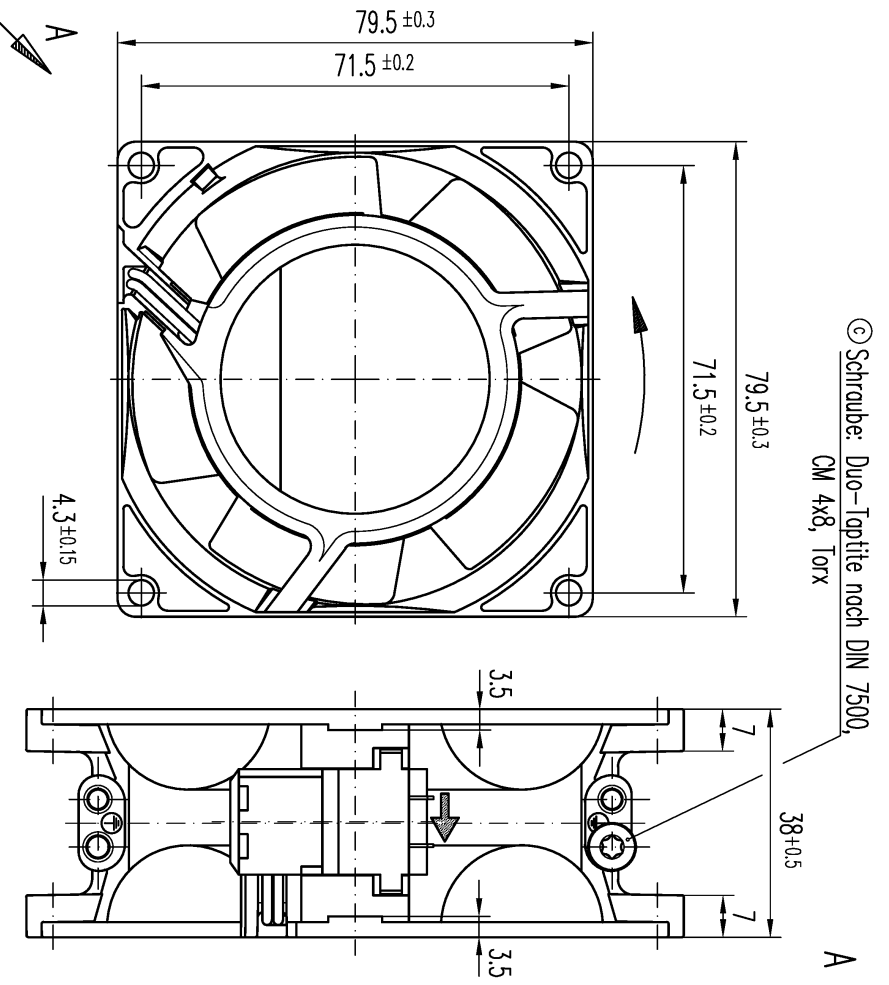
**6 Zuverlässigkeit**

**6.1 Allgemein**

Lebensdauer L10 bei TU = 40 °C	52.500 h / 50 Hz 55.000 h / 60 Hz	
Lebensdauer L10 bei TU max.	15.000 h / 50 Hz 15.000 h / 60 Hz	

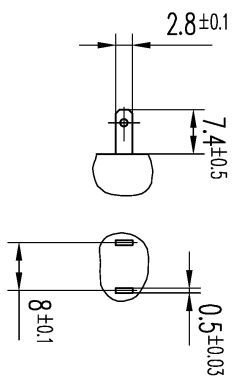


Copying of this document, and giving it to others and the use or communication of the contents thereof, are forbidden without express authority. Offenders are liable to the payment of damages. All rights are reserved in the event of the grant of a patent or the registration of a utility model or design.

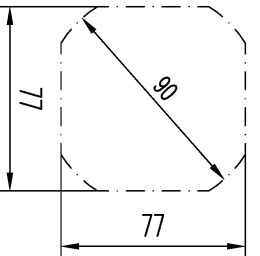


© Schraube: Duo-Topfite nach DIN 7500,  
CM 4x8, Torx

Schutzvermerk nach DIN 34 beachten



Maße für Steckeranschluss



Maße für Montagewand

Axialspiel bei  
Kugellagerung (K) : 0 (mit Federausgleich)  
Gleitlagerung (G) : 0.1 – 0.6

- 516
- 3...
- 045
- 243
- 240
- 235
- 232
- 231
- 210

Allgemeinlieferanten		DIN ISO 2768-mK	
c	173/97	11.03.97	Nuber J. Knappp U.
b	Engführung	19.12.95	Kleininger GeprfH Wrobel G.
0	224/94	11.11.94	Knappp
Index	Znd.-Nr.	Datum	Geändert von
Zur Verwendung im Verteiler freigeben		PAPST-MOTOREN GmbH & Co KG D-78112 St. Georgen Germany	
von	Wrobel G.	am	
Artikel		Artikel	
glt. f. r.		924 4014 630(G) 8500 V	
924 4014 614(K) 8856 V		924 4014 629(K) 8506 V	
924 4014 612(G) 8850 V		924 4014 620(G) 8880 V	
924 4014 608(K) 8856 V		924 4014 618(K) 8886 V	
924 4014 606(G) 8550 V		924 4014 617(G) 8800 V	
924 4014 630(G) 8500 V		924 4014 650(K) 8856 V	
924 4014 629(K) 8506 V		924 4014 645(G) 8850 V	
924 4014 620(G) 8880 V		924 4014 642(G) 8830 V	
924 4014 618(K) 8886 V		924 4014 636(G) 8880 NR	
924 4014 617(G) 8800 V			
Zchg.-Nr.		Messstab	
Ers.f.Zchg.: W2S076...		1:1	
		Blatt	