

Produktdatenblatt 4624 N

ebmpapst

Die Wahl der Ingenieure



4624 N

INHALT

1	Allgemeines	3
2	Mechanik	3
2.1	ALLGEMEINES	3
2.2	ANSCHLUSS	4
3	Betriebsdaten.....	5
3.1	ELEKTRISCHE BETRIEBSDATEN	5
3.2	ELEKTRISCHE MERKMALE	6
3.3	AERODYNAMIK	6
3.4	AKUSTIK	7
4	Umwelt.....	7
4.1	ALLGEMEIN	7
4.2	KLIMATISCHE ANFORDERUNGEN*).....	7
5	Sicherheit	8
5.1	ELEKTRISCHE SICHERHEIT	8
5.2	SICHERHEITZULASSUNG	8
6	Zuverlässigkeit	8
6.1	ALLGEMEIN	8

1 Allgemeines

Lüfterart	Axial
Drehrichtung auf Rotor gesehen	Rechts
Förderrichtung	Über Stege saugend
Lagerung	Gleitlager
Einbaulage - Welle	Beliebig
Auswuchtgütestufe	2,5

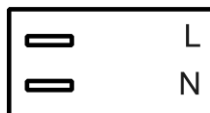
2 Mechanik

2.1 Allgemeines

Breite	119,0 mm	
Höhe	119,0 mm	
Tiefe	38,0 mm	
Durchmesser	0,0 mm	
Gewicht	0,550 kg	
Gehäusewerkstoff	Metall	
Flügelradwerkstoff	Metall	
Max. Anzugsmoment bei Montage über beide Befestigungsflansche Schraubengröße	Litzenausführungsecke: 190 Ncm Restliche Ecken: 310 Ncm ISO 4762 - M4 entfettet, ohne zusätzliche Abstützung und ohne Unterlegscheibe	

2.2 Anschluss

Elektrischer Anschluss	Stecker	
Leitungslänge	Siehe Zeichnung	
Toleranz		
Schlauchlänge	Siehe Zeichnung	
Toleranz		
Litzenquerschnitt (AWG)		
Isolationsdurchmesser		
Stecker	Siehe Zeichnung	
Kontakt	Siehe Zeichnung	



3 Betriebsdaten

3.1 Elektrische Betriebsdaten

Messbedingungen: Normalluftdichte = 1,2 kg/m³; TU = 23°C +/- 3°C; Motorachse waagrecht; Einlaufzeit bei jeder Einstellung 5 Minuten (wenn nicht anders spezifiziert).
 Im Ansaug- und Ausblasbereich darf im Abstand von 0,5 m kein massives Hindernis angeordnet sein.

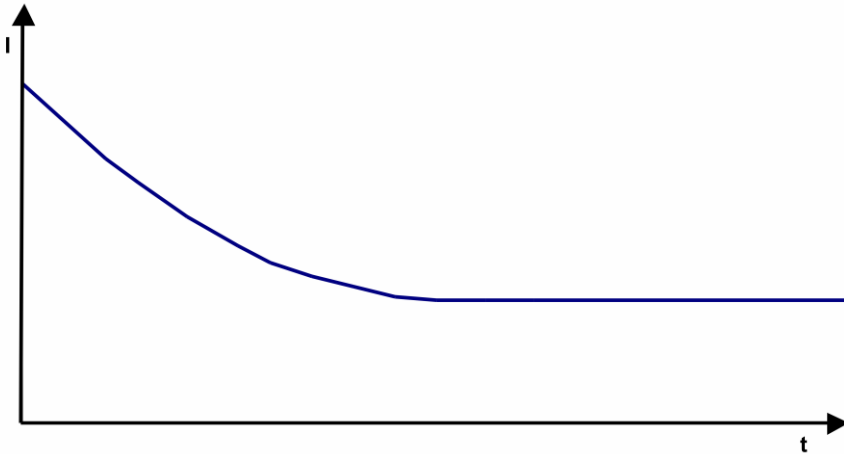
$\Delta p = 0$: entspricht freiblasend (siehe Kapitel Aerodynamik)

I: entspricht Effektivstrom

Merkmale	Bedingung	Symbol	Werte	
Frequenz	$\Delta p = 0$	f	50 Hz	60 Hz
Nennspannung	$\Delta p = 0$	U_N	24 V	24 V
Toleranz			+/- 10 %	+/- 10 %
Leistungsaufnahme	$\Delta p = 0$	P	20 W	20 W
Toleranz			+ 5 % - 10 %	+ 5 % - 10 %
Drehzahl	$\Delta p = 0$	n	2.650 1/min	3.100 1/min
Toleranz			+/- 3 %	+/- 3 %

3.2 Elektrische Merkmale

Blockierschutz	Impedanz
Blockierstrom bei	



3.3 Aerodynamik

Messbedingungen: Gemessen mit einem saugseitigen Doppelkammerprüfstand nach DIN EN ISO 5801. Normalluftdichte = 1,2 kg/m³; TU = 23°C +/- 3°C; Im Ansaug- und Ausblasbereich darf im Abstand von 0,5 m kein massives Hindernis angeordnet sein. Motorachse waagrecht. Die Angaben gelten nur unter den angegebenen Messbedingungen und können sich durch die Einbaubedingungen verändern. Bei Abweichungen zum Normaufbau sind die Kennwerte im eingebauten Zustand zu überprüfen.

a.) Betriebsbedingung: 2.650 1/min freiblasend Frequenz: 50 Hz

Max. freiblasender Volumenstrom ($\Delta p = 0 / \dot{V} = \text{max.}$)	148,0 m ³ /h
Max. Staudruck ($\Delta p = \text{max.} / \dot{V} = 0$)	82 Pa

b.) Betriebsbedingung: 3.100 1/min freiblasend Frequenz: 60 Hz

Max. freiblasender Volumenstrom ($\Delta p = 0 / \dot{V} = \text{max.}$)	178,0 m ³ /h
Max. Staudruck ($\Delta p = \text{max.} / \dot{V} = 0$)	95 Pa

5 Sicherheit

5.1 Elektrische Sicherheit

Spannungsfestigkeit DIN EN 60950 (VDE 0805) und DIN EN 60335 (VDE 0700) A.) Typprüfung Messbedingungen: Nach 48h Lagerung bei 95% r.F. und 25°C. Hierbei darf kein Überschlag oder Durchschlag erfolgen. Alle Anschlüsse gemeinsam gegen Masse! B.) Stückprüfung Messbedingung: Bei Raumklima. Hierbei darf kein Überschlag oder Durchschlag erfolgen. Alle Anschlüsse gemeinsam gegen Masse!	1000 VAC / 1 Min. 1500 VAC / 1 Sec.
Isolationswiderstand Messbedingung: Nach 48h Lagerung bei 95% r.F. und 25°C gemessen mit U=500 VDC/1 Min.	RI > 50 MOhm
Luft und Kriechstecken	2,0 mm / 0,9 mm
Schutzklasse	I

5.2 Sicherheitszulassung

CE	EG-Konformitätserklärung	Ja
EAC	Eurasische Konformität	Ja
UL	Underwriters Laboratories	Ja / UL507, Electric Fans
VDE	Verband der Elektrotechnik, Elektronik und Informationstechnik	Ja / Zulassung nach EN 60950 (VDE 0805) - Einrichtungen der Informationstechnik
CSA	Canadian Standards Association	Ja / C22.2 No. 113 Fans and Ventilators
CCC	China Compulsory Certification	Ja / GB 12350 Safety Requirements for small Power Motors

Die Sicherheitszulassungen werden eingehalten bis:
U Zul. max.: 24 V / f: 60 Hz @ TU Zul. max.: 60 °C

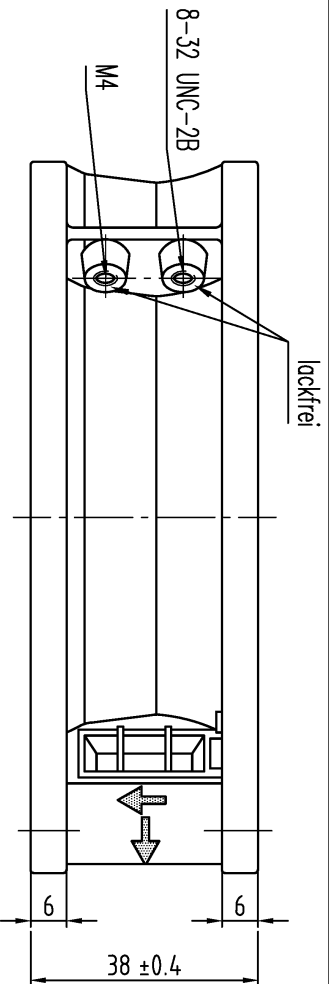
6 Zuverlässigkeit

6.1 Allgemein

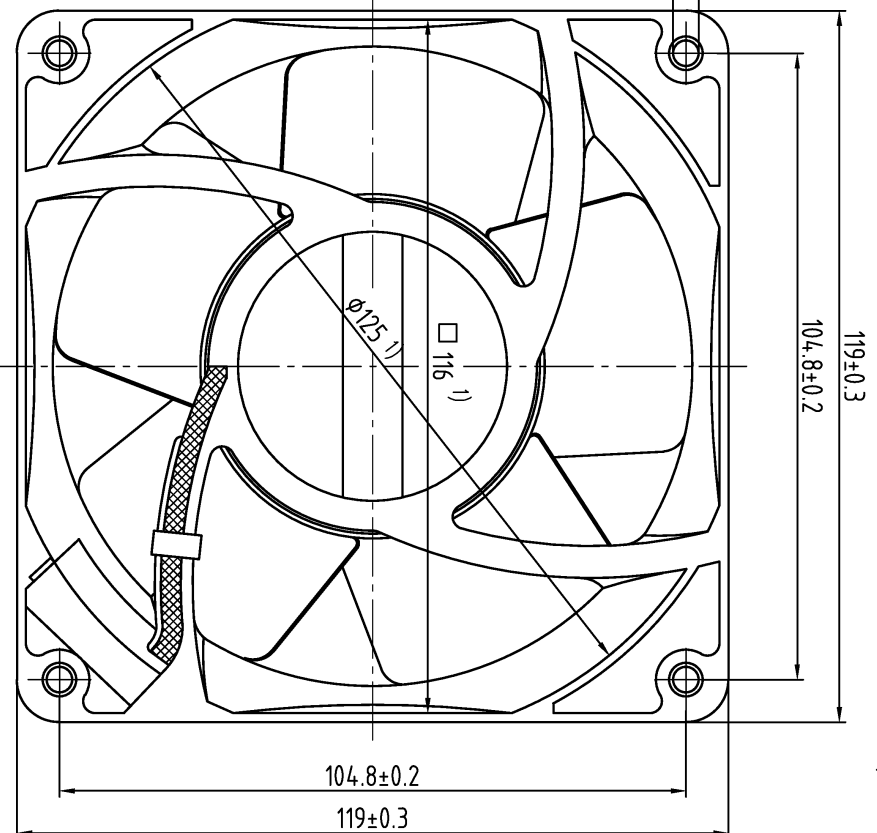
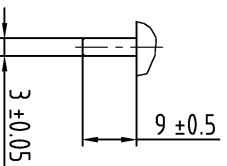
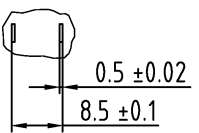
Lebensdauer L10 bei TU = 40 °C	37.500 h / 50 Hz 40.000 h / 60 Hz	
Lebensdauer L10 bei TU max.	27.500 h / 50 Hz 25.000 h / 60 Hz	

Copying of this document, and giving it to others and the use or communication of the contents thereof, are forbidden without express authority. Offenders are liable to the payment of damages. All rights are reserved in the event of the grant of a patent or the registration of a utility model or design.

Schutzvermerk nach DIN ISO 16016 beachten/
Refer to protection notice DIN ISO 16016!



Maße für
Steckeranschluss
dimensions for
pin connection



1) Maße für Montagewand

Axialspiel bei

- Kugellagerung (K): 0 (mit Federausgleich)
- Gleitlagerung (G): 0.1 - 0.6

1) dimensions for assembly wall

axial clearance by

- ball bearing (K): 0 (with spring compensation)
- sleeve bearing (G): 0.1 - 0.6

StP Status/State	Artid.-Nr./Change-No.	edmpapst		Werkstoff/Material:	Volumen/Volume (mm ³):
		Anf.-ID-System-Version	CAD-Umgebung/ CAD-Entry-Toolset		Gewicht/Mass (g):
		Datum/Date	Name/Name	Artikel/Title	
Tolerierung/Tolerances:		Bearb./Drawn		Zug-/Nr./Drawing-No.:	Frs./Zug./Replaces:
		Gepr./Checked			
		Freig./Released			
Allgemeintoleranzen/Gen. tolerances		edmpapst		Dokumenttyp/Type of Document	Teildokumente/Part/Pages
		edm-papst St. Georgen GmbH & Co. KG		Index/Index	Format/Size
					Maßstab/scale