

Produktdatenblatt 5312/2DHP

ebmpapst

Die Wahl der Ingenieure



5312/2TDHP

INHALT

1	Allgemeines	3
2	Mechanik	3
2.1	Allgemeines	3
2.2	Anschluss.....	3
3	Betriebsdaten	5
3.1	Elektrische Schnittstelle - Eingang	5
3.2	Elektrische Betriebsdaten	6
3.3	Elektrische Schnittstelle - Ausgang	7
3.4	Elektrische Merkmale	7
3.5	Aerodynamik	8
3.6	Akustik	9
4	Umwelt	9
4.1	Allgemein	9
4.2	Klimatische Anforderungen.....	9
5	Sicherheit	10
5.1	Elektrische Sicherheit	10
5.2	Sicherheitszulassung.....	10
6	Zuverlässigkeit	10
6.1	Allgemein	10

1 Allgemeines

Lüfterart	Axial	
Drehrichtung auf Rotor gesehen	Links	
Förderrichtung	Über Stege saugend	
Lagerung	Kugellager	
Einbaulage - Welle	Beliebig	

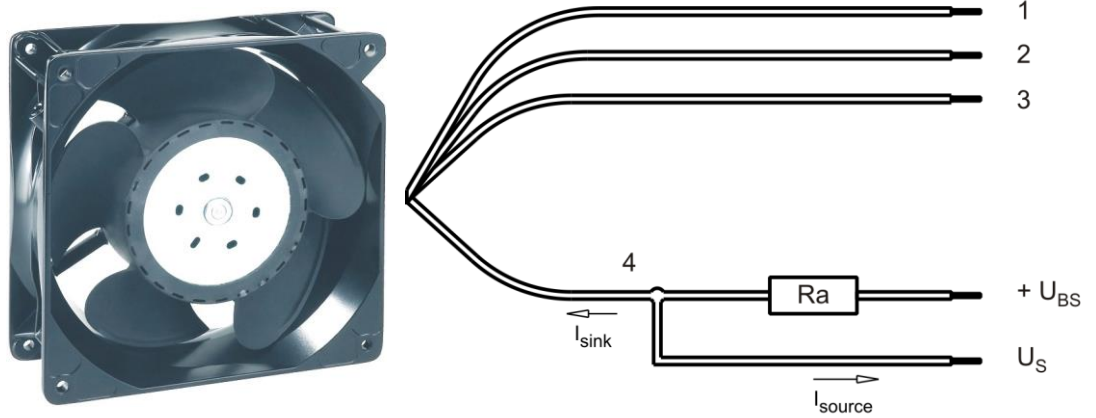
2 Mechanik

2.1 Allgemeines

Breite	140,0 mm	
Höhe	140,0 mm	
Tiefe	51,0 mm	
Gewicht	0,900 kg	
Gehäusewerkstoff	Metall	
Flügelradwerkstoff	Kunststoff	
Max. Anzugsmoment bei Montage über beide Befestigungsflansche Schraubengröße	Litzenausführungsecke: 440 Ncm Restliche Ecken: 600 Ncm ISO 4762 - M4 entfettet, ohne zusätzliche Abstützung und ohne Unterlegscheibe	

2.2 Anschluss

Elektrischer Anschluss	Einzellitzen	
Leitungslänge	L = 310 mm	
Toleranz	+ - 10,0 mm	
Schlauchlänge	S = 50 mm	
Toleranz	+ - 2,0 mm	
Litzenquerschnitt (AWG)	20	
Isolationsdurchmesser	2,05 mm	



Litze	Farbe	Funktion
1	rot	+ UB
2	blau	- GND
3	violett	PWM
4	weiß	Tacho

Die in der Anschlusszeichnung zusätzlich dargestellten und für den Gebrauch erforderlichen externen Bauteile sind nicht im Lieferumfang enthalten.

Litzen 1 - 2: AWG20

Litzen 3 - 4: AWG22 (Isolationsdurchmesser 1,35mm)

3 Betriebsdaten

3.1 Elektrische Schnittstelle - Eingang

Sollwerteingang	PWM
-----------------	-----

Eigenschaften

<p>Kennlinie</p>	
<p>Schaltbild</p>	

Drehzahlregelung:

Über Pulsweitenmodulation (PWM) 0 ... 100%.
 Open collector in Bezug auf Signalground
 f: 2 kHz +-20%

Info zur Kennlinie:

0% - 7% PWM: 0 1/min

7% PWM: 1.000 1/min (Lüfter läuft an, von 0% PWM kommend)
 7% - 10% PWM: 1.000 1/min (entspricht min. Drehzahl)
 10% - 90% PWM: linear steigende Kennlinie
 90% - 100% PWM: 6.000 1/min (entspricht max. Drehzahl)
 7% - 5% PWM: linear fallende Kennlinie (von 100% PWM kommend)
 5% PWM: 800 1/min bzw. 0 1/min (Lüfter schaltet ab, von 100% PWM kommend)

3.2 Elektrische Betriebsdaten

Messbedingungen: Normalluftdichte = 1,2 kg/m³; TU = 23°C +/- 3°C; Motorachse waagrecht; Einlaufzeit bei jeder Einstellung 5 Minuten (wenn nicht anders spezifiziert). Im Ansaug- und Ausblasbereich darf im Abstand von 0,5 m kein massives Hindernis angeordnet sein.

$\Delta p = 0$: entspricht freiblasend (siehe Kapitel Aerodynamik)
 I: entspricht arithm. Strommittelwert

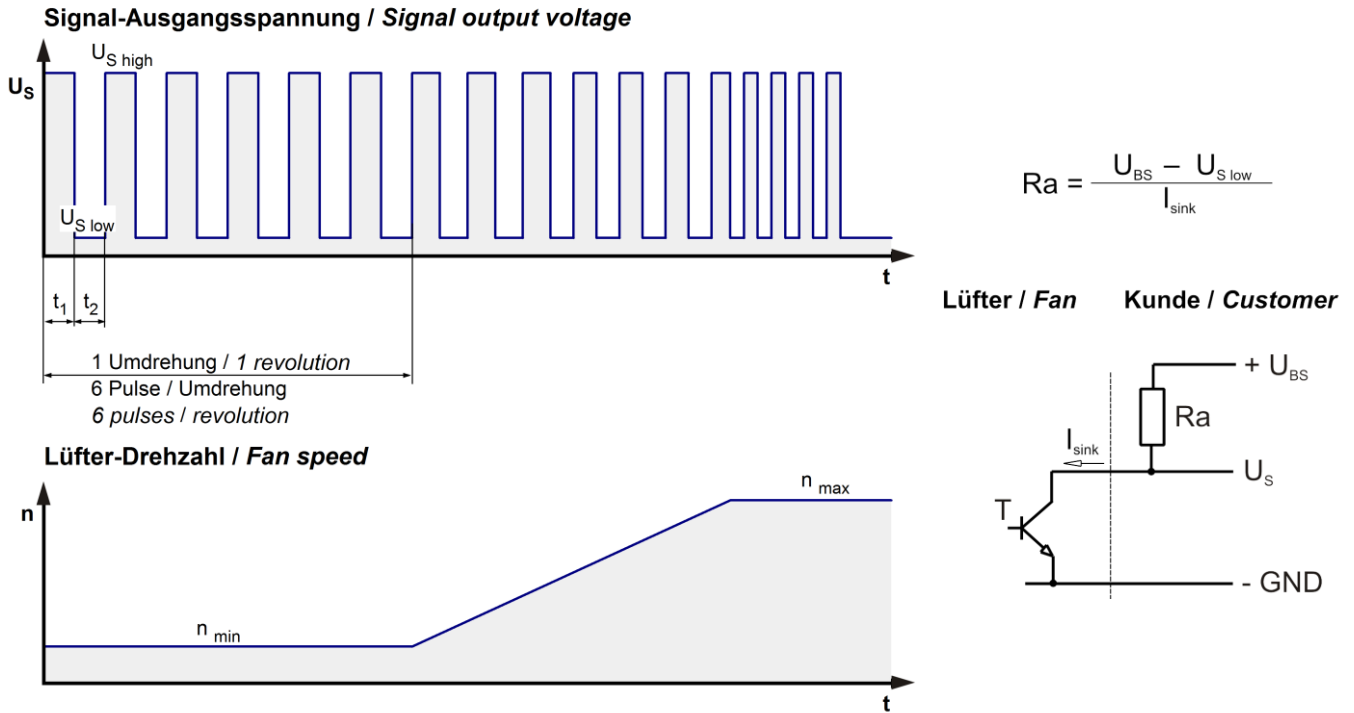
Bezeichnung	Bedingung
PWM 0001	PWM: 100 %; f: 2 kHz

100% PWM; f = 2 kHz oder Sensorabriss (offener Steuereingang)

Merkmale	Bedingung	Symbol	Werte		
			8 V	12 V	16 V
Spannungsbereich		U	8 V		16 V
Nennspannung		U _N		12 V	
Leistungsaufnahme	$\Delta p = 0$	P	21,6 W	41 W	43,2 W
Toleranz	PWM 0010		+/- 17,5 %	+/- 15 %	+/- 15 %
Stromaufnahme	$\Delta p = 0$	I	2.700 mA	3.400 mA	2.700 mA
Toleranz	PWM 0010		+/- 17,5 %	+/- 15 %	+/- 15 %
Drehzahl	$\Delta p = 0$	n	4.700 1/min	6.000 1/min	6.000 1/min
Toleranz	PWM 0010		+/- 15 %	+/- 5 %	+/- 5 %

3.3 Elektrische Schnittstelle - Ausgang

Tacho-Typ	/2 (open collector)
-----------	---------------------



Merkmale	Bemerkung	Werte
Tachobetriebsspannung	U_{BS}	$\leq 60,0\ V$
Tachosignal Low	$U_{S\ low}$	$\leq 0,4\ V$
Tachosignal High	$U_{S\ high}$	$60,0\ V$
Maximaler Sink-Strom	I_{sink}	$\leq 20\ mA$
Externer Arbeitswiderstand	Externer Arbeitswiderstand R_a von U_{BS} nach U_S erforderlich. Alle Spannungen gegen GND gemessen.	
Tachofrequenz	$(6 \times n) / 60$	
Galvanisch getrennter Tacho	Nein	
Flankensteilheit		$\Rightarrow 0,5\ V/us$

n = Drehzahl pro Minute (1/min)

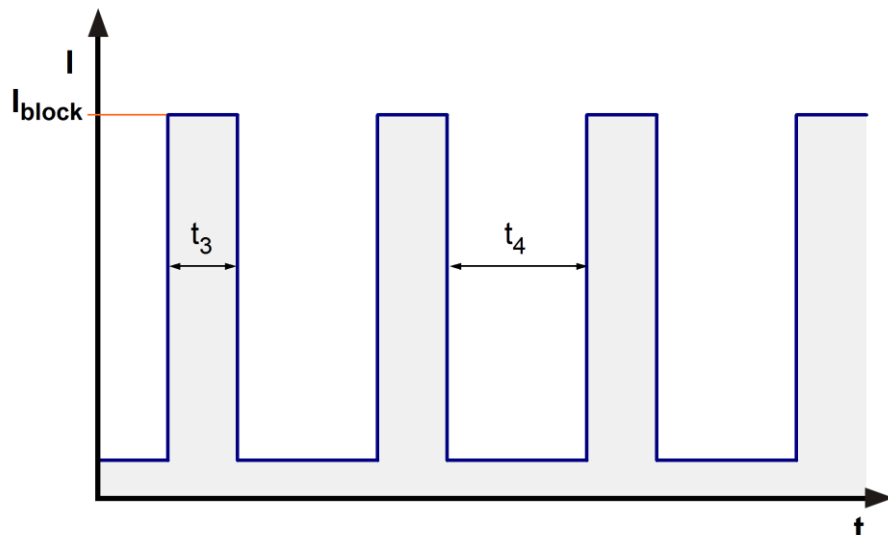
Anmerkung:

Das Tachosignal ist im Stillstand immer auf High. Das Tachosignal wird bereits als statisch High ausgegeben, wenn der Lüfter noch dreht und durch die Sollwertvorgabe eine Drehzahl von Null eingestellt wird. Das Tachosignal wird erst nach erfolgtem Anlauf zugeschaltet.

3.4 Elektrische Merkmale

Elektronikfunktion	Drehzahl-Regelung	
Verpolschutz	P-Kanal FET	
Max. Falschpolstrom bei U_N	$I_F \leq 100\ \mu A$	

Blockierschutz	Elektronischer Wiederanlauf	
Blockierstrom bei U_N	I_{block}	
Blockiertakt	t_3 / t_4 typisch: 1,5 s / 10,0 s	



3.5 Aerodynamik

Messbedingungen: Gemessen mit einem saugseitigen Doppelkammerprüfstand nach DIN EN ISO 5801. Normalluftdichte = 1,2 kg/m³; TU = 23°C +/- 3°C; Im Ansaug- und Ausblasbereich darf im Abstand von 0,5 m kein massives Hindernis angeordnet sein. Motorachse waagrecht. Die Angaben gelten nur unter den angegebenen Messbedingungen und können sich durch die Einbaubedingungen verändern. Bei Abweichungen zum Normaufbau sind die Kennwerte im eingebauten Zustand zu überprüfen.

a.) Betriebsbedingung:

6.000 1/min freiblasend	PWM 100 %; f: 2 kHz		
-------------------------	---------------------	--	--

Max. freiblasender Volumenstrom ($\Delta p = 0 / \dot{V} = \text{max.}$)	410,0 m ³ /h	
Max. Staudruck ($\Delta p = \text{max.} / \dot{V} = 0$)	675 Pa	

3.6 Akustik

Messbedingungen: Schalldruckpegel: Der Abstand des Mikrofons zur Ansaugöffnung beträgt 1 m.
 Schallleistung: Nach DIN 45635 Teil 38 (ISO 10302)
 Gemessen im reflektionsarmen Raum mit einem Grundschallpegel von Lp(A) <5 dB(A).
 Weitere Messbedingungen siehe Kapitel Aerodynamik.

a.) Betriebsbedingung:

6.000 1/min freiblasend	PWM 100 %; f: 2 kHz		
-------------------------	---------------------	--	--

Optimaler Betriebspunkt	255,0 m3/h @ 244 Pa		
Schallleistung im optimalen Betriebspunkt	7,7 bel(A)		
Schalldruck in Gummiseilen freiblasend	70,0 dB(A)		

4 Umwelt

4.1 Allgemein

Minimal zulässige Umgebungstemperatur TU min.	-20 °C		
Maximal zulässige Umgebungstemperatur TU max.	70 °C		
Minimal zulässige Lagerungstemperatur TL min.	-40 °C		
Maximal zulässige Lagertemperatur TL max.	80 °C		

4.2 Klimatische Anforderungen

Feuchteanforderung	Feuchte Wärme, konstant; gemäß DIN EN 60068-2-78, 14 Tage		
Wasserbelastungen	Keine		
Staubanforderungen	Keine		
Salznebelanforderungen	Keine		

Zulässiger Einsatzbereich:

Das Produkt ist für den Einsatz in geschlossenen, wettergeschützten Räumen, mit kontrollierter Temperatur und Feuchte bestimmt. Direkte Wassereinwirkung ist zu vermeiden.

Verschmutzungsgrad 1 (gemäß DIN EN 60664-1)

Es tritt keine oder nur trockene, nicht leitfähige Verschmutzung auf. Die Verschmutzung hat keinen Einfluss.

Schärfegrade und Spezifikationswerte bei den zuständigen Entwicklungsabteilungen anfragen.

5 Sicherheit

5.1 Elektrische Sicherheit

Spannungsfestigkeit DIN EN 60950 (VDE 0805) und DIN EN 60335 (VDE 0700) A.) Typprüfung Messbedingungen: Nach 48h Lagerung bei 95% r.F. und 25°C. Hierbei darf kein Überschlag oder Durchschlag erfolgen. Alle Anschlüsse gemeinsam gegen Masse! B.) Stückprüfung Messbedingung: Bei Raumklima. Hierbei darf kein Überschlag oder Durchschlag erfolgen. Alle Anschlüsse gemeinsam gegen Masse!	500 VAC / 1 Min. 850 VDC / 1 Sec.	
Isolationswiderstand Messbedingung: Nach 48h Lagerung bei 95% r.F. und 25°C gemessen mit U=500 VDC/1 Min.	RI > 10 MOhm	
Luft und Kriechstecken	1,0 mm / 1,2 mm	
Schutzklasse	III	

5.2 Sicherheitszulassung

CE	EG-Konformitätserklärung	Nein
EAC	Eurasische Konformität	Ja
UL	Underwriters Laboratories	Ja / UL geprüft bei CSA nach UL507, Electric Fans
VDE	Verband der Elektrotechnik, Elektronik und Informationstechnik	Ja / Zulassung nach EN 60950 (VDE 0805) - Einrichtungen der Informationstechnik
CSA	Canadian Standards Association	Ja / C22.2 No. 113 Fans and Ventilators
CCC	China Compulsory Certification	Nicht gefordert

Die Sicherheitszulassungen werden eingehalten bis:
U Zul. max.:16,0 V @ TU Zul. max.: 70,0 °C

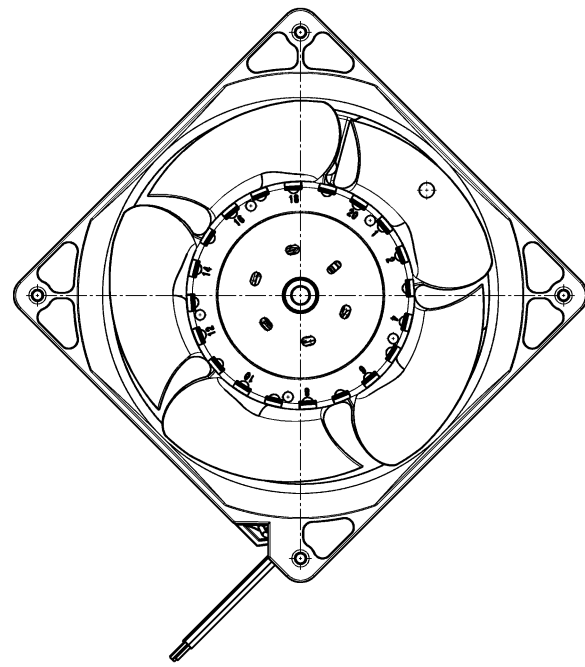
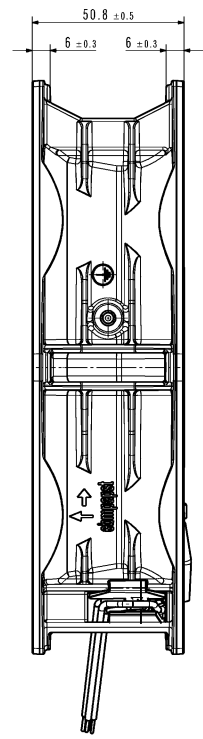
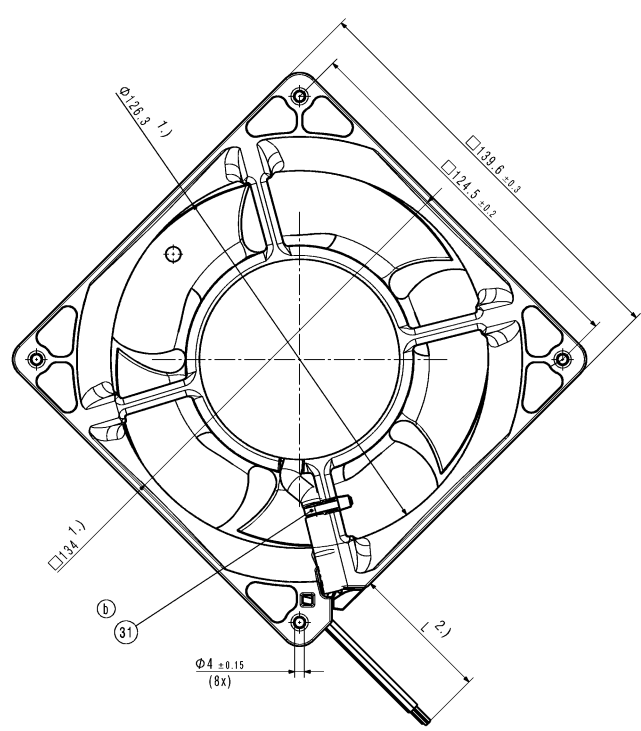
6 Zuverlässigkeit

6.1 Allgemein

Lebensdauer L10 bei TU = 40 °C	70.000 h	
Lebensdauer L10 bei TU max.	35.000 h	
Lebensdauer L10 nach IPC 9591 bei TU = 40 °C	117.500 h	

Copying of this document, and partial or complete reproduction of the content thereof, are prohibited without express written permission. Changes are made to the content of documents. All rights are reserved. In the event of a change of the information of this document, please refer to the change.

Zeichnung nach DIN ISO 9000-Bestimmungen /
 Mappe in Projektform (nicht für den Druck)



- 1.) Maße aus Montageausschnitt
 - 2.) Anzahl und Länge der Litzen siehe Produktspezifikation
- Axialspiel der Kugellager mit Feder spielfrei gelagert
- 1.) measures of mounting cut out
 - 2.) length an number of wires see product specification
- ball bearing without clearance by a pre-load spring

SAP-System/Status 	Anw.-Nr. / Change-No.	SAP-System Version / SAP-System-Version	SAP-System / SAP-System	Ressort / Material	Material / Material (4ch-7)
00040001 000000				Anzahl / Stück	
3D-Referenzname / 3D-Referenzname				2D-Zug- / Drawing No.	
Tolerierung / Tolerances:				Draht / Wire	
Allgemeintolerieren / Gen.-Tolerances:				Form / Shape	
				Seite / Sheet	
400-papst-01.de@papst.com & Co KG				Form / Shape	