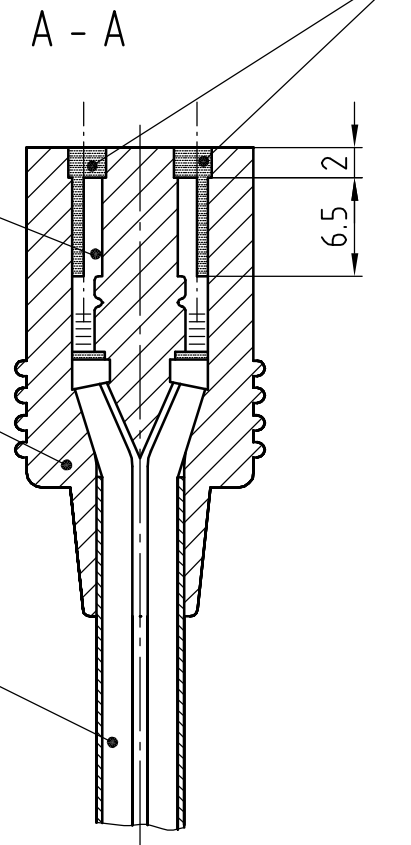


- Ⓔ Flachsteckhülse 2,8x0,5
- Ⓓ AMP - Nr. 160 484-4
- Ⓕ oder gleichwertiges Teil
- Ⓒ PVC, Shore-Härte A : 79 ±3
Farbe: schwarz RAL 9005
- Ⓑ Cu - Litze 0,5 mm²
H03 VVH2-F

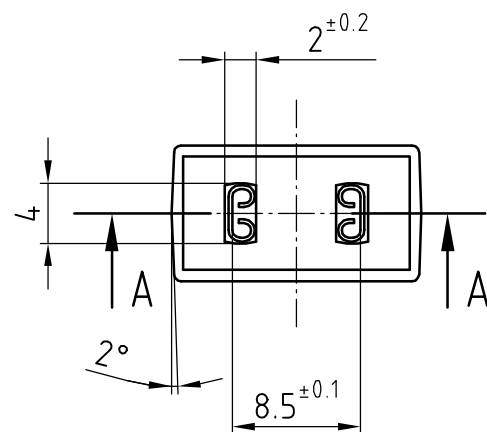


Die Flachsteckhülsen müssen eingespritzt sein, daß:

- 1.) der gekennzeichnete Raum frei von Kunststoff ist
- 2.) die Flachsteckhülsen parallel zueinander liegen und somit eine Berührung unmöglich ist.

Die Litzen müssen an den Flachsteckhülsen so angeschlagen sein, daß:

- 1.) alle Einzeldrähte erfaßt sind
- 2.) die Drähte 0,5-1,5mm über die Crimpzone hinaus stehen
- 3.) durch den Crimpvorgang die Flachsteckhülsen nur innerhalb ±0,5 verbogen sein dürfen
- 4.) in der Preßverbindung keine Isolationsreste sein dürfen
- 5.) die abisolierten Litzenenden nicht verdrillt und nicht verzinkt sein dürfen
- 6.) die Zugfestigkeit "F" min. 80 N und der Übergangswiderstand "R" 3,0 m Ω betragen.



Tolerierung: DIN 7167 Allgemeintoleranzen:		DIN ISO 2768-mK-E		Hochspannungsprüfung : 1650V = 1 s Isolationswiderstand : 500 V ≥ 10M Ω							
AutoCAD 2002				Artikel Anschlusskabel LZ127							
<table border="1"> <tr> <td>Datum</td> <td>Name</td> </tr> <tr> <td>28.11.2006</td> <td>LAUFER</td> </tr> <tr> <td>F</td> <td>000000110553</td> </tr> <tr> <td>Index</td> <td>Aend.-Nr.</td> </tr> </table>				Datum	Name	28.11.2006	LAUFER	F	000000110553	Index	Aend.-Nr.
Datum	Name										
28.11.2006	LAUFER										
F	000000110553										
Index	Aend.-Nr.										
<table border="1"> <tr> <td colspan="2">Geprüft u. zur Verwendung freigegeben von KOLETZKI am 06.02.2007</td> </tr> </table>		Geprüft u. zur Verwendung freigegeben von KOLETZKI am 06.02.2007				Zchg.-Nr. 9920127000					
Geprüft u. zur Verwendung freigegeben von KOLETZKI am 06.02.2007											
<table border="1"> <tr> <td colspan="2">Geprüft u. zur Verwendung freigegeben von KOLETZKI am 06.02.2007</td> </tr> </table>		Geprüft u. zur Verwendung freigegeben von KOLETZKI am 06.02.2007		<table border="1"> <tr> <td colspan="2">ebm-papst St. Georgen GmbH & Co. KG</td> </tr> </table>		ebm-papst St. Georgen GmbH & Co. KG		Blatt 001			
Geprüft u. zur Verwendung freigegeben von KOLETZKI am 06.02.2007											
ebm-papst St. Georgen GmbH & Co. KG											
		Ers.f.Zchg.: GL.NR.V.01.02.83		A3							