

Produktdatenblatt RL90-18/00

ebmpapst

Die Wahl der Ingenieure



RL90-18/00

INHALT

1	Allgemeines	3
2	Mechanik	3
2.1	ALLGEMEINES	3
2.2	ANSCHLUSS	4
3	Betriebsdaten.....	5
3.1	ELEKTRISCHE BETRIEBSDATEN	5
3.2	ELEKTRISCHE MERKMALE	6
3.3	AERODYNAMIK	6
3.4	AKUSTIK	7
4	Umwelt.....	7
4.1	ALLGEMEIN	7
4.2	KLIMATISCHE ANFORDERUNGEN*)	7
5	Sicherheit	8
5.1	ELEKTRISCHE SICHERHEIT	8
5.2	SICHERHEITZULASSUNG	8
6	Zuverlässigkeit	8
6.1	ALLGEMEIN	8

1 Allgemeines

Lüfterart	Radialgebläse
Drehrichtung auf Rotor gesehen	Rechts
Förderrichtung	Luft Eintritt axial, Luftaustritt radial
Lagerung	Gleitlager
Einbaulage - Welle	Beliebig
Auswuchtgütestufe	2,5

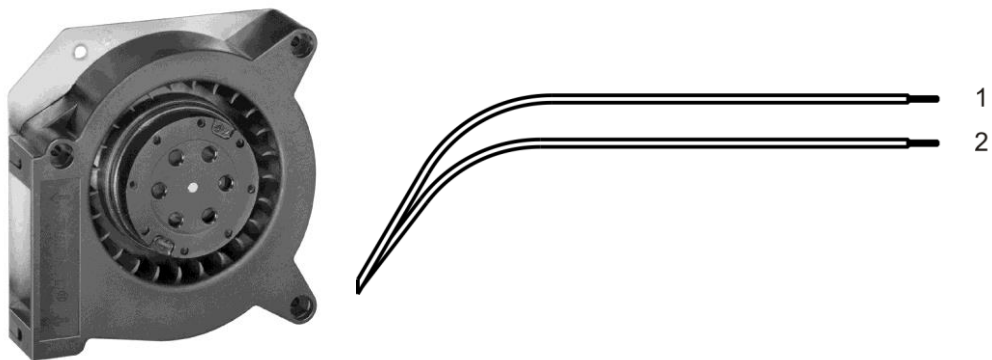
2 Mechanik

2.1 Allgemeines

Breite	121,0 mm	
Höhe	121,0 mm	
Tiefe	37,0 mm	
Durchmesser	0,0 mm	
Gewicht	0,680 kg	
Gehäusewerkstoff	Kunststoff	
Flügelradwerkstoff	Kunststoff	
Max. Anzugsmoment bei Montage über beide Befestigungsflansche Schraubengröße	Litzenausführungsecke: 280 Ncm Restliche Ecken: 280 Ncm ISO 4762 - M4 entfettet, ohne zusätzliche Abstützung und ohne Unterlegscheibe	

2.2 Anschluss

Elektrischer Anschluss	Einzellitzen	
Leitungslänge	L = 310,0 mm	
Toleranz	+/- 10,0 mm	
Schlauchlänge	Siehe Zeichnung	
Toleranz		
Litzenquerschnitt (AWG)	18	
Isolationsdurchmesser	2,20 mm	
Stecker	Siehe Zeichnung	
Kontakt	Siehe Zeichnung	



	Farbe	Funktion
1	schwarz	L
2	schwarz	N

3 Betriebsdaten

3.1 Elektrische Betriebsdaten

Messbedingungen: Normalluftdichte = 1,2 kg/m³; TU = 23°C +/- 3°C; Motorachse waagrecht; Einlaufzeit bei jeder Einstellung 5 Minuten (wenn nicht anders spezifiziert).
 Im Ansaug- und Ausblasbereich darf im Abstand von 0,5 m kein massives Hindernis angeordnet sein.

$\Delta p = 0$: entspricht freiblasend (siehe Kapitel Aerodynamik)

l: entspricht Effektivstrom

Merkmale	Bedingung	Symbol	Werte	
Frequenz	$\Delta p = 0$	f	50 Hz	60 Hz
Nennspannung	$\Delta p = 0$	U_N	115 V +- 10 %	115 V +- 10 %
Toleranz				
Leistungsaufnahme	$\Delta p = 0$	P	21 W	21 W
Toleranz			+ 5 % - 10 %	+ 5 % - 10 %
Drehzahl	$\Delta p = 0$	n	2.450 1/min	2.550 1/min
Toleranz			+- 3 %	+- 3 %

5 Sicherheit

5.1 Elektrische Sicherheit

Spannungsfestigkeit DIN EN 60950 (VDE 0805) und DIN EN 60335 (VDE 0700) A.) Typprüfung Messbedingungen: Nach 48h Lagerung bei 95% r.F. und 25°C. Hierbei darf kein Überschlag oder Durchschlag erfolgen. Alle Anschlüsse gemeinsam gegen Masse! B.) Stückprüfung Messbedingung: Bei Raumklima. Hierbei darf kein Überschlag oder Durchschlag erfolgen. Alle Anschlüsse gemeinsam gegen Masse!	1000 VAC / 1 Min. 1500 VAC / 1 Sec.
Isolationswiderstand Messbedingung: Nach 48h Lagerung bei 95% r.F. und 25°C gemessen mit U=500 VDC/1 Min.	RI > 50 MOhm
Luft und Kriechstecken	2,0 mm / 1,1 mm
Schutzklasse	I

5.2 Sicherheitszulassung

CE	EG-Konformitätserklärung	Ja
EAC	Eurasische Konformität	Ja
UL	Underwriters Laboratories	Ja / UL507, Electric Fans
VDE	Verband der Elektrotechnik, Elektronik und Informationstechnik	Ja / Zulassung nach EN 60950 (VDE 0805) - Einrichtungen der Informationstechnik
CSA	Canadian Standards Association	Ja / C22.2 No. 113 Fans and Ventilators
CCC	China Compulsory Certification	Ja / GB 12350 Safety Requirements for small Power Motors

Die Sicherheitszulassungen werden eingehalten bis:
U Zul. max.: 115 V / f: 60 Hz @ TU Zul. max.: 75 °C

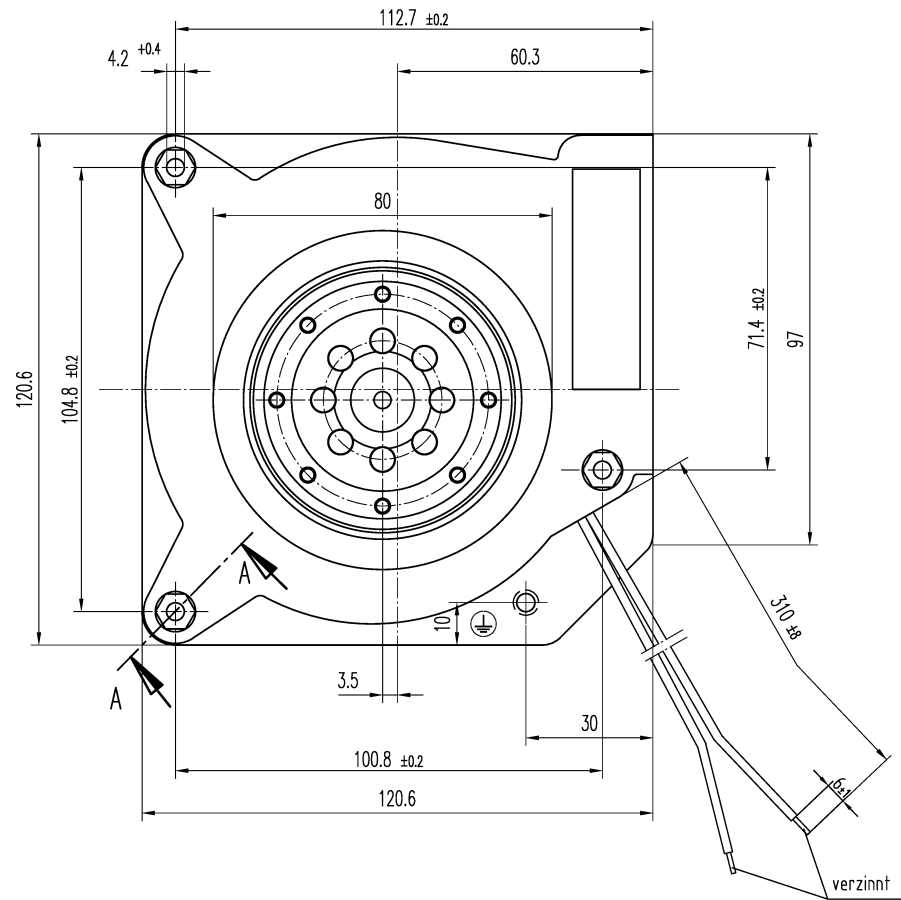
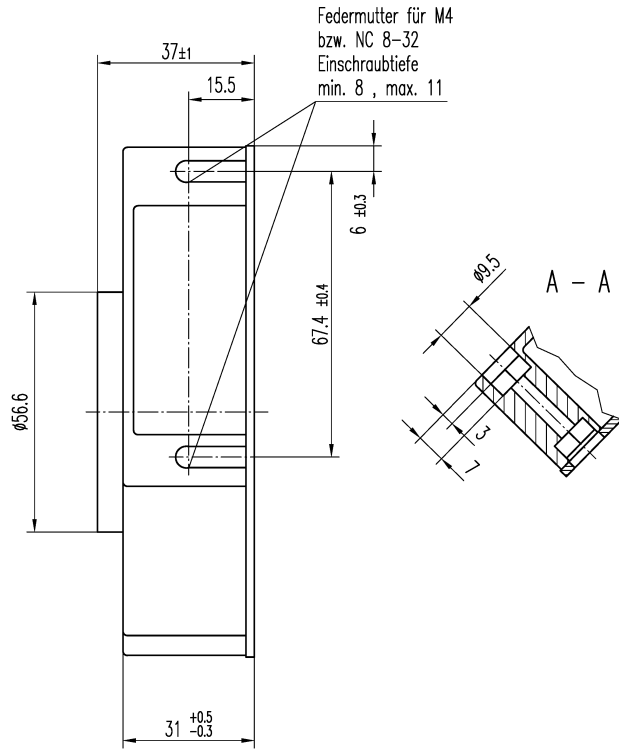
6 Zuverlässigkeit

6.1 Allgemein

Lebensdauer L10 bei TU = 40 °C	37.500 h / 50 Hz 37.500 h / 60 Hz	
Lebensdauer L10 bei TU max.	30.000 h / 50 Hz 25.000 h / 60 Hz	

Copying of this document, and giving it to others and the use or communication of the contents thereof, are forbidden without express authority. Offenders are liable to the payment of damages. All rights are reserved in the event of the grant of a patent or the registration of a utility model or design.

Schutzmerk nach DIN 34 beachten



Axialspiel: mit Feder spielfrei verspannt

082
210
232
235
240
516

Allgemeintoleranzen					
Tolerierung DIN 7167		Längenmaße: Winkel, Form u. Lage: DIN ISO 2768-mK			
			Datum	Name	Artikel
			Erstellt		
			Geprüft		Zchg.-Nr.
Index	Änd.-Nr.	Datum	Geändert von	PAPST PAPST-MOTOREN GmbH & Co KG D-78112 St. Georgen Germany	
Zur Verwendung im Verteiler freigegeben von am					
				Ers.f.Zchg.	