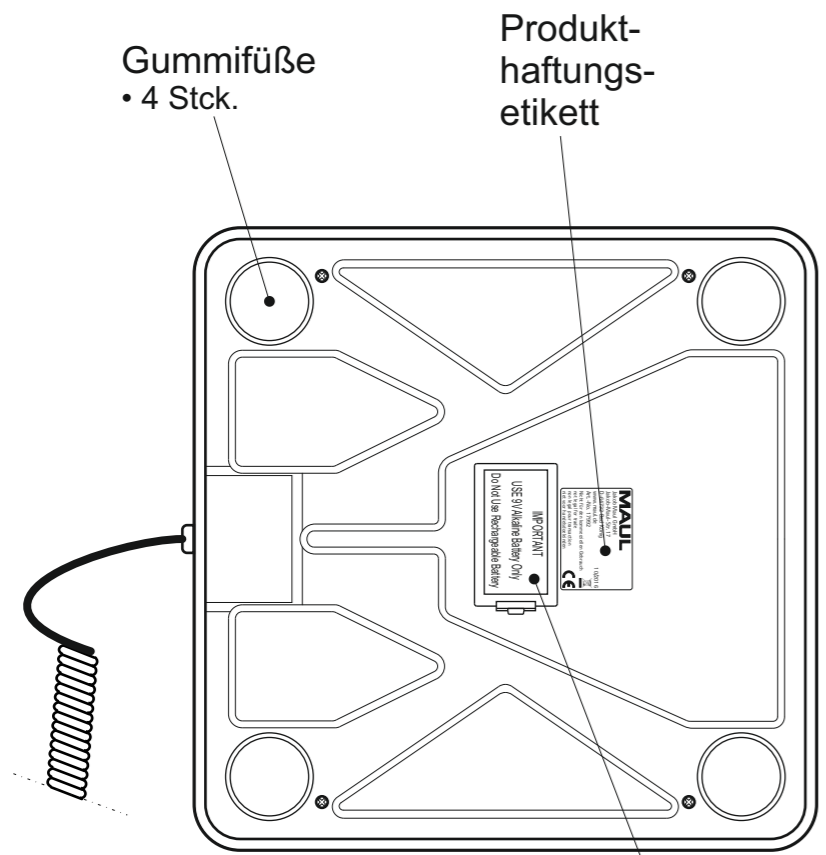


Technisches Datenblatt / Technical Datasheet

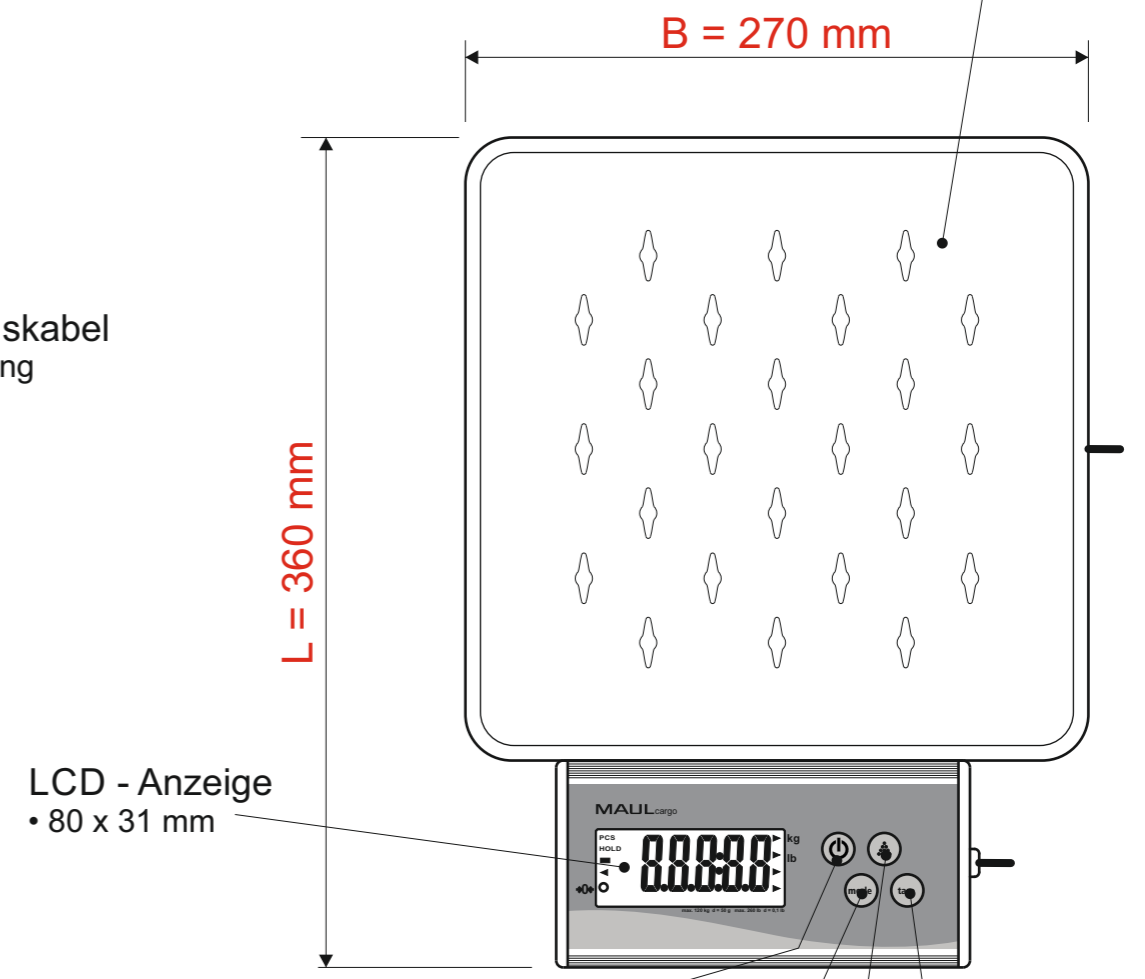
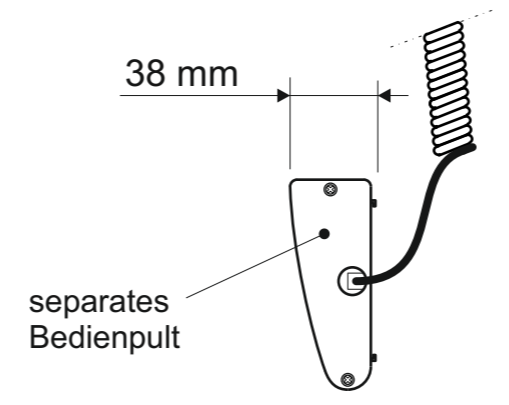
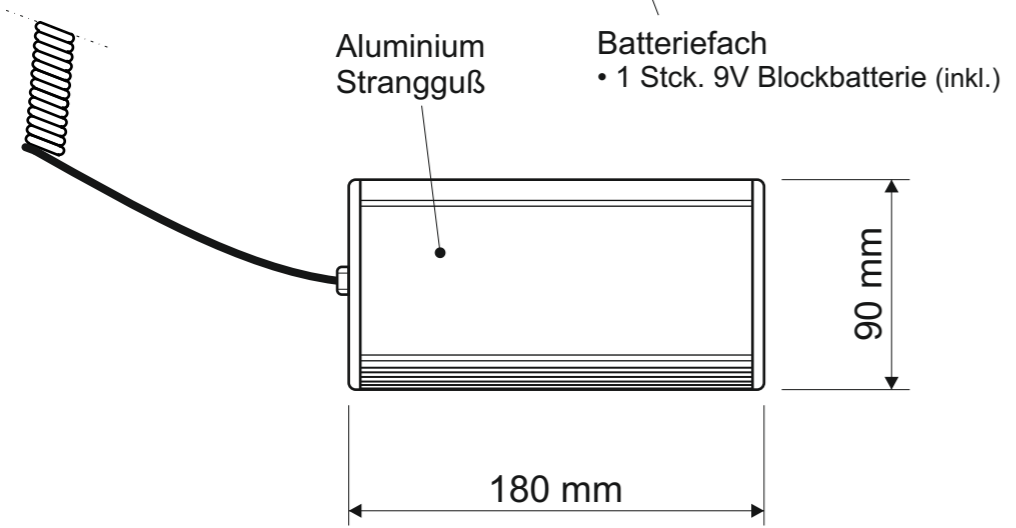
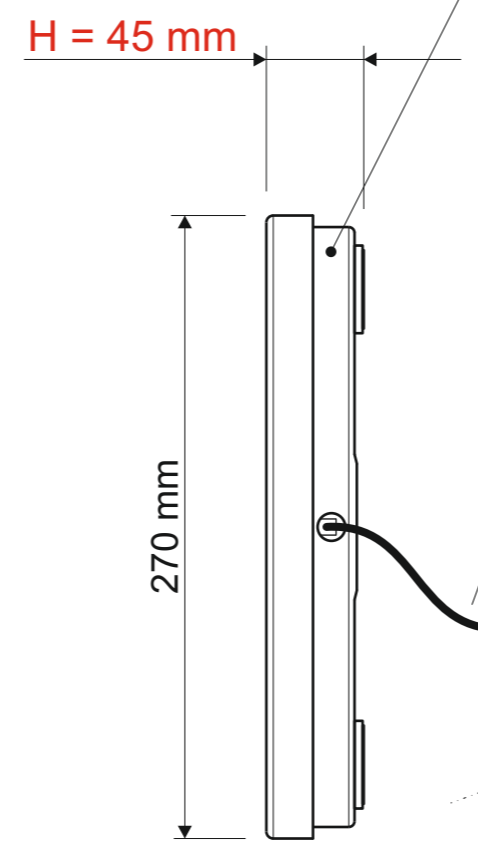
Art.-No. 17992



Wiegefläche
 • 270 x 270 mm
 • Edelstahl
 • mit rutschhemmenden Noppen



Gehäuse
 • Stahl
 • lackiert



ON / OFF - Taste

mode - Taste
 • Umschaltung von kg / lb

tare - Taste
 • Zuwiegen

Zählfunktion

- Tragkraft 120 kg
- Teilung 0 - 120 kg d = 50 g / max. 260 lb d = 0,1 lb
- Mindestlast 150 g
- Abschaltautomatik
- automatische Nullstellung
- Benutzerkalibrierung möglich

AbmaÙe Produkt: L x B x H
 360 x 270 x 45 mm
 Gewicht kompl.: 2,684 kg

Verp. AbmaÙe : L x B x H
 395 x 280 x 63 mm
 Gewicht kompl.: 3,075 kg