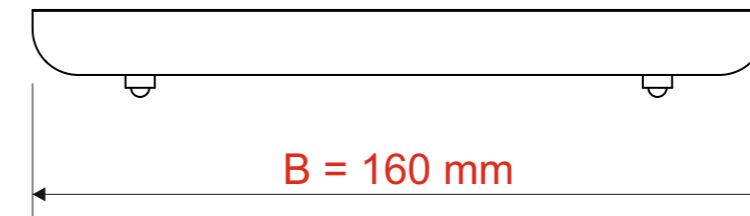
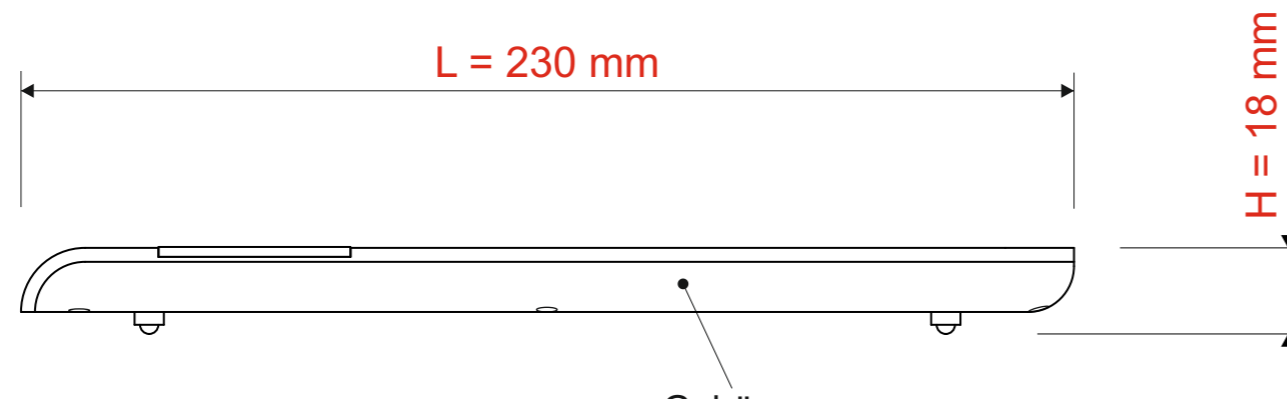


# Technisches Datenblatt / Technical Datasheet

## Art.-No. 16350



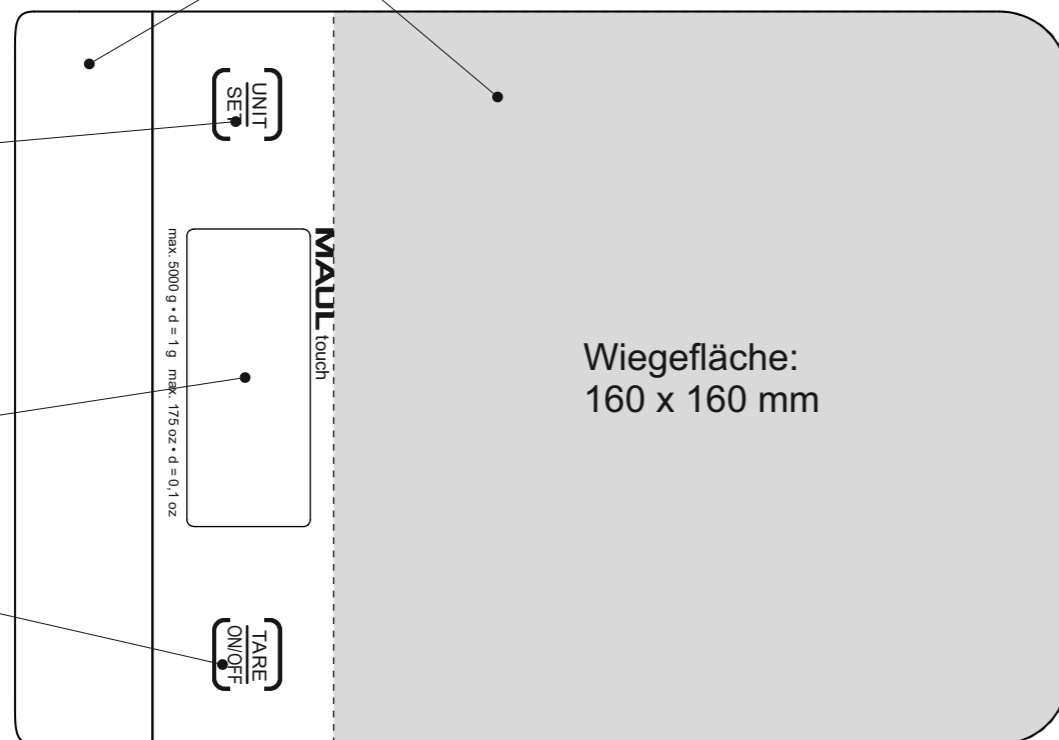
Gehäuse  
 • Kunststoff  
 • bruchsicher

Kunststoff  
 • silber lackiert  
 • matte Oberfläche

UNIT-Taste  
 • Umschaltung  
 von g / lb / oz /  
 ml

LCD-Anzeige  
 • 65 x 27 mm

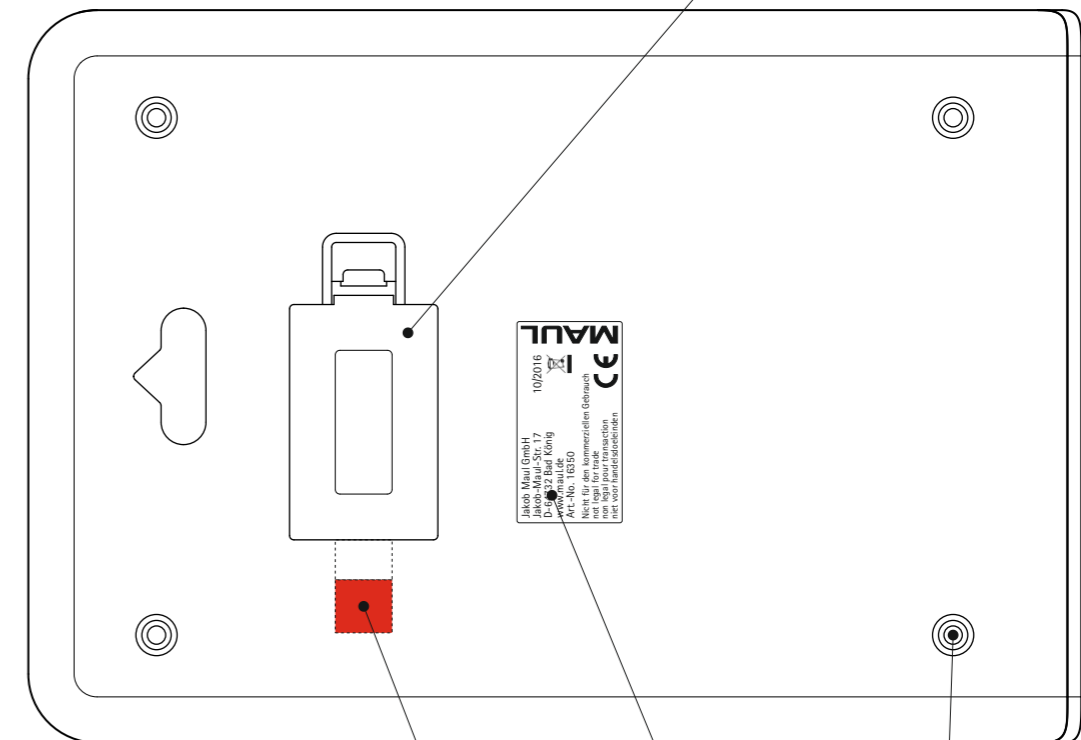
ON-/OFF-/  
 TARE-Taste



- Tragkraft 5000 g
- Teilung 0 - 5000 g d = 1 g / 0 - 175 oz d = 0,1 oz
- Mindestlast 4 g
- Abschaltautomatik
- automatische Nullstellung

Abmaße Produkt: **L x B x H**  
 230 x 160 x 18 mm  
 Gewicht kompl.: 0,284 kg

Batteriefach  
 • 3 Stck. AAA Batterien  
 (1,5V) (inkl.)



Isolationsfolie

Produkthaf-  
 tungsetikett

Gummifüße  
 • 4 Stck.

Verp. Abmaße : L x B x H  
 245 x 175 x 30 mm  
 Gewicht kompl.: 0,411 kg