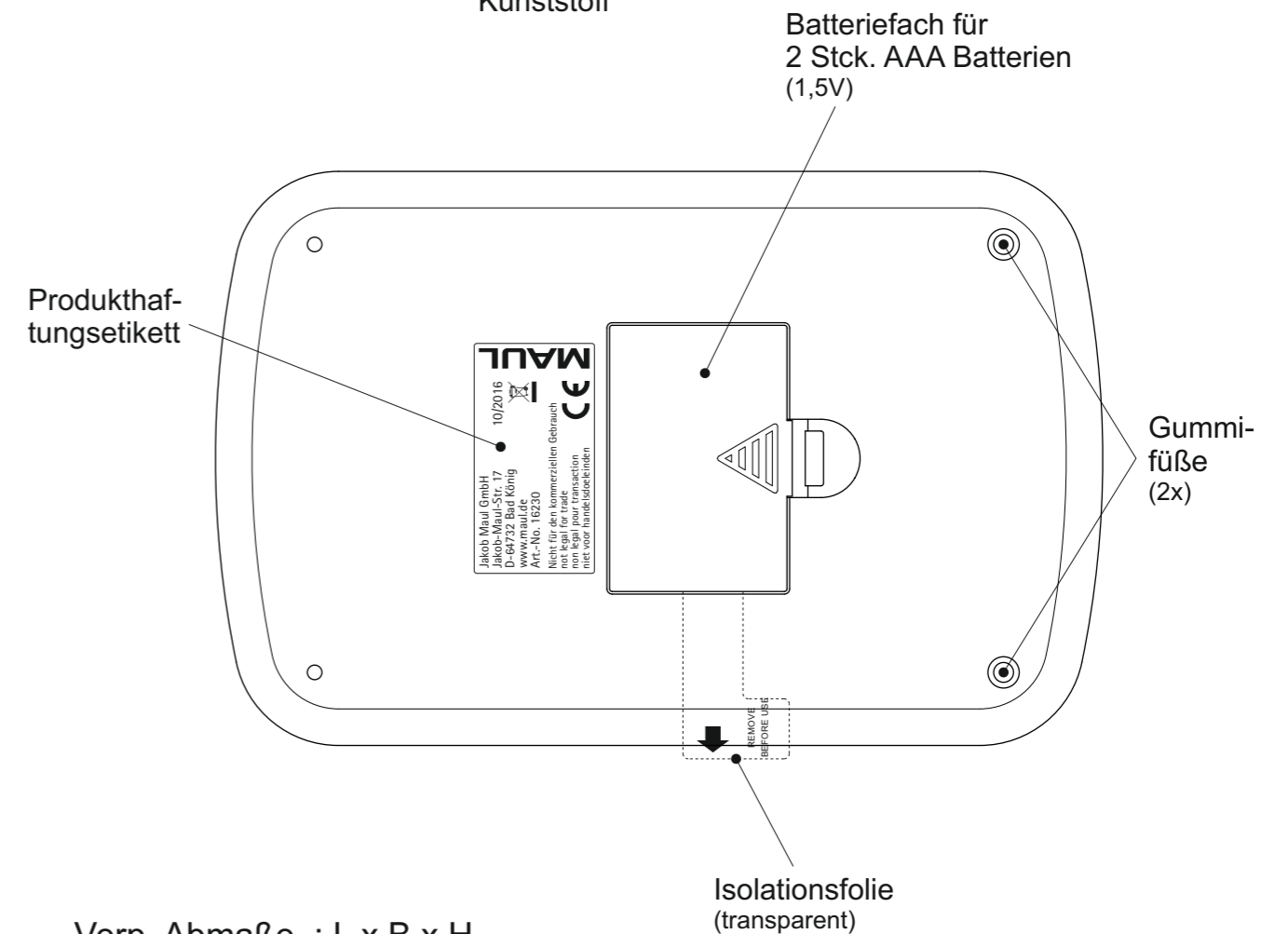
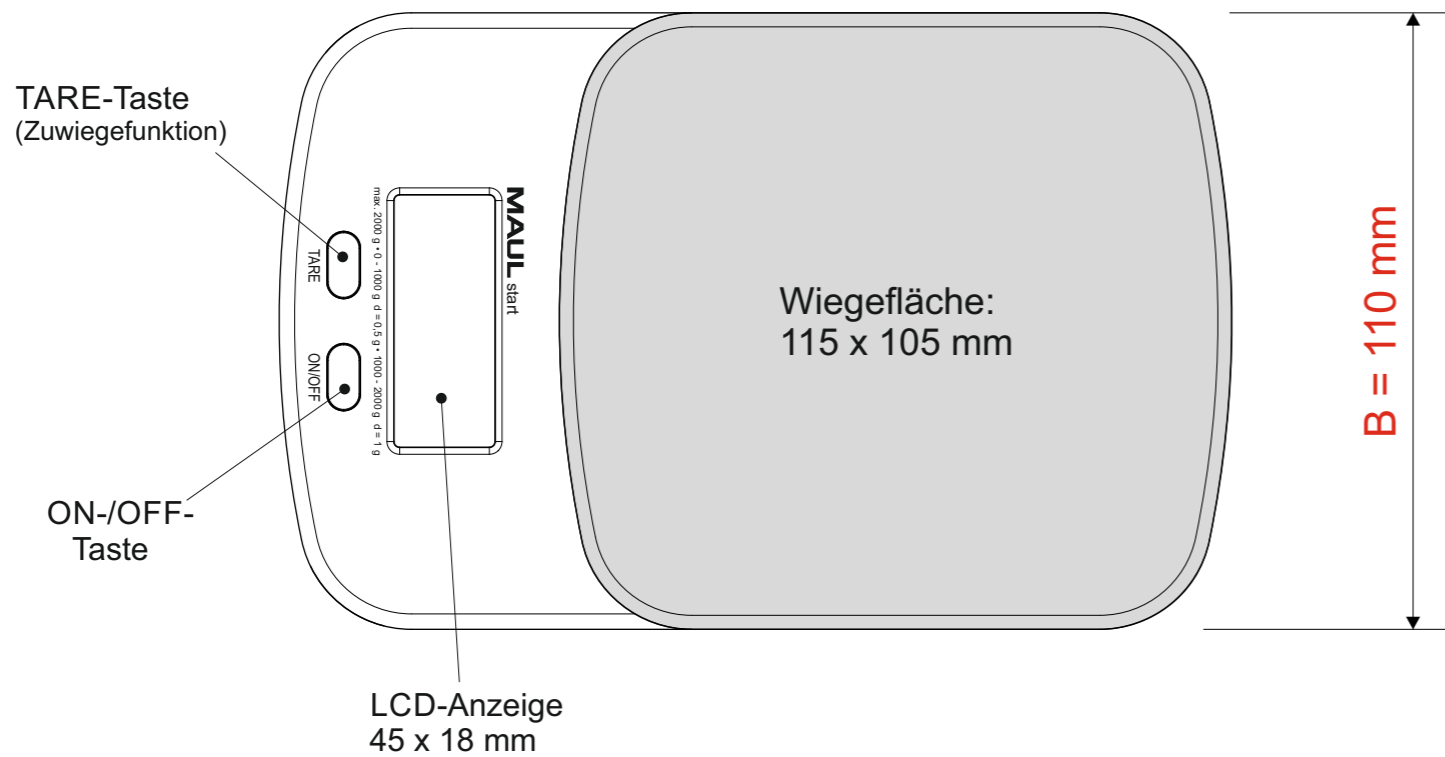
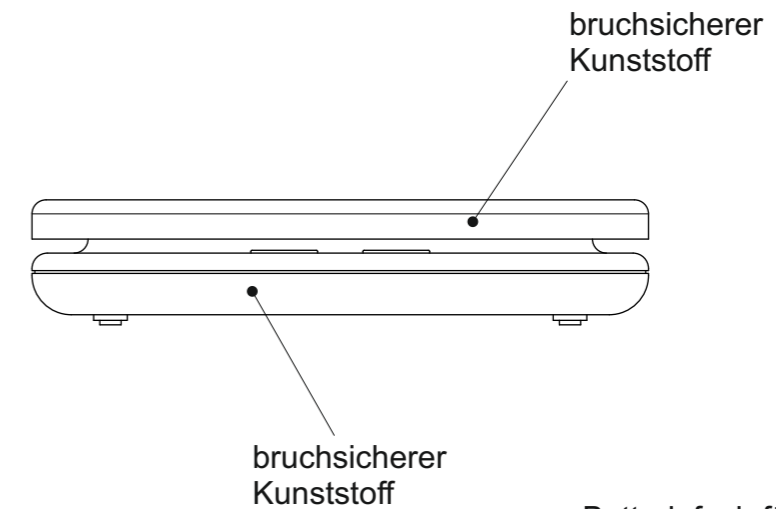
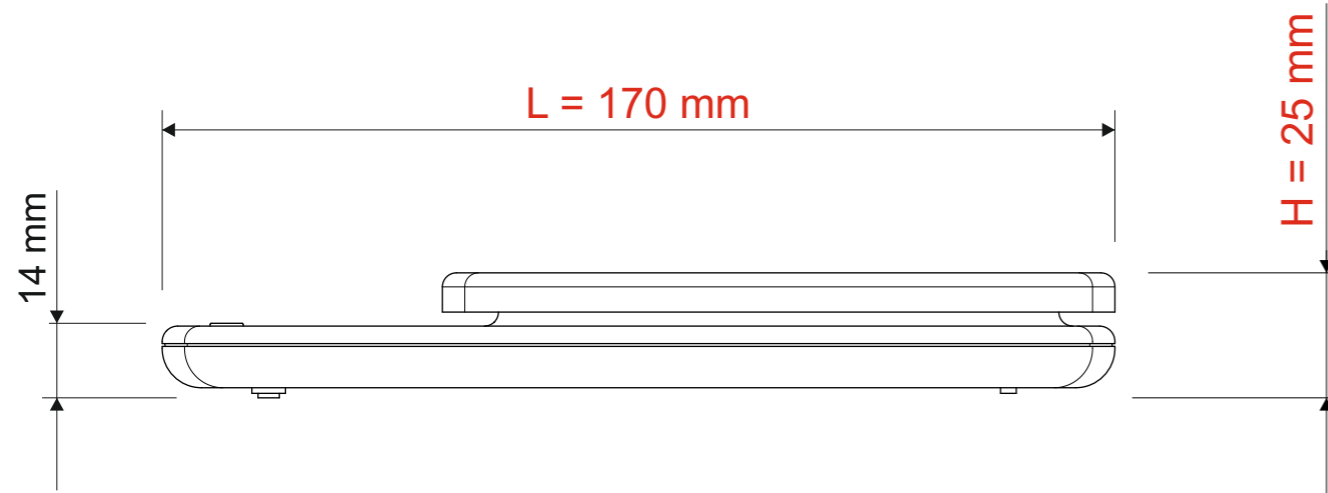


# Technisches Datenblatt / Technical Datasheet

## Art.-No. 16230



- Tragkraft 2000 g
- Teilung 0 - 1000 g d = 0,5 g / 1000 - 2000 g d = 1 g
- Mindestlast 1 g
- Benutzerkalibrierung möglich

Abmaße Produkt: **L x B x H**  
 170 x 110 x 25 mm  
 Gewicht kompl.: 0,151 kg

Verp. Abmaße : **L x B x H**  
 185 x 130 x 38 mm  
 Gewicht kompl.: 0,249 kg