

# Technisches Datenblatt / Technical Datasheet

## Art.-No. 16460



Art.-Nr.:  
1646002



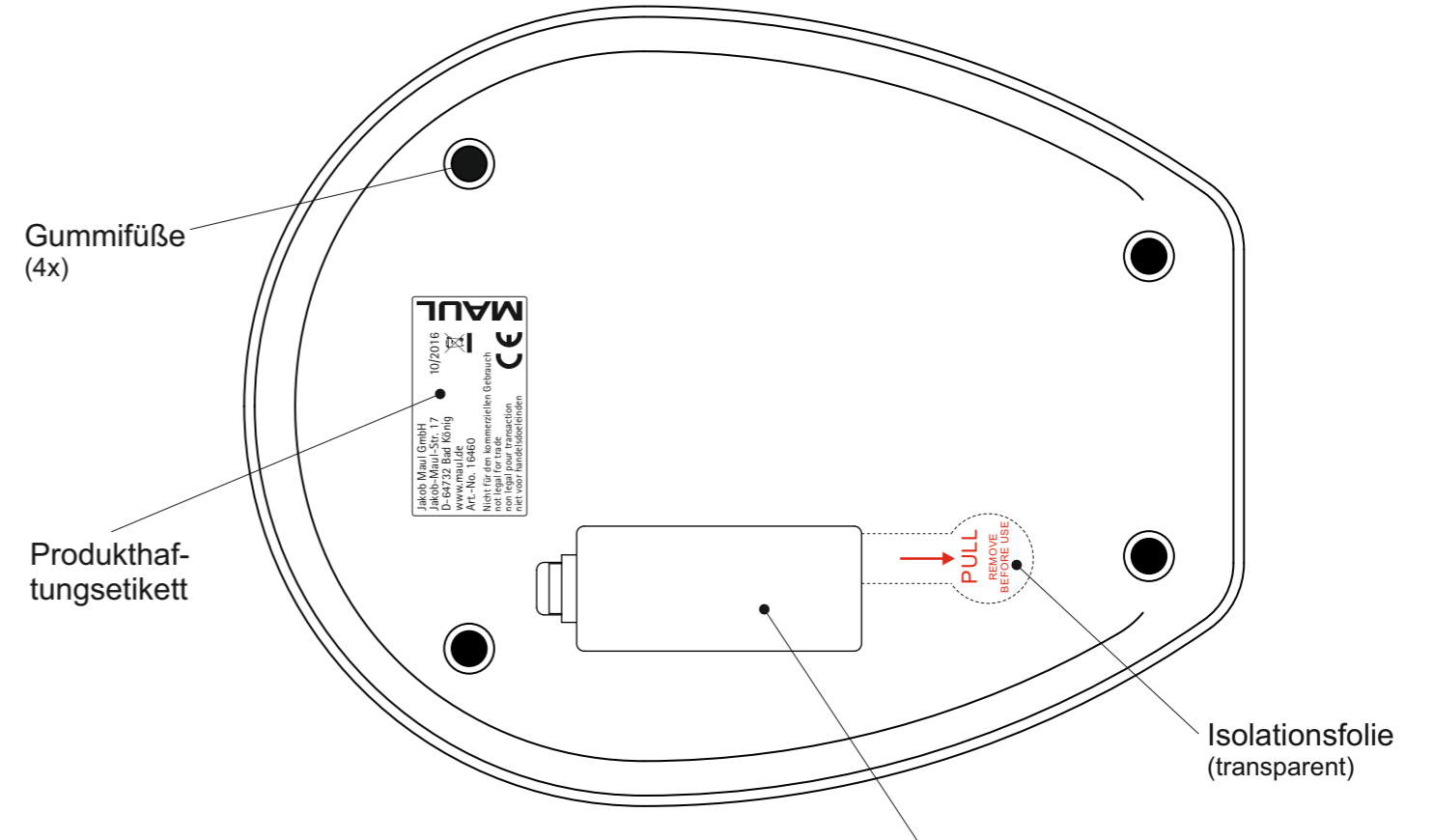
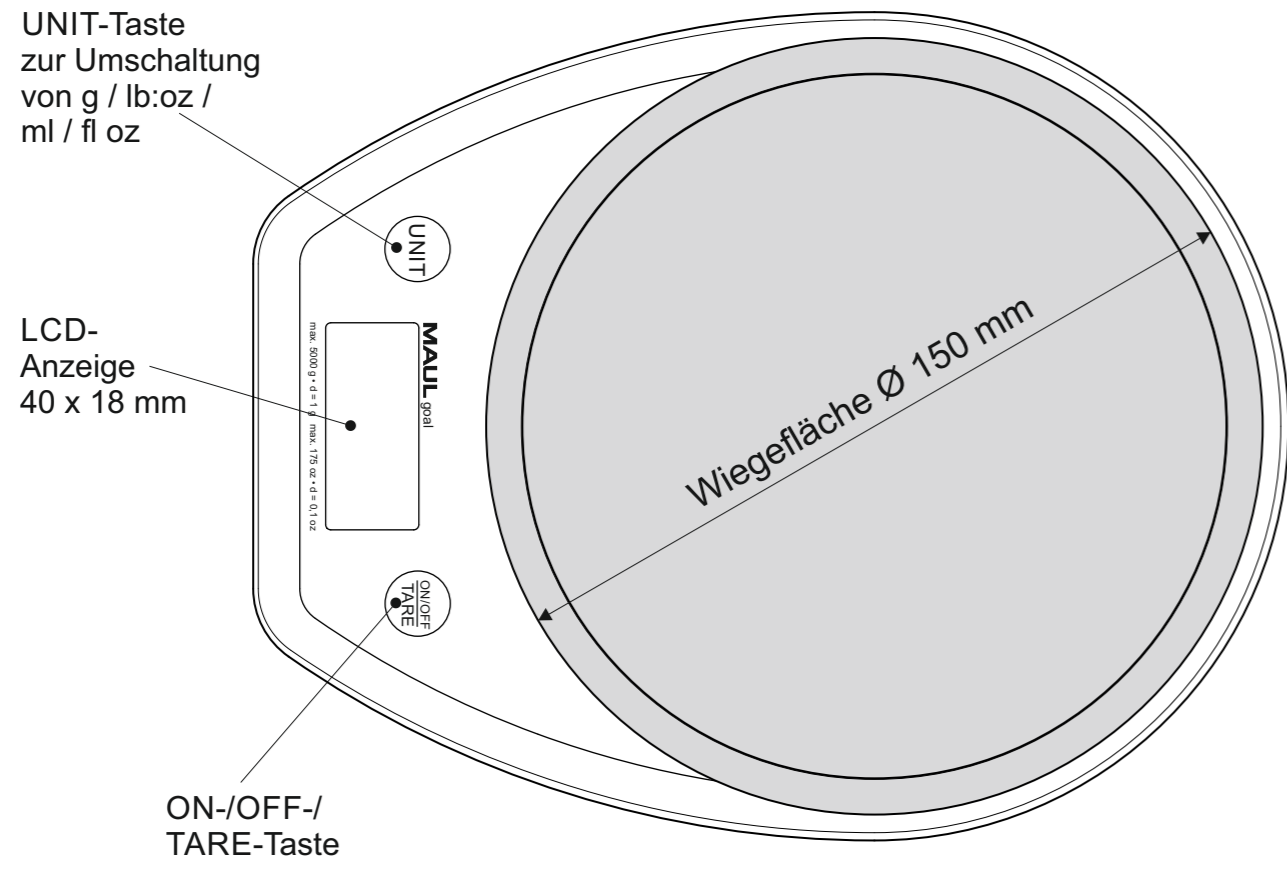
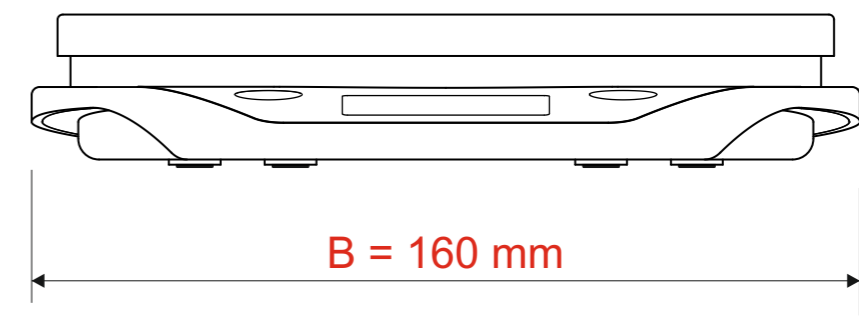
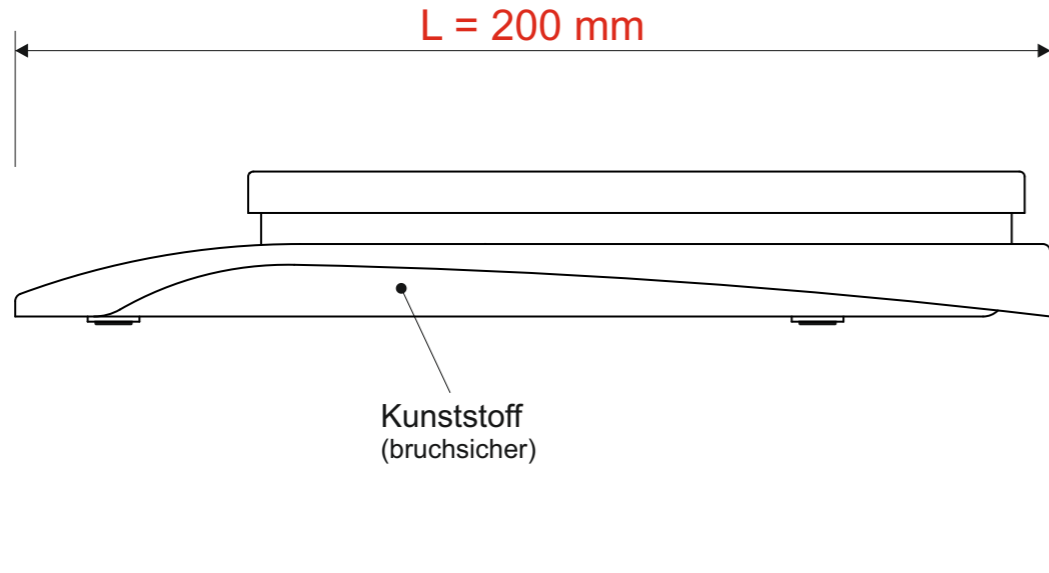
Art.-Nr.:  
1646034



Art.-Nr.:  
1646054



Art.-Nr.:  
1646090



- Tragkraft 5000 g
- Teilung 0 - 5000 g d = 1 g / 0 - 175 oz d = 0,1 oz
- Mindestlast 2 g

AbmaÙe Produkt: **L x B x H**  
200 x 160 x 30 mm  
Gewicht kompl.: 0,333 kg

Verp. AbmaÙe : **L x B x H**  
205 x 165 x 35 mm  
Gewicht kompl.: 0,409 kg