



1. Hinweise zu dieser Anleitung

Lesen Sie diese Anleitung vollständig und sorgfältig, bevor Sie das Gerät in Betrieb nehmen. Sie enthält zahlreiche Hinweise zum bestimmungsgemäßen Einsatz des Gerätes. Beachten Sie insbesondere die Sicherheitshinweise. Bewahren Sie die Anleitung zum späteren Nachschlagen auf. Wenn Sie das Gerät anderen Personen zur Nutzung überlassen, übergeben Sie bitte auch diese Bedienungsanleitung.

Benutzte Symbole:

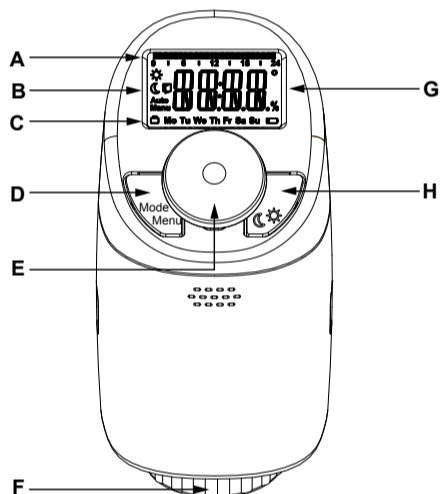
Achtung! Hier wird auf eine Gefahr hingewiesen.

Hinweis. Dieser Abschnitt enthält zusätzliche wichtige Informationen.

2. Lieferumfang

- 1x Heizkörperthermostat
- 1x Adapter Danfoss RA
- 1x Adapter Danfoss RAV
- 1x Stößelverlängerung Danfoss RAVL
- 1x Adapter Danfoss RA
- 1x Stützring
- 1x Mutter M4
- 1x Zylinderkopfschraube M4 x 12 mm
- 2x 1,5 V Mignon/LR6/AA
- 2x Bedienungsanleitung (Deutsch und Englisch)

3. Bedienung und Display



- A Eingestellte Schaltzeiträume im Wochenprogramm
- B Absenk-/Komfort-Temperatur, Fenster-auf-Funktion, **(Manu)** Manueller Betrieb, **(Auto)** Automatikbetrieb
- C Urlaubsfunktion, Wochentag, Batterie-leer-Symbol
- D Mode-/Menu-Taste: Wechsel zwischen Automatikbetrieb, manuellem Betrieb und Urlaubsfunktion (Taste kurz drücken); Öffnen des Konfigurationsmenüs (Taste mind. 3 Sekunden drücken)
- E Stellrad: Einstellungen vornehmen, z. B. Temperatur (drehen des Stellrads), Aktivierung der Boost-Funktion und Bestätigen bzw. Speichern von Einstellungen im Menü (kurzes Drücken des Stellrads)
- F Überwurfmutter zur Montage am Heizungsventil
- G Temperaturanzeige, Zeit-/Datumsanzeige, Menüpunkte, Funktionen
- H -Taste: Umschalten zwischen Absenk-/Komfort-Temperatur

4. Allgemeine Funktion

Mit dem Heizkörperthermostat Model M wird die Raumtemperatur zeitgesteuert reguliert. Durch vorprogrammierte oder individuelle Heiz- und Absenkphasen kann die gewünschte Temperatur komfortabel eingestellt werden. Das Gerät bewegt ein Ventil, um den Wärmezustrom am Heizkörper zu steuern. Der Heizkörperthermostat passt auf alle gängigen Heizkörperventile und ist einfach zu montieren - ohne Ablassen von Heizungswasser oder einen Eingriff in das Heizungssystem. Die zusätzliche Boost-Funktion ermöglicht ein schnelles, kurzzeitiges Aufheizen des Heizkörpers durch Öffnung des Ventils für 5 Minuten. Dadurch wird sofort ein angenehmes Wärmegefühl im Raum erreicht.

5. Sicherheitshinweise

Das Gerät ist kein Spielzeug; erlauben Sie Kindern nicht damit zu spielen.

Lassen Sie Verpackungsmaterial nicht achtlos liegen, dies kann für Kinder zu einem gefährlichen Spielzeug werden.

Öffnen Sie das Gerät nicht, es enthält keine durch den Anwender zu wartenden Teile. Im Fehlerfall schicken Sie das Gerät an den Service.

6. Entsorgungshinweise

Gerät nicht im Hausmüll entsorgen!

Elektronische Geräte sind entsprechend der Richtlinie über Elektro- und Elektronik-Altgeräte über die örtlichen Sammelstellen für Elektronik-Altgeräte zu entsorgen!

Das CE-Zeichen ist ein Freiverkehrszeichen, das sich ausschließlich an die Behörden wendet und keine Zusicherung von Eigenschaften beinhaltet.

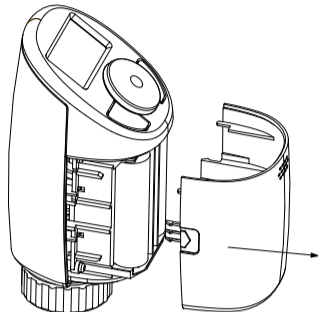
Verbrauchte Batterien gehören nicht in den Hausmüll! Entsorgen Sie diese in Ihrer örtlichen Batteriesammelstelle!

7. Batterien einlegen (wechseln)

Im Auslieferungszustand sind die Batterien bereits eingelegt. Entfernen Sie einfach den Isolierstreifen.

Um die Batterien zu wechseln, gehen Sie wie folgt vor:

- Drücken Sie den Batteriefachdeckel an den Einkerbungen auf beiden Seiten mit den Fingern ein und ziehen Sie ihn ab.



- Legen Sie 2 neue Batterien vom Typ LR6 (Mignon/AA) polungsrichtig in das Batteriefach ein.
- Setzen Sie den Batteriefachdeckel wieder auf und rasten Sie ihn ein.

Die Lebensdauer neuer Alkaline Batterien beträgt ca. 3 Jahre. Ein Batteriesymbol im Display weist darauf hin, dass die Batterien auszutauschen sind. Nach Entnahme der leeren Batterien sollte bis zum Einlegen der neuen Batterien ca. 1 Minute gewartet werden. Ein Betrieb mit Akkus ist nicht möglich.

Normale Batterien dürfen niemals aufgeladen werden. Es besteht Explosionsgefahr. Batterien nicht ins Feuer werfen! Batterien nicht kurzschließen!

8. Datum und Uhrzeit einstellen

Wenn Batterien eingelegt wurden, werden nach kurzer Anzeige der Firmware-Versionsnummer und kurzem Motorlauf („INS“) automatisch Datum und Uhrzeit abgefragt.

- Stellen Sie Jahr, Monat, Tag, Stunde und Minute durch Drehen des Stellrads ein und bestätigen Sie durch kurzes Drücken des Stellrads (E).

Datum und Uhrzeit können Sie auch später im Menü unter „DAT“ einstellen.

Während der Eingabe von Datum und Uhrzeit fährt der Motor den Steuerstift bereits zurück.

- Die Anzeige „INS“ mit drehendem weist darauf hin, dass der Motor noch zurückfährt. Sobald der Heizkörperthermostat am Ventil montiert werden kann, steht nur „INS“ im Display.
- Das Wochenprogramm und andere Einstellungen können vor der Montage angepasst werden. Drücken Sie dazu die Menü-Taste, während in der Anzeige „INS“ steht. Mehr Details finden Sie ab Kapitel „11. Wochenprogramm einstellen“.
- Nach abgeschlossener Programmierung steht erneut „INS“ im Display und die Montage kann erfolgen.

9. Montage am Heizkörper

Die Montage des Heizkörperthermostats ist einfach und kann ohne Ablassen von Heizungswasser oder Eingriff in das Heizungssystem erfolgen. Spezialwerkzeug oder ein Abschalten der Heizung sind nicht erforderlich.

Montieren Sie den Heizkörperthermostat, wenn Heizung und Röhre kühl sind.

Die am Heizkörperthermostat angebrachte Überwurfmutter ist universell einsetzbar und ohne Zubehör passend für alle gängigen Ventile mit dem Gewindemaß M30 x 1,5 mm.

9.1 Demontage des alten Kopfes

- Drehen Sie den Thermostatkopf auf den Maximalwert (gegen den Uhrzeigersinn). Der Thermostatkopf drückt jetzt nicht mehr auf die Ventilschraube und kann so leichter demontiert werden.
- Entfernen Sie den alten Thermostatkopf. Setzen Sie bei Bedarf einen der beiliegenden Adapter auf. Anschließend erfolgt eine Adapterfahrt (s. Kapitel „10. Adapterfahrt“).

9.2 Adapter für Danfoss

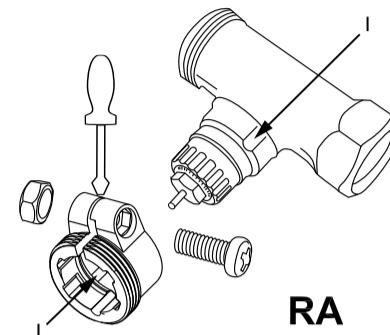
Durch die im Lieferumfang enthaltenen Adapter ist das Gerät auf Heizkörperventile vom Typ Danfoss RA, RAV und RAVL montierbar. Die Zuordnung des passenden Adapterrings zum entsprechenden Ventil entnehmen Sie den nachfolgenden Abbildungen. Die Ventilkörper von Danfoss weisen umlaufend längliche Einkerbungen (I) auf (siehe Pfeil), die auch einen besseren Sitz des Adapters nach dem Aufrasten gewährleisten.

Bei Bedarf legen Sie den beiliegenden Stützring (L) vor der Montage in den Flansch des Gerätes ein.

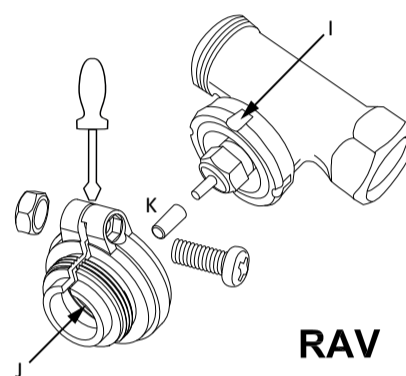
Achten Sie bei der Montage bitte darauf, dass die Zapfen im Inneren des Adapters (J) eine deckungsgleiche Position zu den Einkerbungen (I) am Ventil haben. Rasten Sie den Adapter vollständig auf.

Achten Sie bei der Montage darauf, sich nicht die Finger zwischen den Adapterhälften einzuklemmen!

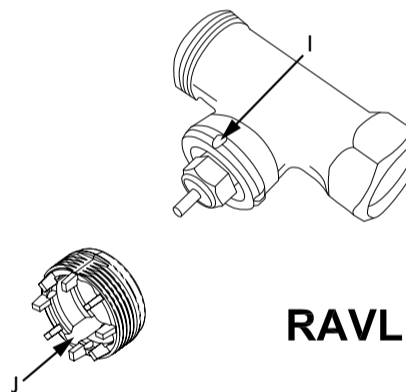
Die Adapter RA und RAV wurden Zugunsten eines besseren Sitzes mit Vorspannung produziert. Bei Montage verwenden Sie ggf. einen Schraubendreher und biegen diese im Bereich der Schraube leicht auf. Nach dem Aufrasten auf den Ventilkörper befestigen Sie die Adapter mit der beiliegenden Schraube und Mutter.



Auf Ventile vom Typ RAV ist vor der Montage die Stößelverlängerung (K) auf den Ventilstift aufzusetzen.

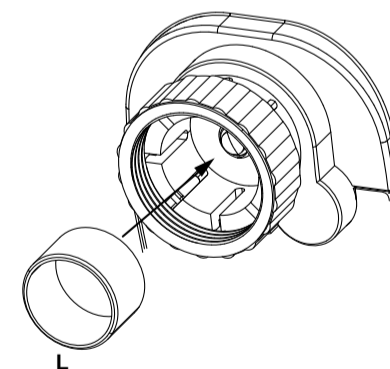


Der Adapter RAVL muss nicht verschraubt werden.



Stützring

Bei den Ventilen einiger Hersteller weist der in das Gerät hineinragende Teil des Ventils nur einen geringen Durchmesser auf, was zu einem lockeren Sitz führt. In diesem Fall sollte der beiliegende Stützring (L) vor der Montage in den Flansch des Gerätes eingelegt werden.



10. Adapterfahrt

Nach dem Einlegen der Batterien fährt der Motor zunächst zurück, währenddessen wird das Datum abgefragt, „INS“ und das Aktivitätssymbol angezeigt. Sobald „INS“ ohne Aktivitätssymbol im Display steht, kann der Heizkörperthermostat montiert werden. Danach wird zur Anpassung ans Ventil eine Adapterfahrt („AdA“) durchgeführt.

- Setzen Sie den Heizkörperthermostat auf das Ventil.
- Ziehen Sie die Überwurfmutter fest.
- Drücken Sie kurz auf das Stellrad, wenn im Display „INS“ steht.

Der Heizkörperthermostat führt eine Adapterfahrt durch. Dabei werden „AdA“ und das Aktivitätssymbol im Display angezeigt, währenddessen ist keine Bedienung möglich.

Wurde die Adapterfahrt vor der Montage eingeleitet, drücken Sie kurz auf das Stellrad und der Motor fährt zurück zur Position „INS“. Wird eine Fehlermeldung (F1, F2, F3) angezeigt, fährt der Motor ebenfalls zurück zur Position „INS“.

11. Wochenprogramm einstellen

Im Wochenprogramm lassen sich für jeden Wochentag separat bis zu 3 Heizphasen (7 Schaltzeitpunkte) einstellen. Die Programmierung erfolgt für die ausgewählten Tage, wobei für einen Zeitraum von 00:00 bis 23:59 Uhr Temperaturen hinterlegt werden können.

- Drücken Sie die Mode-/Menu-Taste mind. 3 Sekunden. Im Display erscheint „PRO“. Bestätigen Sie durch kurzes Drücken des Stellrads.
- Im Display erscheint „DAY“. Mit dem Stellrad sind einzelne Wochentage, alle Werktage, das Wochenende oder die gesamte Woche auswählbar.
- Bestätigen Sie durch kurzes Drücken des Stellrads.
- Der erste Schaltzeitpunkt wird angezeigt (0:00), dieser kann nicht verändert werden. Die Heizzeiten werden zudem als Balken angezeigt.
- Bestätigen Sie durch kurzes Drücken des Stellrads.
- Danach können Sie die Temperatur einstellen, die ab 0:00 gewünscht ist.
- Bestätigen Sie durch kurzes Drücken des Stellrads.
- Der nächste Schaltzeitpunkt wird angezeigt. Diesen können Sie individuell anpassen.
- Stellen Sie anschließend die Temperatur ein, die ab der gewünschten Uhrzeit vorherrschen soll.
- Diesen Vorgang können Sie wiederholen, bis die weiteren gewünschten Temperaturen für den Zeitraum von 0:00 bis 23:59 Uhr hinterlegt sind.
- Sind alle 7 Schaltzeitpunkte belegt, wird 23:59 Uhr als Endzeitpunkt zum Bestätigen angezeigt.

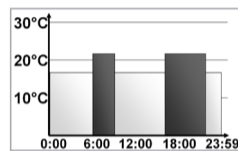
 Im Auto-Modus kann die Temperatur jederzeit auch über das Stellrad verändert werden. Die geänderte Temperatur bleibt dann bis zum nächsten Schaltzeitpunkt erhalten.


11.1 Wochenprogramm: Beispiel

Mit dem Heizkörperthermostat können für jeden Wochentag bis zu 3 Heizzeiten (7 Schaltzeitpunkte) mit individueller Temperaturvorgabe hinterlegt werden.

Werkseitig sind zwei Heizphasen von 6:00 bis 9:00 Uhr und von 17:00 bis 23:00 Uhr für alle Wochentage gleich hinterlegt:

ab 00:00 bis 06:00 17.0 °C
ab 06:00 bis 09:00 21.0 °C
ab 09:00 bis 17:00 17.0 °C
ab 17:00 bis 23:00 21.0 °C
ab 23:00 bis 23:59 17.0 °C



 Im Display werden Balken für Zeitschalträume für jedes zweite Zeitintervall angezeigt. Bei diesem Beispiel erscheinen nur für die Intervalle 6:00 bis 9:00 Uhr und 17:00 bis 23:00 Uhr Balken im Display.

12. Display-Inhalt im Normalbetrieb

Im Normalbetrieb werden Schaltzeiträume, Betriebsmodus, Soll-Temperatur und Wochentag angezeigt.


Die Balken für Schaltzeiträume des Wochenprogramms werden für jedes zweite Zeitintervall angezeigt. (Siehe „11.1 Wochenprogramm: Beispiel“).



13. Boost-Funktion

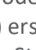
Die Boost-Funktion nutzt das menschliche Wärmeempfinden. Bei Aktivierung der Boost-Funktion wird das Heizungsventil sofort für 5 Minuten auf 80 % geöffnet (Werkseinstellung). Die Erwärmung eines Raumes dauert zwar länger als 5 Minuten, die vom Heizkörper abgegebene Wärme kann dennoch sofort wahrgenommen werden. Kommen Sie z. B. früher nach Hause und möchten es schnell warm haben oder benötigen Sie morgens im Bad extra Wärme, hilft Ihnen die Boost-Funktion.

- Drücken Sie kurz das Stellrad zum Aktivieren der Boost-Funktion.
- Die verbleibende Funktionsdauer wird im Sekundentakt heruntergezählt („B299“ bis „B000“).
- Nach Ablauf dieser 5 Minuten wechselt der Heizkörperthermostat in den vorher aktiven Modus (Auto/Manu) mit der vorher eingestellten Temperatur.
- Die Funktion lässt sich jederzeit vorzeitig durch Betätigen des Stellrads deaktivieren.

 Die Boost-Funktion hat keinen unmittelbaren Effekt, wenn der Heizkörper verdeckt ist (z. B. durch ein Sofa). Die Fenster-auf-Funktion ist während der Boost-Funktion deaktiviert.


14. Urlaubsfunktion einstellen




Die Urlaubsfunktion kann genutzt werden, wenn für einen bestimmten Zeitraum eine feste Temperatur gehalten werden soll (z. B. während eines Urlaubs oder einer Party).

- Drücken Sie die Mode-/Menu-Taste so oft kurz, bis im Display das Koffersymbol () erscheint.
- Stellen Sie über das Stellrad die Uhrzeit ein, bis zu der die Temperatur gehalten werden soll und bestätigen Sie durch kurzes Drücken des Stellrads.
- Stellen Sie danach mit dem Stellrad das Datum ein und bestätigen Sie durch kurzes Drücken des Stellrads.
- Stellen Sie mit dem Stellrad die Temperatur ein und bestätigen Sie durch kurzes Drücken des Stellrads. Die Anzeige blinkt zur Bestätigung.

Die eingestellte Temperatur bleibt bis zum vorgegebenen Zeitpunkt bestehen. Danach geht der Heizkörperthermostat in den Auto-Modus.

15. Komfort- und Absenk-Temperatur

Die Taste Komfort-/Absenk-Temperatur () dient zur komfortablen und einfachen Umschaltung zwischen diesen beiden Temperaturen. Werkseitig liegen diese bei 21.0 °C (Komfort-Temperatur) und 17.0 °C (Absenk-Temperatur). Sie können wie folgt angepasst werden:

- Halten Sie die Komfort-/Absenktaste () für mind. 3 Sekunden gedrückt.
- Im Display erscheinen das Sonnensymbol () und die aktuell hinterlegte Komfort-Temperatur.
- Verändern Sie die Temperatur mit dem Stellrad und bestätigen Sie durch kurzes Drücken des Stellrads.
- Im Display erscheinen das Mondsymbol () und die Absenk-Temperatur.
- Verändern Sie die Temperatur mit dem Stellrad und bestätigen Sie durch kurzes Drücken des Stellrads.

Auch im Auto-Modus kann die Temperatur über die Taste jederzeit geändert werden. Diese bleibt dann bis zum nächsten Schaltzeitpunkt des Programms erhalten.


16. Anzeige der Ventilposition

Sie können die aktuelle Position des Ventils abfragen. Dazu gehen Sie wie folgt vor:

- Drücken Sie die Mode-/Menu-Taste mind. 3 Sekunden.
- Wählen Sie mit dem Stellrad den Menüpunkt „POS“ aus.
- Bestätigen Sie die Auswahl durch kurzes Drücken des Stellrads.
- Das Display zeigt die aktuelle Position des Stellantriebs.

17. Kindersicherung / Bediensperre

Die Bedienung des Gerätes kann gesperrt werden.

- Zur Aktivierung/Deaktivierung der Bediensperre, drücken Sie die Tasten Mode-/Menu und  kurz gleichzeitig.
- Nach erfolgreicher Aktivierung erscheint „LOC“ im Display.
- Zur Deaktivierung der Bediensperre, drücken Sie erneut beide Tasten.

18. Heizpause aktivieren (Batterieschonung)

Ist die Heizung im Sommer abgeschaltet, können die Batterien geschont werden. Dazu wird das Ventil ganz geöffnet. Der Verkalkungsschutz wird weiter durchgeführt.

Zum Aktivieren der Heizpause gehen Sie wie folgt vor:

- Drehen Sie das Stellrad im manuellen Betrieb (**Manu**) so lange nach rechts, bis im Display „On“ erscheint.
- Zum Beenden verlassen Sie den manuellen Betrieb (**Manu**) oder drehen Sie das Stellrad nach links.

19. Frostschutzbetrieb einstellen

Wenn ein Raum nicht geheizt werden soll, kann das Ventil geschlossen werden.

- Drehen Sie das Stellrad im manuellen Betrieb (**Manu**) so lange nach links, bis im Display „OFF“ erscheint.

Nur bei Frostgefahr wird das Ventil geöffnet. Der Verkalkungsschutz wird weiter durchgeführt.

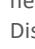
- Zum Beenden verlassen Sie den manuellen Betrieb (**Manu**) oder drehen Sie das Stellrad nach rechts.

20. Umschalten Sommer-/Winterzeit

Für den Heizkörperthermostat können Sie eine automatische Umschaltung zwischen Sommer- und Winterzeit aktivieren bzw. deaktivieren. Werkseitig ist die automatische Umschaltung aktiviert.

- Drücken Sie die Mode-/Menu-Taste mind. 3 Sekunden.
- Wählen Sie mit dem Stellrad den Menüpunkt „DST“ aus.
- Bestätigen Sie die Auswahl durch kurzes Drücken des Stellrads.
- Wählen Sie mit dem Stellrad die Funktion „ON“ (automatische Umschaltung aktiviert) oder „OFF“ (automatische Umschaltung deaktiviert) aus.
- Bestätigen Sie Ihre Auswahl durch kurzes Drücken des Stellrads.

21. Fenster-auf-Funktion

Der Heizkörperthermostat erkennt bei einer stark absinkenden Temperatur automatisch, dass ein Raum gelüftet wird. Um Heizkosten zu sparen, wird dann die Temperatur für einen bestimmten Zeitraum herunter geregelt (werksseitig 15 Minuten). Währenddessen wird im Display das Fenster-auf-Symbol () angezeigt. Zum Konfigurieren gehen Sie wie folgt vor:

- Drücken Sie die Mode-/Menu-Taste mind. 3 Sekunden.
- Wählen Sie mit dem Stellrad den Menüpunkt „AER“ und bestätigen Sie durch kurzes Drücken des Stellrads.
- Die Temperatur und die Zeit lassen sich mit dem Stellrad einstellen. Mit der Zeitauswahl „0“ lässt sich die Funktion deaktivieren.

22. Offset-Temperatur einstellen

Da die Temperatur am Heizkörper gemessen wird, kann es an einer anderen Stelle im Raum kälter oder wärmer sein. Um dies anzugleichen, kann ein Temperatur-Offset von ± 3.5 °C eingestellt werden. Werden z. B. 18 °C anstatt eingestellter 20 °C im Raum erreicht, ist ein Offset von -2.0 °C einzustellen. Zum Einstellen der Offset-Temperatur gehen Sie wie folgt vor:

- Drücken Sie die Mode-/Menu-Taste mind. 3 Sekunden.
- Wählen Sie mit dem Stellrad den Menüpunkt „TOF“ aus und bestätigen Sie durch kurzes Drücken des Stellrads.

- Drehen Sie das Stellrad so lange, bis die gewünschte Temperatur erscheint.
- Bestätigen Sie durch kurzes Drücken des Stellrads.

23. Werkseinstellungen wieder herstellen

Die Werkseinstellungen des Heizkörperthermostats können manuell wieder hergestellt werden. Dabei gehen alle vorgenommenen Einstellungen verloren. Gehen Sie wie folgt vor:


- Halten Sie die Mode-/Menu-Taste mind. 3 Sekunden gedrückt.
- Wählen Sie mit dem Stellrad den Menüpunkt „RES“ aus und bestätigen Sie durch kurzes Drücken des Stellrads.
- Anschließend erscheint „CFM“ im Display.
- Bestätigen Sie durch kurzes Drücken des Stellrads.


24. Bestimmungsgemäßer Einsatz

Der Heizkörperthermostat dient zum Regulieren eines gängigen Heizkörperventils. Betreiben Sie das Gerät nur in Innenräumen und vermeiden Sie den Einfluss von Feuchtigkeit, Staub sowie Sonnen- oder Wärmebestrahlung.

Jeder andere Einsatz als der in dieser Bedienungsanleitung beschriebene ist nicht bestimmungsgemäß und führt zu Garantie- und Haftungsausschluss. Dies gilt auch für Umbauten und Veränderungen. Das Gerät ist ausschließlich für den privaten Gebrauch gedacht.

25. Fehlerbehebung und Wartung

Fehlercode im Display	Problem	Behebung
Batteriesymbol ()	Batterieleistung zu gering	Batterien austauschen
F1	Ventilantrieb schwergängig	Installation prüfen, Heizungsventil überprüfen
F2	Stellbereich zu groß	Befestigung des Heizkörperthermostats überprüfen
F3	Stellbereich zu klein	Heizungsventil überprüfen

 Zum Schutz vor Ventilverkalkung führt der Heizkörperthermostat einmal wöchentlich am Samstag um 12:00 Uhr eine Entkalkungsfahrt durch. Dabei erscheint „CAL“ im Display.

26. Technische Eigenschaften

Geräte-Kurzbezeichnung:	CC-RT-M-EQ
Versorgungsspannung:	2x 1,5 V LR6/Mignon/AA
Stromaufnahme:	100 mA max.
Batterielebensdauer:	3 Jahre (typ.)
Schutzart:	IP20
Verschmutzungsgrad:	2
Umgebungstemperatur:	0 bis 50 °C
Oberflächentemperatur:	90 °C (am Heizkörper)
LCD:	85 Segmente
Anschluss:	M30 x 1,5 mm
Wirkungsweise:	Typ 1
Linearer Hub:	4,3 mm
Abmessungen (B x H x T):	58 x 63 x 122 mm
Gewicht:	176 g (inkl. Batterien)

Technische Änderungen sind vorbehalten.