

JUMO heatTHERM-AT und JUMO heatTHERM-DR

Typ 603070, Ausführungen als Aufbau- oder Raumthermostat

Besonderheiten

- **PUSH IN**-Anschlussstechnik - **50% reduzierte Installationszeit**
- Stabile Schaltpunktlage durch Umgebungstemperaturkompensation (serienmäßig)
- Max. Schaltleistung 16 A, 230 V
- Geprüft nach DIN EN 14597
- Lebensdauer mindestens 250.000 Schaltspiele bei TR und TW
- Schaltpunktabweichung auf die gesamte Lebensdauer von max. $\pm 5\%$
- Schutzart max. IP54
- UL-Zulassung (Typenzusatz 061)

Kurzbeschreibung

Hohe Anwendungsflexibilität und modernste Anschlussstechnik sind die wesentlichen Ausstattungsmerkmale dieser Thermostaten-Baureihe.

Das Thermostatgehäuse ist für alle gebräuchlichen Montagearten wie Wand-, Tauchhülsen- und Anlege-Befestigung geeignet. Es ist universell einsetzbar und reduziert die Variantenvielfalt, da nicht mehr zwischen unterschiedlichen Montagearten unterschieden werden muss.

Die Type JUMO heatTHERM-DR (Bauform 7+8) ist eine besondere Variation mit speziellem Gehäuseunterteil zur Hutschienen- oder Wandmontage. Hiermit ist eine einfache Montage auf Tragschienen TH35 nach DIN EN 60715 möglich (z.B. in Schaltschränken).

Der Montageaufwand wird mit dieser Variante erheblich reduziert. Der Abgastemperaturwächter JUMO heatTHERM-AT verriegelt den Gas-/Ölkessel, der parallel mit dem Holzkessel an einem Schornstein angeschlossen ist.

Bei diesen weltweit ersten Aufbauthermostaten mit „Push-In“-Klemmtechnik werden die Anschlussdrähte einfach bis zum Anschlag in die Klemmstelle gesteckt - fertig! Ein Werkzeug zum Anschließen von Draht oder Litze mit Aderendhülse ist nicht erforderlich und die Verdrahtung wird sicherer. Hierdurch verringert sich der Kosten- und Zeitaufwand gegenüber der konventionellen Schraubklemme deutlich.

Die „Push-In“-Klemmtechnik ermöglicht ein direktes Schalten von Lasten bis 16A bei 230V AC. Die Installationskosten können sich so durch den Wegfall eines Lastschützes weiter reduzieren.

Lieferbar sind Temperaturregler (TR), Temperaturwächter (TW), Sicherheittemperaturwächter (STW), Sicherheitstemperaturbegrenzer (STB) als Einfach- oder Doppelthermostat sowie Abgastemperaturwächter (ATW).

Zulassungen nach DIN EN 14 597, DGRL und UL stehen für die hohen Qualitätsstandards dieser Produktreihe.



Typ 603070/0170 (TR/STB)



Typ 603070/0001 (TR)



Typ 603070/0002 (TW)



Typ 603070/0002 (TW)

Zulassungen/Prüfzeichen (siehe technische Daten)



Bauform 5+6* Bauform 7+8*

*nur mit Typenzusatz 061



Technische Daten

Schaltfunktion

<p>Temperaturregler TR / Temperaturwächter TW</p>	<p>Überschreitet, die am Temperaturfühler anliegende Temperatur den eingestellten Sollwert, wird über die Übersetzungsmechanik der Mikroschalter betätigt und der Stromkreis geöffnet bzw. geschlossen. Beim Unterschreiten des eingestellten Sollwertes (um die Schaltdifferenz) wird der Mikroschalter wieder in die Ausgangsstellung gebracht.</p>
<p>Sicherheitstemperaturwächter STW</p>	<p>Überschreitet, die am Temperaturfühler anliegende Temperatur den eingestellten Sollwert, wird der Sprungschalter betätigt und der Stromkreis geöffnet bzw. geschlossen. Beim Unterschreiten der eingestellten Sollwerttemperatur (um die Schaltdifferenz) wird der Sprungschalter wieder in die Ausgangsstellung gebracht. Bei Abkühlung des Fühlers von STW (STB) und STB in den negativen Temperaturbereich öffnet sich der Stromkreis1-2, schließt sich jedoch bei Temperaturanstieg wieder selbsttätig. Bei Zerstörung des Messsystems, d.h. wenn die Ausdehnungsflüssigkeit entweicht, fällt der Druck in der Membrane ab und öffnet bleibend den Stromkreis.</p>
<p>Sicherheitstemperaturbegrenzer STB</p>	<p>Überschreitet, die am Temperaturfühler anliegende Temperatur den eingestellten Schaltpunkt, wird der Sprungschalter betätigt, der Stromkreis geöffnet bzw. geschlossen und der Sprungschalter mechanisch verriegelt. Die Entriegelungsdifferenz ist regelbereichsabhängig. Genaue Werte sind den jeweiligen Typen zu entnehmen, beziehungsweise sind auf Anfrage erhältlich. Beim Unterschreiten der eingestellten Sollwerttemperatur (um die Entriegelungsdifferenz) kann der Sprungschalter wieder manuell entriegelt werden. Bei Abkühlung des Fühlers von STW (STB) und STB in den negativen Temperaturbereich öffnet sich der Stromkreis1-2, schließt sich jedoch bei Temperaturanstieg wieder selbsttätig. Bei Zerstörung des Messsystems, d.h. wenn die Ausdehnungsflüssigkeit entweicht, fällt der Druck in der Membrane ab und öffnet bleibend den Stromkreis. Eine Entriegelung ist nicht mehr möglich.</p>


Temperaturkompensation

Bei Abweichung der Umgebungstemperatur an Schaltkopf und Fernleitung — von der Justierumgebungstemperatur +22 °C — entsteht eine Schaltpunktverschiebung. Durch die Temperaturkompensation, wird diese Schaltpunktverschiebung auf ein Minimum reduziert.




Technische Daten

Gehäuse

	Bauform 5 + 6	Bauform 7 + 8
Gehäuse	Gehäuseunterteil: Gehäusedeckel: ABS mit Sichtscheibe (PMMA) Farbe: Kobaltblau RAL 5013 (bei TZ 061 lichtgrau, RAL 7035)	PA (verstärkt) Farbe: Silbergrau RAL 7001 (bei TZ 061 schwarz)
Sollwerteinstellung	TR TW, STW, STB, ATW Schaltpunkt von außen mit Drehknopf einstellbar. Schaltpunkt nach Abnahme des Gehäusedeckels mit Schraubendreher einstellbar, Kontrolle des eingestellten Schaltpunktes durch Sichtscheibe.	- - Schaltpunkt mit Schraubendreher einstellbar.
Schutzart	IP40 oder IP54 (mit Typenzusatz 402) nach EN 60 529	IP20 nach EN 60 529
Kabeleinführung	Kabelverschraubung M20 x 1,5, für Kabel-Ø 6-12 mm	Kabelanschluss direkt an  -Klemmen
Fernleitung	Ø 1,25 mm - min. Biegeradius der Fernleitung 5 mm - Werkstoff: Kupfer (Cu) oder Edelstahl (CrNi, 1.4301)	
Gehäusebefestigung	Rohrmontage mit Spannband für Rohrdurchmesser 15-100 mm, Schutzhülsenmontage, Wandmontage	Wandmontage, Hutschienenmontage TH35 nach DIN EN 60715
Gewicht	ca. 0,2 kg	

Elektrische Daten

Elektrischer Kontakt	Sprungschalter mit einpoligem Umschaltkontakt	
Schaltleistung	TR / TW / STW / ATW	STB
	Am Öffnungskontakt (Kontaktbahn 1-2): AC 230 V +10%, 16 (2,5) A, cos φ = 1 (0,6), DC 230 V +10%, 0,25 A Am Schließkontakt (Kontaktbahn 1-4): AC 230 V +10%, 6,3 (2,5) A, cos φ = 1 (0,6), DC 230 V +10%, 0,25 A	Am Öffnungskontakt (Kontaktbahn 1-2): AC 230 V +10%, 16 (2,5) A, cos φ = 1 (0,6), DC 230 V +10%, 0,25 A Am Signalkontakt (Kontaktbahn 1-4): AC 230 V +10%, 2 (04) A, cos φ = 1 (0,6), DC 230 V +10%, 0,25 A
Elektrischer Anschluss	 -Kontakt (Steckklemme) „Push-In®“-Klemmtechnik: patentierte Anschluss-technik der Weidmüller GmbH & Co. KG, Detmold.	
Anschlussquerschnitt	0,75 bis 2,5 mm ² feindrätig (eindrätig, feindrätig mit Aderendhülse)	
Schaltsicherheit	Zur Gewährung einer möglichst großen Schaltsicherheit empfehlen wir eine Mindestbelastung von: AC / DC = 24 V, 100 mA bei Silberkontakten AC / DC = 10 V, 5 mA bei vergoldeten Kontakten (TZ 702)	

Betriebsdaten

Schaltpunktgenauigkeit	TR, TW	STW, STB bei einem Einstellbereich von:			
	Schaltdifferenz 2,5%	+20 °C bis +80 °C		+70 °C bis +130 °C	
	Im oberen Drittel der Skala ± 3%, am Skalenanfang ± 6%	in der „ersten Hälfte“ (+20 °C bis +50 °C)	in der „zweiten Hälfte“ (+50 °C bis +80 °C)	in der „ersten Hälfte“ (+70 °C bis +100 °C)	in der „zweiten Hälfte“ (+100 °C bis +130 °C)
Temperaturkompensation	Bei Abweichung der Umgebungstemperatur an Schaltkopf und Fernleitung — von der Justierumgebungstemperatur +22 °C — entsteht eine Schaltpunktverschiebung von ca. -0,1 K/K (Änderung Schaltpunkt bezogen auf Änderung der Umgebungstemperatur, gemessen bei Grenzwert +120 °C fest eingestellt und Fernleitungslänge 2000 mm). Durch die serienmäßige Temperaturkompensation wird diese Schaltpunktverschiebung auf ein Minimum reduziert.				
Grenzwerttemperaturen	für Transport und Lagerung: -30 °C bis siehe max. Temperatur im Gebrauch im Gebrauch: 0 °C bis +80 °C, bei TZ 061 UL-Zulassung max. +65 °C (Bauform 7 max. 55 °C; Bauform 6+8 max. +50 °C) bei Rohrmontage: max. Rohrtemperatur +120 °C				
Nennlage (NL)	nach DIN 16257, NL 0 bis NL 90 (andere NL auf Anfrage)				

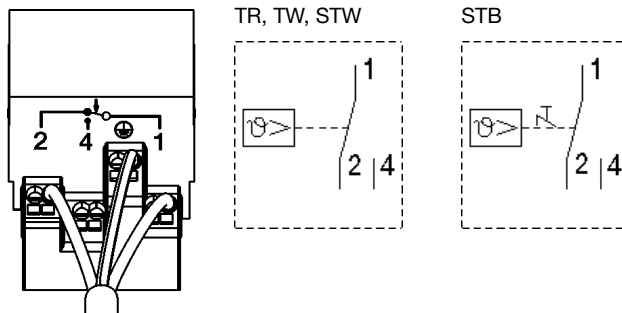
Zulassungen/ Prüfzeichen

Prüfzeichen	Prüfstelle	Zertifikate/Prüfnummer	Prüfgrundlage	gilt für
DIN	DIN CERTCO	TR1191, TW1192, STW(STB)1193, STB1194, ATW1218	DIN EN 14597	JUMO heatTHERM-AT/-DR gemäß Typ
DIN	TÜV Süd	DIN EN ISO 13849-1	B _{10d} = 250.000 ^a	JUMO heatTHERM-AT/-DR
PED	TÜV Süd	Z-IS-TAF-MUC-18-05-2652099-02162623	2014/68/EU	JUMO heatTHERM (STW(STB)/STB)
UL	UL Germany	E 66358	UL 873	JUMO heatTHERM-AT/-DR
EAC ^b	Gost Norm AG	TC RU C-DE.AB98.B.00348	Technische Regeln der Zollunion Russland/Belarus/Kasachstan	JUMO heatTHERM-AT/-DR

^a nähere Angaben siehe: Sicherheitshandbuch JUMO heatTHERM (-AT), (-DR) 602031, 603070. Schaltleistungsprüfung durchgeführt bei 16 A, 230 V, ohmsche Last.

^b russische Dokumentation auf Anfrage

Anschlussbilder



Lagermäßige Geräte JUMO heatTHERM-AT

Temperaturregler TR, Bauform 5

Typ 603070/0001^a

- Schutzart IP54
- Kompensation der Umgebungstemperatur
- Individuelle Begrenzung des Regelbereiches

Teile-Nr.	Typ	Regelbereich °C	Fernleitung mm	Fühler-Ø (d) x L mm	Schalt-differenz	Prozessanschluss
60003185	JUMO	0 bis +120	2000	6 x 87	ca. 3K	mit innenliegender Fernleitung und Anlegefühler
60003186	heatTHERM-AT/0001					Schutzhülse: Messing vernickelt

^a Weiter Ausführungen (Regelbereich, Schaltdifferenz, Prozessanschluss) auf Anfrage - Mindestbestellmenge 100 Stück. Schutzhülsen Seite 15.

Temperaturwächter TW

Typ 603070/0002^a

- Schutzart IP54
- Kompensation der Umgebungstemperatur
- Kontrolle des Schaltwertes durch Fenster im Gehäusedeckel

Teile-Nr.	Typ	Regelbereich °C	Fernleitung mm	Fühler-Ø (d) x L mm	Schalt-differenz	Prozessanschluss
60003187	JUMO	0 bis +120	2000	6 x 87	ca. 3K	mit innenliegender Fernleitung und Anlegefühler
60003188	heatTHERM-AT/0002					Schutzhülse: Messing vernickelt

^a Weiter Ausführungen (Regelbereich, Schaltdifferenz, Prozessanschluss) auf Anfrage - Mindestbestellmenge 100 Stück. Schutzhülsen Seite 15.

Lagermäßige Geräte JUMO heatTHERM-AT

Sicherheitstemperaturwächter STW, Bauform 5

<p>Typ 603070/0020^a</p> <ul style="list-style-type: none"> • Schutzart IP54 • Kontrolle des Schaltwertes durch Fenster im Gehäusedeckel • Kompensation der Umgebungstemperatur • Kapillarbruchsicherung 						
Teile-Nr.	Typ	Regelbereich °C	Fernleitung mm	Fühler-Ø (d) x L mm	Schalt-differenz	Prozessanschluss
60003229	JUMO	+20 bis +80	2000	6 x 66	ca. 10K	mit innenliegender Fernleitung und Anlegefühler Schutzhülse: Messing vernickelt
60003189	heatTHERM-AT/0020	+70 bis +130		6 x 66		

^a Weiter Ausführungen (Regelbereich, Schaltdifferenz, Prozessanschluss) auf Anfrage - Mindestbestellmenge 100 Stück. Schutzhülsen Seite 15.

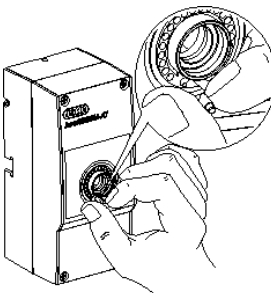
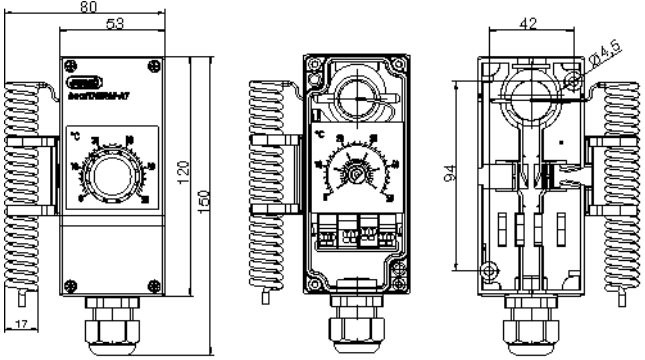
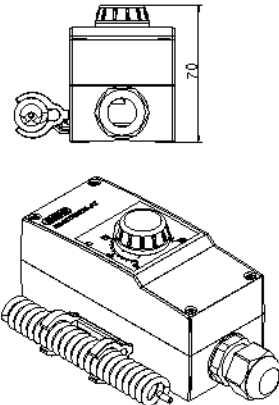
Sicherheitstemperaturbegrenzer STB, Bauform 5

<p>Typ 603070/0070^a</p> <ul style="list-style-type: none"> • Schutzart IP54 • Kontrolle des Schaltwertes durch Fenster im Gehäusedeckel • Schaltpunktquittierung von außen möglich • Kompensation der Umgebungstemperatur • Kapillarbruchsicherung 						
Teile-Nr.	Typ	Regelbereich °C	Fernleitung mm	Fühler-Ø (d) x L mm	Entriegel-ungsdifferenz	Prozessanschluss
60003230	JUMO	+70 bis +130	2000	6 x 66	ca. 10K	mit innenliegender Fernleitung u. Anlegefühler Schutzhülse: Messing vernickelt
60003190	heatTHERM-AT/0070					

^a Weiter Ausführungen (Regelbereich, Schaltdifferenz, Prozessanschluss) auf Anfrage - Mindestbestellmenge 100 Stück. Schutzhülsen Seite 15.

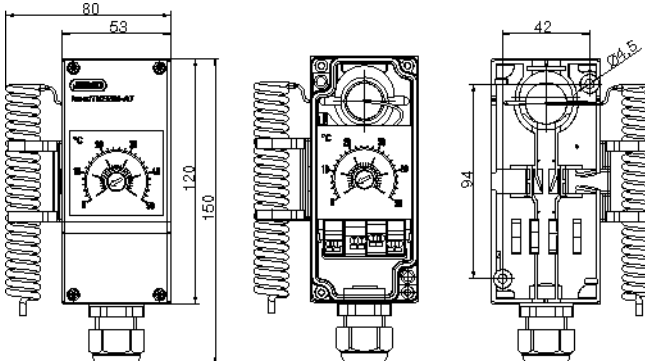
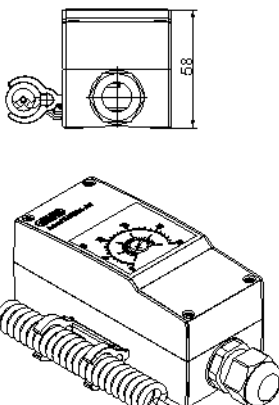
Lagermäßige Geräte JUMO heatTHERM-AT

Raumthermostat-Temperaturregler TR, Bauform 6

Typ 603070/0001^a <ul style="list-style-type: none"> • Schutzart IP54 • Wandmontage • Individuelle Begrenzung des Regelbereiches 							
Teile-Nr.	Typ	Regelbereich °C	Fernleitung mm	Fühler-Ø (d) x L mm	Schalt-differenz	Prozessanschluss	
60003191	JUMO	-10 bis +40	--	--	1,5 - 2K	Wendelfühler	
60003192	heatTHERM-AT/0001	0 bis +50					

^a Weiter Ausführungen (Regelbereich, Schaltdifferenz, Prozessanschluss) auf Anfrage - Mindestbestellmenge 100 Stück. Schutzhülsen Seite 15.

Raumthermostat-Temperaturwächter TW, Bauform 6

Typ 603070/0002^a <ul style="list-style-type: none"> • Schutzart IP54 • Wandmontage • Kontrolle des Schaltwertes durch Fenster im Gehäusedeckel 							
Teile-Nr.	Typ	Regelbereich °C	Fernleitung mm	Fühler-Ø (d) x L mm	Schalt-differenz	Prozessanschluss	
60003193	JUMO	-10 bis +40	--	--	1,5 - 2K	Wendelfühler	
60003194	heatTHERM-AT/0002	0 bis +50					

^a Weiter Ausführungen (Regelbereich, Schaltdifferenz, Prozessanschluss) auf Anfrage - Mindestbestellmenge 100 Stück. Schutzhülsen Seite 15.

Lagermäßige Geräte JUMO heatTHERM-AT

Temperaturregler/Sicherheitstemperaturwächter TR/STW, Bauform 5

Typ 603070/0120^a <ul style="list-style-type: none"> • Schutzart IP54 • Kontrolle des Schaltwertes durch Fenster im Gehäusedeckel • Kompensation der Umgebungstemperatur • Kapillarbruchsicherung bei STW 						
Teile-Nr.	Typ	Regelbereich °C	Fernleitung mm	Fühler-Ø (d) x L mm	Schalt-differenz	Prozessanschluss
60003195	JUMO heatTHERM-AT/0120	TR: 0 bis +120	2000	6 x 87	ca. 3K	mit innenliegender Fernleitung und Anlegefühler
		STW: +70 bis +130		6 x 66	ca. 10K	
60003231		TR: 0 bis +120		6 x 87	ca. 3K	Schutzhülse: Messing vernickelt
		STW: +70 bis +130		6 x 66	ca. 10K	

^a Weiter Ausführungen (Regelbereich, Schaltdifferenz, Prozessanschluss) auf Anfrage - Mindestbestellmenge 100 Stück. Schutzhülsen Seite 15.

Temperaturregler/Sicherheitstemperaturbegrenzer TR/STB, Bauform 5

Typ 603070/0170^a <ul style="list-style-type: none"> • Schutzart IP54 • Kontrolle des Schaltwertes durch Fenster im Gehäusedeckel • Kompensation der Umgebungstemperatur • Kapillarbruchsicherung bei STB 						
Teile-Nr.	Typ	Regelbereich °C	Fernleitung mm	Fühler-Ø (d) x L mm	Schaltdifferenz/Entriegelungsdifferenz	Prozessanschluss
60003196	JUMO heatTHERM-AT/0170	TR: 0 bis +120	2000	6 x 87	ca. 3K	mit innenliegender Fernleitung und Anlegefühler
		STB: +70 bis +130		6 x 66	ca. 10K	
60003232		TR: 0 bis +120		6 x 87	ca. 3K	Schutzhülse: Messing vernickelt
		STB: +70 bis +130		6 x 66	ca. 10K	

^a Weiter Ausführungen (Regelbereich, Schaltdifferenz, Prozessanschluss) auf Anfrage - Mindestbestellmenge 100 Stück. Schutzhülsen Seite 15.

Lagermäßige Geräte JUMO heatTHERM-AT

Raumthermostat-Temperaturwächter / Temperaturwächter TW/TW, Bauform 6

<p>Typ 603070/0202^a</p> <ul style="list-style-type: none"> • Schutzart IP54 • Wandmontage • Kontrolle des Schaltwertes durch Fenster im Gehäusedeckel 						
Teile-Nr.	Typ	Regelbereich °C	Fernleitung mm	Fühler-Ø (d) x L mm	Schalt-differenz	Prozessanschluss
60003212	JUMO	-10 bis +40	--	--	1,5 - 2K	Wendelfühler
60003213	heatTHERM-AT/0202	0 bis +50	--	--		

^a Weiter Ausführungen (Regelbereich, Schaltdifferenz, Prozessanschluss) auf Anfrage - Mindestbestellmenge 100 Stück. Schutzhülsen Seite 15.

Abgas-Temperaturwächter mit Befestigungsflansch, Bauform 5

<p>Typ 603070/0020^a</p> <ul style="list-style-type: none"> • Kontrolle des Schaltwertes durch Fenster im Gehäusedeckel • max. zulässige Fühlertemperatur +600 °C • Zulassung als ATW mit Kapillarbruchsicherung nach DIN EN 14597 • Zeitkonstante $t_{0,632} \leq 45$ sec in Abgas 						
Teile-Nr.	Typ	Regelbereich °C	Fernleitung mm	Fühler-Ø (d) x L mm	Schalt-differenz	Prozessanschluss
60003390	JUMO heatTHERM-AT/0020	+20 bis +280	--	6 x 150 mm	ca. 35K	Zwischenstück mit Befestigungsflansch

^a Weiter Ausführungen (Regelbereich, Schaltdifferenz, Prozessanschluss) auf Anfrage - Mindestbestellmenge 100 Stück. Schutzhülsen Seite 15.

Lagermäßige Geräte JUMO heatTHERM-DR

Thermostat für Hutschienenmontage TH35, nach DIN EN 60715, Bauform 7

Typ 603070/. . . . ^a • Schutzart IP20 • Hutschienenmontage TH35 • Montage- und bedienerfreundlich	603070/0002-7	603070/0020-7	603070/0070-7	

Teile-Nr.	Typ	Regelbereich °C	Fernleitung mm	Fühler-Ø (d) x L mm	Schaltdifferenz	Prozessanschluss
Temperaturwächter TW						
60003283	603070/0002	0 bis +120	2000	6 x 87	ca. 3K	mit Fernleitung und Anlegefühler
60003284	603070/0002	0 bis +200		6 x 78	ca. 5K	
60003285	603070/0002	+50 bis +300		6 x 66	ca. 6K	
Sicherheitstemperaturwächter STW						
60003286	603070/0020	+70 bis +130	2000	6 x 66	ca. 10K	mit Fernleitung und Anlegefühler
Sicherheitstemperaturbegrenzer STB						
60003287	603070/0070	+70 bis +130	2000	6 x 66	ca. 10K	mit Fernleitung und Anlegefühler
60003299	603070/0070	+20 bis +150		6 x 60	im oberen Drittel ca. 15K am Skalenanfang ca. 30K	
60003300	603070/0070	+50 bis +300		6 x 85	im oberen Drittel ca. 25K am Skalenanfang ca. 45K	

^a Weiter Ausführungen (Regelbereich, Schaltdifferenz, Prozessanschluss) auf Anfrage - Mindestbestellmenge 100 Stück. Schutzhülsen Seite 15.

JUMO heatTHERM-DR

Thermostat für Hutschienenmontage TH35, nach DIN EN 60715, Bauform 8





<p>Typ 603070/0002-8^a</p> <ul style="list-style-type: none">• Schutzart IP20• Hutschienenmontage TH35• Montage- und bedienerfreundlich <p>Befestigungsbohrung (1) = Ø 4,5 mm</p>	<p>603070/0002-8</p>	<p>603070/0020-8</p>	<p>603070/0070-8</p>	

^a Auf Anfrage - Mindestbestellmenge 100 Stück.

Bestellangaben



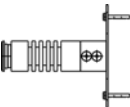

Aufbau-Thermostat JUMO heatTHERM Typ 603070

Mindestabnahmemenge 100 Stück

Bestellschlüssel	(1) Grundtyp
603070	JUMO heatTHERM mit einpoligem Sprungschalter
(2) Grundtypergänzung	
0001	Temperaturregler (TR)
0002	Temperaturwächter (TW)
0020	Sicherheitstemperaturwächter (STW) oder Abgastemperaturwächter (ATW)
0070	Sicherheitstemperaturbegrenzer (STB)
0120	Temperaturregler / Sicherheitstemperaturwächter (TR/STW)
0170	Temperaturregler / Sicherheitstemperaturbegrenzer (TR/STB)
0202	Temperaturwächter / Temperaturwächter (TW/TW)
(3) Bauform	
5	 Aufbau-Thermostat, mit Schutzhülse, Flanschhülse, Fernleitung oder als Anlegefühler
6	 Aufbau-Raumthermostat, mit Wendelfühler
7	 Hutschiene-Thermostat, mit Fernleitung
8	 Hutschiene-Raumthermostat, mit Wendelfühler
(4) Regelbereich 1 [°C]	
016	-10 bis +40 TR, TW
021	0 bis +50 TR, TW
026	0 bis +120 TR, TW
028	0 bis +200 TR, TW, STB
040	+20 bis +80 STW
043	+20 bis +150 TR, TW, STB
064	+50 bis +300 TR, TW, STB mit Schutzhülse, Prozessanschluss 76 wählen
671	+70 bis +130 STW, STB
384	+20 bis +280 ATW nur mit Prozessanschluss 80 weitere Regel-/Grenzwertbereiche bis 350 °C auf Anfrage (bis +500 °C ohne Zulassung)
(5) Regelbereich 2 [°C]	
000	Einfachthermostat
016	-10 bis +40 TR, TW verstellbar
021	0 bis +50 TR, TW verstellbar
671	+70 bis +130 STW, STB verstellbar weitere Regel-/Grenzwerte bis 350 °C auf Anfrage (bis +500 °C ohne Zulassung)
(6) Grenzwert 1 STW/STB	
000	bei einstellbarem Regelbereich
095	95 °C
100	100 °C
110	110 °C

Bestellangaben

Aufbau-Thermostat JUMO heatTHERM Typ 603070

Bestellschlüssel	(7) Grenzwert 2 STW/STB	
000	bei einstellbarem Regelbereich	
095	95 °C	
100	100 °C	
110	110 °C	
(8) Schaltdifferenz 1		
00	Ohne Schaltdifferenz (STB)	
25	2,5%	vom Skalenumfang
70	7%	vom Skalenumfang
(9) Schaltdifferenz 2		
00	Ohne Schaltdifferenz (STB)	
25	2,5%	vom Skalenumfang
70	7%	vom Skalenumfang
(10) Fernleitungslänge 1		
0	0 mm	nur bei Raumthermostat
2000	2000 mm	Sonderlänge auf Anfrage
(11) Fernleitungslänge 2		
0	0 mm	nur bei Raumthermostat
2000	2000 mm	Sonderlänge auf Anfrage
(12) Werkstoff Fernleitung 1		
00	ohne Fernleitung	
20	CrNi	Edelstahl
40	Cu	Kupfer
(13) Werkstoff Fernleitung 2		
00	ohne Fernleitung	Einfachthermostat
20	CrNi	Edelstahl
40	Cu	Kupfer
(14) Prozessanschluss		
10	glatter Rund-/Anlegefühler	
15	Wendelfühler	
80 ^a	Zwischenstück mit Befestigungsflansch	
76 ^b	Zwischenstück	

^a nur mit Regelbereich +20 bis +280 °C (ATW) wählbar.

^b ab Regelbereichsendwert größer 150 °C Prozessanschluss 76 für Montage mit Schutzhülse auswählen. Schutzhülse nach Typenblatt 606710, Einschraubhülse „20“ mit Gewinde G1/2 aus Edelstahl (CrNi) auswählen.



Bestellangaben

Aufbau-Thermostat JUMO heatTHERM Typ 603070

Bestellschlüssel	(15) Fühlerdurchmesser 1
6	∅ 6 mm
17	∅ 17 mm Wendelfühler für Raumthermostat (bei Prozessanschluss 15)
(16) Fühlerdurchmesser 2	
00	Einfachthermostat
6	∅ 6 mm
17	∅ 17 mm Wendelfühler für Raumthermostat (bei Prozessanschluss 15)
(17) Werkstoff Fühler 1	
20	CrNi Edelstahl
40	Cu Kupfer
(18) Werkstoff Fühler 2	
00	Einfachthermostat
20	CrNi Edelstahl
40	Cu Kupfer
(19) Art des Fernleitung-Schutzschlauch	
00	kein Schutzschlauch
13	PVC-Schlauch, schwarz
(20) Schutzschlauch-Länge (Isolierung ab Gehäuse)	
0	kein Schutzschlauch
460	460 mm Sonderlänge auf Anfrage
(21) Typenzusätze ^a	
000	ohne Typenzusatz
061	mit UL-Zulassung
402	Gehäuseschutzart IP54
702	Sprungschalter mit Goldauflage
749	Einstellbereiche mit 250 Winkelgraden (nur STB/STW)
758	Spannband für Anlegefühler

^a Typenzusätze nacheinander aufführen und durch Komma trennen.

Bestellschlüssel

(1) (2) (3) (4) (5) (6) (7) (8) (9) (10) (11) (12) (13) (14) (15) (16) (17) (18) (19) (20) (21)
 603070 / [] - [] - [] - [] - [] - [] - [] - [] - [] - [] - [] - [] - [] - [] - [] - [] - [] - [] - [] - [] / [] , ...

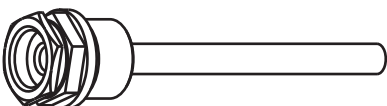

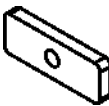

Bestellbeispiel

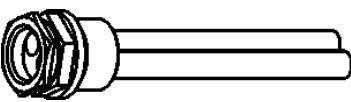

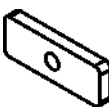

603070 / 0001 - 5 - 021 - 671 - 000 - 000 - 70 - 00 - 2000 - 00 - 40 - 00 - 10 - 6 - 00 - 20 - 20 - 00 - 0 / 000^a , ...

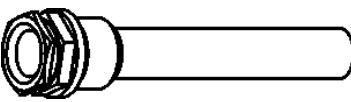


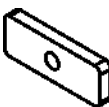

^a Typenzusätze nacheinander aufführen und durch Komma trennen.


Zubehör

(nach Produktgruppe 606710)

Schutzhülsen-Set passend für 1 Fühler		Schutzhülse mit Dichtbund		Klammer für Zugentlastung	Plättchen für Aufbauthermostat	Schraube für Aufbauthermostat	
							
Teile-Nr.	Typ	Kurzzeichen	Anschluss	Ø-Hülse x Einbaulänge EL	Material	Druckbelastbarkeit bei +150 °C	
60003177	Schutzhülse für JUMO heatTHERM, 1 Fühler	28	G 1/2	8 x 100 mm	Messing / vernickelt	48 bar	
60003203				8 x 150 mm			
60003171				8 x 200 mm			
60003172				8 x 100 mm	Edelstahl / 1.4571		88 bar
60003205				8 x 150 mm			
60003173				8 x 200 mm			

Schutzhülsen-Set passend für 2 Fühler		Schutzhülse mit Dichtbund		Klammer für Zugentlastung	Plättchen für Aufbauthermostat	Schraube für Aufbauthermostat
						
Teile-Nr.	Typ	Kurzzeichen	Anschluss	Ø-Hülse x Einbaulänge EL	Material	Druckbelastbarkeit bei +150 °C
60003178	Schutzhülse für JUMO heatTHERM, 2 Fühler	29	G 1/2	2 x 8 x 100 mm	Messing / vernickelt	48 bar
60003204				2 x 8 x 150 mm		
60003174				2 x 8 x 200 mm		

Schutzhülsen-Set passend für 2 Fühler		Schutzhülse mit Dichtbund		Andrücken- feder	Klammer für Zugentlastung	Plättchen für Aufbauthermostat	Schraube für Aufbauthermostat
							
Teile-Nr.	Typ	Kurzzeichen	Anschluss	Ø-Hülse x Einbaulänge EL	Material	Druckbelastbarkeit bei +150 °C	
60003175	Schutzhülse für JUMO heatTHERM, 2 Fühler	49	G 1/2	15 x 100 mm	Edelstahl / 1.4571	48 bar	
60003206				15 x 150 mm			
60003176				15 x 200 mm			

Adapterstück für Schutzhülse^a					Material	
Teile-Nr.					Stahl / vernickelt	
00507273						

^a notwendig für Schutzhülse mit Prozessanschluss „20“ bzw. „23“.