

JUMO MIDAS Druckmessumformer

Kurzbeschreibung

Dieser Druckmessumformer kann zur Erfassung des Relativdrucks in flüssigen und gasförmigen Medien eingesetzt werden. Der Druckmessumformer arbeitet nach dem Dickschicht-DMS-Messprinzip. Das Basismaterial des Drucksensors ist Aluminiumoxid-Keramik (Al_2O_3). Der Druck wird in ein elektrisches Signal umgewandelt.

Technische Daten

Referenzbedingungen

gemäß DIN 16 086 und DIN IEC 770/5.3

Messbereiche

siehe Bestellangaben

Überlastungsgrenze

bei Messbereichen bis 0...40 bar 3facher Messendwert
 bei Messbereichen 0-60...0-100 bar 2facher Messendwert

Berstdruck

bei Messbereichen bis 0...40 bar \leq 5facher Messendwert
 bei Messbereichen 0-60...0-100 bar 3facher Messendwert

Druckmittelberührte Teile

serienmäßig: Edelstahl, Wst.-Nr.: 1.4305, (Al_2O_3) 96%
 Dichtung: FPM oder FFPM oder CR

Ausgang

4...20 mA
 Zweileiter Bürde $\leq (U_B - 10 \text{ V}) / 0,02 \text{ A}$
 0,5...4,5 V Bürde $\geq 20 \text{ k}\Omega$
 1...(5)6 V Bürde $\geq 10 \text{ k}\Omega$
 0...10 V Bürde $\geq 10 \text{ k}\Omega$

Bürdeneinfluss

$< 0,5\%$ max.

Nullsignalabweichung

$\leq 0,3\%$ v. EW

Thermische Hysterese

$\leq \pm 0,8\%$ v. EW

Umgebungstemperatureinfluss

Im Bereich $-20...+85^\circ\text{C}$
 (kompensierter Temperaturbereich)

Nullpunkt: $\leq 0,02\%/K$ typisch,
 $\leq 0,04\%/K$ max.

Messspanne: $\leq 0,02\%/K$ typisch,
 $\leq 0,04\%/K$ max.

Kennlinienabweichung

$\leq 0,5\%$ v. EW
 (Grenzpunkteinstellung)

Hysterese

$\leq 0,2\%$ v. EW

Wiederholbarkeit

$\leq 0,1\%$ v. EW

Einstellzeit

$\leq 3 \text{ ms}$ max.

Stabilität pro Jahr

$\leq 1\%$ v. EW

Spannungsversorgung

DC 10...30 V (bei Ausgang 4...20 mA und 1...(5)6 V)
 DC 5 V $\pm 0,5 \text{ V}$ (bei Ausgang 0,5...4,5 V)
 DC 11,5...30 V (bei Ausgang 0...10 V)

Restwelligkeit: die Spannungsspitzen dürfen die angegebenen Werte der Spannungsversorgung nicht über- bzw. unterschreiten

max. Stromaufnahme ca. 25 mA

Spannungsversorgungseinfluss

$\leq 0,02\%/V$
 (Nennspannungsversorgung DC 24 V)
 Ratiometrisch bei Ausgang 0,5...4,5 V

zul. Umgebungstemperatur

bei Ausführung mit Stecker: $-20...+125^\circ\text{C}$
 bei Ausführung mit festem Kabel: $-20...+100^\circ\text{C}$

Lagertemperatur

$-40...+125^\circ\text{C}$
 bei Ausführung mit festem Kabel $-20...+100^\circ\text{C}$

zul. Mediumtemperatur

$-30...+125^\circ\text{C}$



Typ 401001/000-xxx-xxx-xxx-xx-xxx-61



Typ 401001/000-xxx-xxx-xxx-xx-xxx-36



Elektromagnetische Verträglichkeit (EMV)

nach EN 61 326

Mechanischer Schock

(nach DIN IEC 68-2-27)
 100 g/1 ms

Mechanische Schwingungen

(nach DIN IEC 68-2-6)
 max. 20 g bei 15-2000 Hz

Schutzart

mit Leitungsdose
 IP 65 nach EN 60 529
 (Anschlussleitungs-Durchmesser min. 5 mm, max. 7 mm)
 mit Anschlussleitung oder mit Rundstecker M 12 x 1 oder

mit Bajonettstecker
 IP 67 nach EN 60 529

Gehäuse

Edelstahl, Wst.-Nr.: 1.4305
 EPDM

Druckanschluss

siehe Bestellangaben;
 andere Anschlüsse auf Anfrage

Elektrischer Anschluss

siehe Bestellangaben
 Leitungsdose nach DIN 43 650, Bauform A,
 Leitungsquerschnitt bis max. 1,5 mm²;
 oder
 fest angeschlossenes 4adriges PVC-Kabel, Länge 2 m
 andere Längen auf Anfrage.

oder
 4-poliger Rundsteckverbinder M 12 x 1
 oder
 Bajonettstecker DIN 72 585 A1-3.1

Nennlage

beliebig

Gewicht

100 g

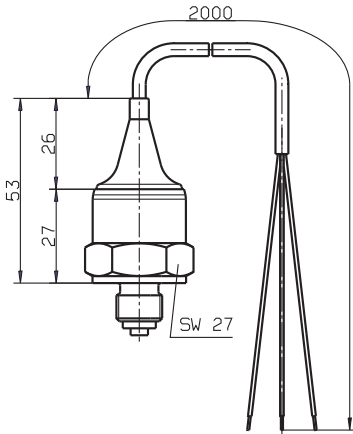
Elektrischer Anschluss

Anschluss		Anschlussbelegung			
		Leitungsdose 61	Kabel 11	M12x1 36	Bajonett 53
Spannungsversorgung (bei Ausgang) DC 10...30 V (1...(5)6 V) DC 11,5...30 V (0...10 V) DC 5 V (0,5...4,5 V)		1 L+ 2 L-	weiss + braun -	1+ 2-	1+ 2-
Ausgang 1...(5)6 V 0...10 V 0,5...4,5 V		2 - 3 +	braun - gelb +	2- 3+	2- 3+
Spannungsversorgung (bei Ausgang) DC 10...30 V (4...20 mA, Zweileiter)		1 L+ 2 L-	weiss + braun -	1+ 3-	1+ 2-
Ausgang 4...20 mA, Zweileiter		1 + 2 -	weiss braun	1+ 3-	1+ 2-

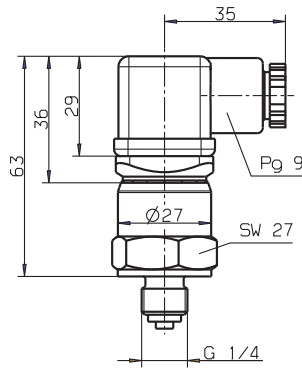
Eingeprägter Strom 4 bis 20 mA
in Spannungsversorgung

Abmessungen

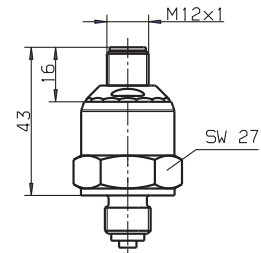
Elektrische Anschlüsse



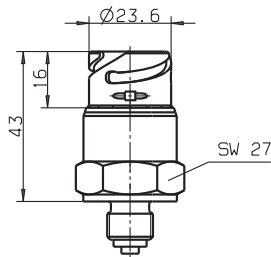
11



61



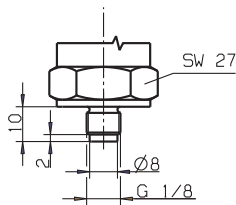
36



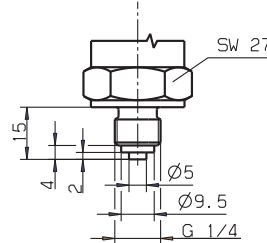
XX

Prozessanschlüsse

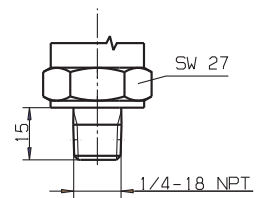
501



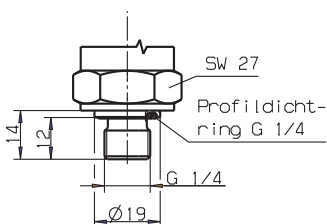
502



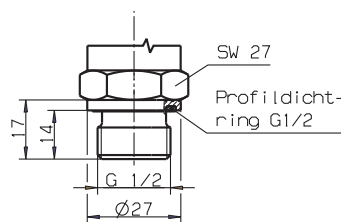
511



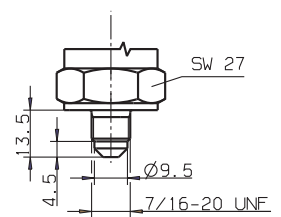
521



523



562





Bestellangaben

401001	(1) Grundtyp	Druckmessumformer JUMO MIDAS
	(2) Grundtypergänzung	
000		Keine
999		Sonderausführung
	(3) Eingang	
455	0 ...	1,6 bar Relativdruck
456	0 ...	2,5 bar Relativdruck
457	0 ...	4 bar Relativdruck
458	0 ...	6 bar Relativdruck
459	0 ...	10 bar Relativdruck
460	0 ...	16 bar Relativdruck
461	0 ...	25 bar Relativdruck
462	0 ...	40 bar Relativdruck
463	0 ...	60 bar Relativdruck
464	0 ...	100 bar Relativdruck
479	-1 ...	0,6 bar Relativdruck
480	-1 ...	1,5 bar Relativdruck
481	-1 ...	3 bar Relativdruck
482	-1 ...	5 bar Relativdruck
483	-1 ...	9 bar Relativdruck
484	-1 ...	15 bar Relativdruck
485	-1 ...	24 bar Relativdruck
999		Sondermessbereich
	(4) Ausgang	
405		4 bis 20 mA Zweileiter
412		0,5 bis 4,5 V Dreileiter
415		0 bis 10 V Dreileiter
418		1 bis 5 V Dreileiter
420		1 bis 6 V Dreileiter
	(5) Prozessanschluss (nicht frontbündig)	
501		G 1/8 nach DIN EN 837
502		G 1/4 nach DIN EN 837
511		1/4-18 NPT nach DIN EN 837
521		G 1/4 nach DIN 3852 T11
523		G 1/2 nach DIN 3852 T11
562		7/16 UNF
	(6) Werkstoff Prozessanschluss	
20		Edelstahl
46		Messing (auf Anfrage)
	(7) Werkstoff Dichtung	
601		FPM
602		CR
604		FFPM ¹
999		Sonderwerkstoff
	(8) Elektrischer Anschluss	
11		Festes Kabel 2 m
36		Rundstecker M 12 x 1
61		Leitungsdose
	(9) Typenzusätze	
000		Keine
591		Drossel im Druckkanal
624		Öl- und fettfrei

¹ Produkteigenschaften ähnlich PTFE

JUMO GmbH & Co. KG

Hausadresse: Moritz-Juchheim-Straße 1, 36039 Fulda, Germany
Lieferadresse: Mackenrodtstraße 14, 36039 Fulda, Germany
Postadresse: 36035 Fulda, Germany

Telefon: +49 661 6003-715
Telefax: +49 661 6003-606
E-Mail: mail@jumo.net
Internet: www.jumo.net



	(1)	(2)	(3)	(4)	(5)	(6)	(7)	(8)	(9)						
Bestellschlüssel	<input type="text"/>	/	<input type="text"/>	-	<input type="text"/>	-	<input type="text"/>	-	<input type="text"/>	-	<input type="text"/>	-	<input type="text"/>	/	<input type="text"/>
Bestellbeispiel	401001	/	000	-	459	-	405	-	523	-	20	-	601	-	11 / 000

Zubehör**Bezeichnung**

4-polige Kabeldose (gerade) M12x1 mit 2m PVC-Kabel

4-polige Winkeldose M12x1 mit 2 m PVC-Kabel

**Verkaufs-
Artikel-Nr.**

40/00404585

40/00409334