



# Netzwerk Dome Kamera

Schnellanleitung

- Über dieses Handbuch
- Dieses Handbuch gilt für Netzwerk-Kameras.
- Das Handbuch enthält Anleitungen zur Verwendung und Handhabung des Produkts. Bilder, Grafiken, Tabellen und alle weiteren Informationen dienen nur zur Beschreibung und Erläuterung. Die im Handbuch enthaltenen Informationen können aufgrund von Firmware-Updates oder aus anderen Gründen ohne Vorankündigung geändert werden. Die aktuelle Version finden Sie auf der Website des Unternehmens
- Bitte benutzen Sie dieses Benutzerhandbuch unter Anleitung von Fachleuten.
- Haftungsausschluss
- IN BEZUG AUF DAS PRODUKT MIT INTERNETZUGANG, ERFOLGT DIE NUTZUNG DES PRODUKTS AUF EIGENE GEFAHR. UNSER UNTERNEHMEN ÜBERNIMMT KEINE VERANTWORTUNG FÜR ABORMALEN BETRIEB, DATENSCHUTZLÜCKEN ODER ANDERE SCHÄDEN, DIE AUS CYBERANGRIFFEN, HACKERANGRIFFEN, VIRENPRÜFUNGEN ODER ANDEREN INTERNETSICHERHEITSRSIKEN RESULTIEREN; UNSER UNTERNEHMEN WIRD JEDOCH BEI BEDARF RECHTZEITIG TECHNISCHEM SUPPORT LEISTEN.
- ÜBERWACHUNGSGESETZE VARIIEREN JE NACH LAND. BITTE ÜBERPRÜFEN SIE VOR DER VERWENDUNG DIESES PRODUKTS ALLE RELEVANTEN GESETZE IN IHREM LAND, UM SICHERZUSTELLEN, DASS IHRE VERWENDUNG DEN

GELTENDEN GESETZEN ENTSPRICHT. UNSER UNTERNEHMEN HAFTET NICHT FÜR DEN FALL, DASS DIESES PRODUKT ZU UNZULÄSSIGEN ZWECKEN VERWENDET WIRD.

- BEI KONFLIKTEN ZWISCHEN DIESEM HANDBUCH UND DEM ANWENDBAREN RECHT GILT DAS ANWENDBARE RECHT.
- Regulatorische Informationen
- FCC-Informationen
- FCC-Konformität
- Dieses Gerät wurde getestet und erfüllt die Grenzwerte für ein digitales Gerät der Klasse A gemäß Abschnitt 15 der FCC-Vorschriften. Diese Grenzwerte sollen einen angemessenen Schutz vor schädlichen Interferenzen bieten, wenn das Gerät in einer kommerziellen Umgebung betrieben wird. Dieses Gerät erzeugt, verwendet und kann Funkfrequenzenergie abstrahlen und kann, wenn es nicht gemäß der Bedienungsanleitung installiert und verwendet wird, schädliche Interferenzen mit Funkkommunikation verursachen. Der Betrieb dieses Geräts in einem Wohngebiet kann zu schädlichen Störungen führen, so dass der Benutzer verpflichtet ist, die Störungen auf eigene Kosten zu beheben.
- FCC-Bedingungen
- Dieses Gerät entspricht Teil 15 der FCC-Vorschriften. Der Betrieb unterliegt den folgenden zwei Bedingungen:

- 1. Dieses Gerät darf keine schädlichen Interferenzen verursachen.
- 2. Dieses Gerät muss alle empfangenen Interferenzen, einschließlich Interferenzen, die zu einem unerwünschten Betrieb führen können, akzeptieren.
- Konformitätserklärung der EU
- Dieses Produkt und ggf. auch das mitgelieferte Zubehör sind mit "CE" gekennzeichnet und entsprechen somit den geltenden harmonisierten europäischen Normen gemäß der EMV-Richtlinie 2004/108/EG, RoHS-Richtlinie 2011/65/EG.
- 2012/19/EU (WEEE-Richtlinie): Produkte, die mit diesem Symbol gekennzeichnet sind, dürfen in der Europäischen Union nicht als unsortierte Abfälle entsorgt werden. Zur ordnungsgemäßen Wiederverwertung senden Sie dieses Produkt beim Kauf eines gleichwertigen neuen Geräts an Ihren örtlichen Lieferanten zurück oder entsorgen Sie es an den dafür vorgesehenen Sammelstellen.
- 2006/66/EG (Batterierichtlinie): Dieses Produkt enthält eine Batterie, die in der Europäischen Union nicht als unsortierter Hausmüll entsorgt werden kann. Siehe Produktdokumentation für spezifische Batterieinformationen. Die Batterie ist mit diesem Symbol gekennzeichnet, das auch Buchstaben für Cadmium (Cd), Blei (Pb) oder Quecksilber (Hg) enthalten kann. Zur ordnungsgemäßen Wiederverwertung die

Batterie an Ihren Lieferanten oder an eine bestimmte Sammelstelle zurücksenden.

- Industrie Kanada ICES-003 Compliance
- Dieses Gerät erfüllt die Anforderungen des CAN ICES-3 (A)/NMB-3 (A) Standards.
- Sicherheitshinweise
- Diese Anleitung soll sicherstellen, dass der Benutzer das Produkt korrekt verwenden kann, um Gefahren oder Sachschäden zu vermeiden.
- Die Vorsichtsmaßnahme gliedert sich in "Warnungen" und "Vorsichtsmaßnahmen".
- Warnungen: Bei Nichtbeachtung der Warnhinweise kann es zu schweren Verletzungen oder zum Tod kommen.
- Vorsichtsmaßnahmen: Bei Nichtbeachtung der Vorsichtsmaßnahmen kann es zu Verletzungen oder Geräteschäden kommen.
- **Warnhinweise:** Beachten Sie diese Sicherheitsvorkehrungen, um schwere Verletzungen oder Tod zu vermeiden.
- **Vorsichtsmaßnahmen:** Beachten Sie diese Vorsichtsmaßnahmen, um mögliche Verletzungen oder Sachschäden zu vermeiden.

### Warnungen

- Bei der Verwendung dieses Produkts müssen Sie sich strikt an die nationalen und regionalen Vorschriften zur elektrischen Sicherheit halten. Detaillierte Informationen entnehmen Sie bitte den technischen Daten.
- Die Eingangsspannung sollte sowohl der SELV (Safety Extra Low Voltage) als auch der Limited Power Source mit 24 VAC oder 12 VDC nach IEC60950-1 Standard entsprechen. Detaillierte Informationen entnehmen Sie bitte den technischen Daten.
- Schließen Sie nicht mehrere Geräte an ein Netzteil an, da eine Überlastung des Adapters zu Überhitzung oder Brandgefahr führen kann.
- Achten Sie darauf, dass der Stecker fest mit der Steckdose verbunden ist. Wenn das Produkt an der Wand oder Decke montiert wird, muss das Gerät fest angebracht sein.
- Wenn Rauch, Geruch oder Geräusche aus dem Gerät aufsteigen, schalten Sie das Gerät sofort aus und ziehen Sie das Stromkabel ab.
- Die korrekte Konfiguration aller Passwörter und anderer Sicherheitseinstellungen liegt in der Verantwortung des Installateurs und/oder Endbenutzers.

### Vorsichtshinweise

- Vergewissern Sie sich, dass die Versorgungsspannung korrekt ist, bevor Sie die Kamera verwenden.
- Lassen Sie die Kamera nicht fallen und setzen Sie sie keinen Erschütterungen aus.
- Sensormodule nicht mit Fingern berühren. Wenn eine Reinigung erforderlich ist, verwenden Sie ein sauberes Tuch mit etwas Ethanol und wischen Sie es vorsichtig ab. Wenn die Kamera längere Zeit nicht benutzt wird, ersetzen Sie bitte die Objektivkappe, um den Sensor vor Verschmutzung zu schützen.
- Richten Sie die Kamera nicht auf die Sonne oder besonders helle Orte
- Der Sensor kann durch einen Laserstrahl ausgebrannt werden, deshalb ist bei der Verwendung von Lasereinrichtungen darauf zu achten, dass die Oberfläche des Sensors nicht dem Laserstrahl ausgesetzt wird.
- Stellen Sie die Kamera nicht in extrem warme, kalte (die Betriebstemperatur sollte  $-30^{\circ}\text{C}$   $\sim +60^{\circ}\text{C}$  oder  $-40^{\circ}\text{C}$   $\sim +60^{\circ}\text{C}$  betragen, wenn das Kameramodell ein "H" in der Endung hat), staubige oder feuchte Standorte und setzen Sie sie keiner hohen elektromagnetischen Strahlung aus.
- Um Hitzestau zu vermeiden, ist eine gute Belüftung der Betriebsumgebung erforderlich.
- Halten Sie die Kamera während des Gebrauchs von Flüssigkeiten fern.

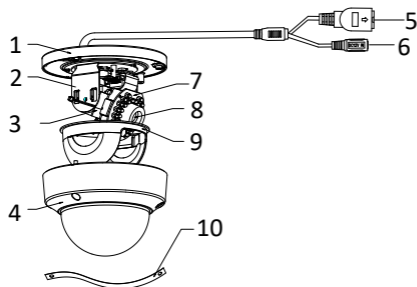
- Während der Lieferung ist die Kamera in der Originalverpackung zu verpacken.
- Regelmäßiger Teileaustausch: einige wenige Teile (z. B. Elektrolytkondensator) der Anlage sind entsprechend ihrer durchschnittlichen Betriebsdauer regelmäßig auszutauschen. Die durchschnittliche Zeit variiert aufgrund von Unterschieden zwischen der Betriebsumgebung und der Benutzungshistorie, so dass eine regelmäßige Überprüfung für alle Benutzer empfohlen wird. Für weitere Informationen wenden Sie sich bitte an Ihren Händler.
- Bei unsachgemäßem Gebrauch oder Austausch der Batterie besteht Explosionsgefahr. Ersetzen Sie nur durch den gleichen oder gleichwertigen Typ. Entsorgen Sie verbrauchte Batterien entsprechend den Anweisungen des Batterieherstellers.
- Sollte das Produkt nicht ordnungsgemäß funktionieren, wenden Sie sich bitte an Ihren Händler. Versuchen Sie niemals, die Kamera selbst zu zerlegen. (Wir übernehmen keine Verantwortung für Probleme, die durch unbefugte Reparatur oder Wartung verursacht werden.)



## Beschreibung

Für diese Kameraserie gibt es je nach Modell drei Arten von Kameratypen.

### Type I

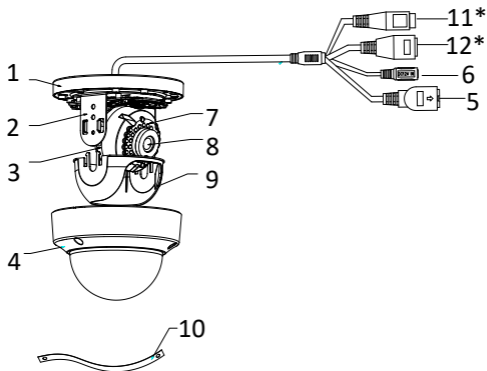


| Nr. | Beschreibung       | Nr. | Beschreibung         |
|-----|--------------------|-----|----------------------|
| 1   | Befestigungssockel | 2   | Horizontaler Ständer |
| 3   | Vertikaler Ständer | 4   | Kuppel               |
| 5   | Netzwerkanschluss  | 6   | Stromanschluss       |
| Nr. | Beschreibung       | Nr. | Beschreibung         |
| 7   | IR LED             | 8   | Linse                |
| 9   | Abdunkelring       | 10  | Sicherheitsseil      |

**Hinweis:**

Drücken Sie beim Einschalten oder Neustart der Kamera etwa 10s lang auf RESET, um die Standardeinstellungen wiederherzustellen, einschließlich Benutzername, Kennwort, IP-Adresse, Port-Nr. etc.

## Type II



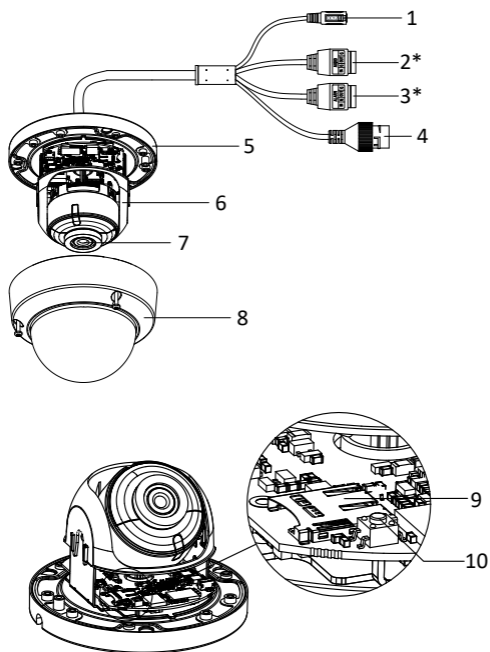
| Nr. | Beschreibung                            | Nr. | Beschreibung                            |
|-----|---|-----|---|
| 1   | Befestigungssockel                      | 2   |   |
| 3   | Vertikaler Ständer                      | 4   | Kuppel                                  |
| 5   | Netzwerkanschluss                       | 6   | Stromanschluss                          |
| 7   | IR LED                                  | 8   | Linse                                   |
| 9   | Abdunkelring                            | 10  | Sicherheitsseil                         |
| 11* | Audio Anschluss (nur bei "-S" Modellen) | 12* | Alarm Anschluss (nur bei "-S" Modellen) |

### **Hinweis:**

Die mit "\*" gekennzeichneten Punkte werden nur von bestimmten Kameramodellen unterstützt

Drücken Sie RESET ca. 10s, wenn die Kamera eingeschaltet oder neu gestartet wird, um die Standardeinstellungen, einschließlich Benutzername, Passwort, IP-Adresse, Port-Nr. usw. wiederherzustellen.

## 1.1 Type III



## Netzwerk Dome Kamera · Schnellanleitung

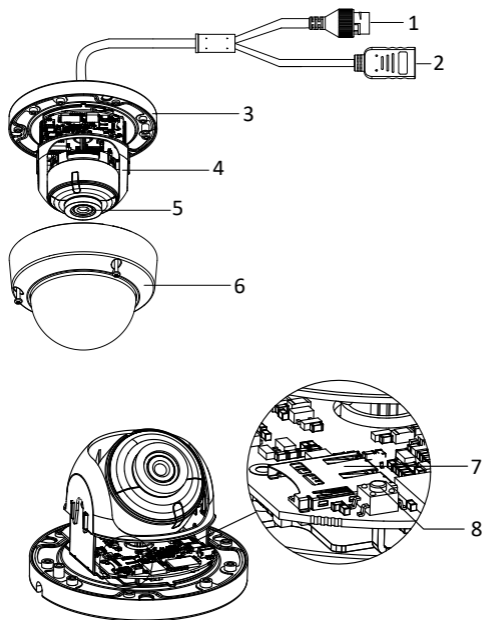
| Nr. | Beschreibung            |
|-----|-------------------------|
| 1   | Stromanschluss (12 VDC) |
| 2*  | Audio Ein und Ausgang   |
| 3*  | Alarm Ein und Ausgang   |
| 4   | Netzwerkanschluss (PoE) |
| 5   | Befestigungssockel      |
| 6   | Abdunkelring            |
| 7   | Linse                   |
| 8   | Kuppel                  |
| 9   | SD Karten Anschluss     |
| 10  | Reset Knopf             |

### **Hinweis:**

Die mit "\*" gekennzeichneten Punkte werden nur von bestimmten Kameramodellen unterstützt

Drücken Sie RESET ca. 10s, wenn die Kamera eingeschaltet oder neu gestartet wird, um die Standardeinstellungen, einschließlich Benutzername, Passwort, IP-Adresse, Port-Nr. usw. wiederherzustellen.

## 1.2 Type IV



## Netzwerk Dome Kamera · Schnellanleitung

| Nr. | Beschreibung                        |
|-----|-------------------------------------|
| 1   | Netzwerkanschluss (unterstützt PoE) |
| 2   | HDMI                                |
| 3   | Befestigungssockel                  |
| 4   | Abdunkelring                        |
| 5   | Linse                               |
| 6   | Kuppel                              |
| 7   | SD Karten Anschluss                 |
| 8   | Reset Knopf                         |

### **Hinweis:**

Drücken Sie beim Einschalten oder Neustart der Kamera etwa 10s lang auf RESET, um die Standardeinstellungen wiederherzustellen, einschließlich Benutzername, Kennwort, IP-Adresse, Port-Nr. etc.



## 2 Installation

---

Bevor Sie anfangen:

Vergewissern Sie sich, dass das Gerät in der Verpackung in gutem Zustand ist und alle Montageteile enthalten sind.

Das Standardnetzteil ist 12V DC oder 24V AC, bitte stellen Sie sicher, dass Ihr Netzteil mit Ihrer Kamera übereinstimmt.

Vergewissern Sie sich, dass alle zugehörigen Geräte während der Installation ausgeschaltet sind.

Überprüfen Sie die Spezifikation der Produkte für die Installationsumgebung.

Vergewissern Sie sich, dass die Wand stark genug ist, um dem vierfachen Gewicht der Kamera und der Halterung standzuhalten.

Bei der Kamera, die IR unterstützt, müssen Sie die folgenden Vorsichtsmaßnahmen beachten, um IR-Reflexionen zu vermeiden:

Staub oder Fett auf dem Domdeckel verursachen IR-Reflexion. Bitte entfernen Sie die Abdeckfolie nicht, bevor die Installation abgeschlossen ist. Wenn sich Staub oder Fett auf dem Domdeckel befindet, reinigen Sie den Domdeckel mit einem sauberen, weichen Tuch und Isopropylalkohol.

Achten Sie darauf, dass sich keine reflektierende Fläche zu nahe am Objektiv befindet. Das IR-Licht der Kamera kann in das Objektiv zurückreflektiert werden, was zu Reflexionen führen kann.

Der Schaumstoffring um die Linse muss bündig an der Innenseite anliegen, um die Linse von den IR-LEDs zu isolieren. Befestigen Sie die Domabdeckung am Kameragehäuse, so dass der Schaumstoffring und die Domabdeckung nahtlos miteinander verbunden sind.

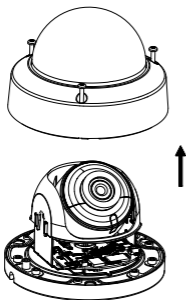
## SD Karten Installation

Bei Kameramodellen, die Speicherkarte als lokalen Speicher unterstützen, können Sie diese Schritte zum Einhängen und Aushängen der Speicherkarte befolgen.

Diese Kameraserie ist weitgehend gleich, Typ III Kamera wird hier zur Demonstration verwendet.

### **Schrittes:**

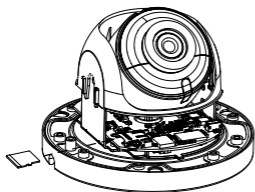
Lösen Sie die Schrauben an der Kuppel. Entfernen Sie die Kuppel, um den Speicherkartenschlitz freizulegen.



### **Hinweis:**

Die Schrauben können nicht komplett entfernt werden, sodass diese nicht verloren gehen können

1. Suchen Sie den Speicherkartensteckplatz, um die Speicherkarte einzulegen.



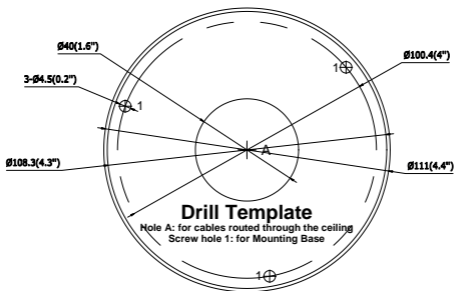
(Optional) Um die Speicherkarte zu entfernen, drücken Sie diese, um sie auszuwerfen.

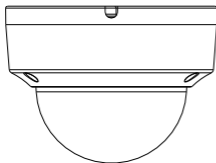
## Deckenmontage

Diese Kameraserie ist weitgehend baugleich,  
Typ III Kamera wird hier zur Demonstration verwendet.

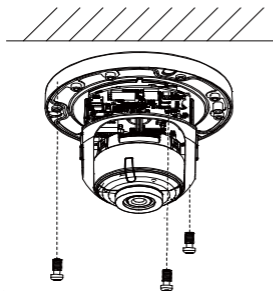
### Schritte:

1. Die Bohrschablone an der gewünschten Stelle befestigen.
2. Bohren Sie die Schraubenlöcher an der Decke entsprechend der Bohrschablone.





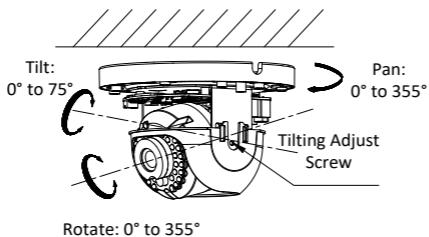
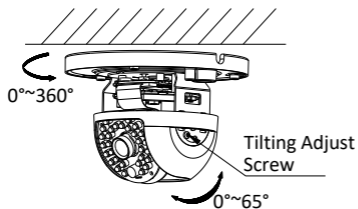
Verlegen Sie die Kabel und befestigen Sie den Montagefuß mit drei Schrauben an der Decke.



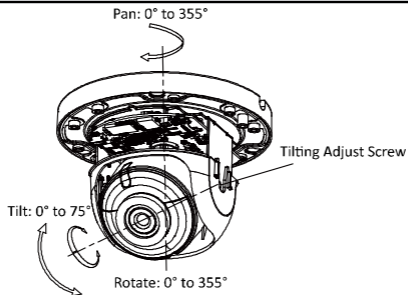
- 1). Überwachungswinkel einstellen. Detaillierter Winkel Verstellbereich siehe Abbildung der einzelnen Kameratypen.
- 2). Lösen Sie die Einstellschraube, um die Kippposition einzustellen. Ziehen Sie die Schraube nach der Einstellung wieder fest.
- 3). Halten Sie den Abdeckring fest während Sie die Schwenkposition einzustellen.

**Hinweis:**

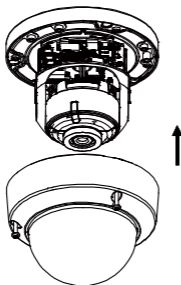
Die Einstellung der Drehposition wird von der Kamera vom Typ I nicht unterstützt.



## Netzwerk Dome Kamera · Schnellanleitung



3. Montieren Sie die Kuppel wieder.





## Installation des Netzkabels Wasserdichte Ummantelung (optional)

Zweck:

Wenn die Kamera im Freien installiert wird, können Sie das wasserdichte Zubehör für das Netzkabel nutzen, nachdem die Kamera auf der Montagefläche befestigt wurde.

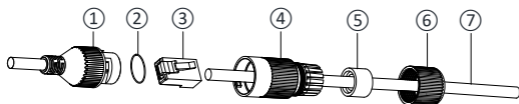
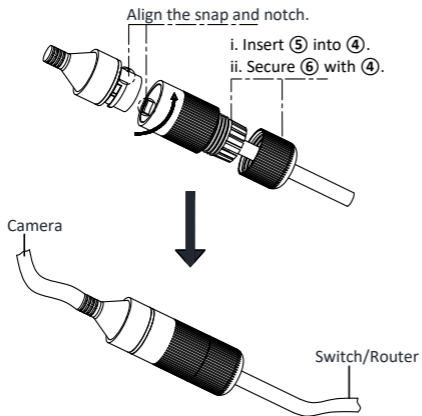


Figure 2-1

| Nr. | Komponenten                              |
|-----|--|
| 1   | Netzwerk-Schnittstellenbuchse der Kamera |
| 2   | O-Dichtung                               |
| 3   | Netzstecker                              |
| 4   | Wasserdichte Endkappe                    |
| 5   | Wasserdichte Gummidichtung               |
| 6   | Kontermutter                             |
| 7   | Netzkabel vom Router                     |



### Schritte:

Führen Sie das steckerlose Netzwerkkabel ⑦ durch die Kontermutter ⑥, die wasserdichte Gummidichtung ⑤ (Gummidichtung muss zur wasserdichten Endkappe zeigen) und die wasserdichte Endkappe ④ in dieser Reihenfolge.

Crimpen Sie einen RJ-45-Netzwerkstecker ③ an das Ende des Kabels und achten Sie darauf, dass die verdrehten Adernpaare in der richtigen Reihenfolge eingesetzt werden.

Setzen Sie die O-Dichtung ② auf das Ende der Netzwerkschnittstellenbuchse der Kamera ①.

Stecken Sie den Netzstecker ③ in die Netzwerkschnittstelle der Kamera ①.

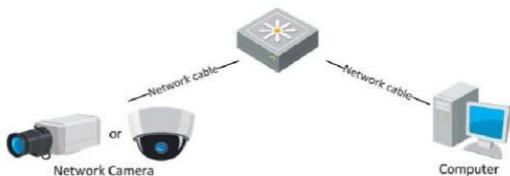
Setzen Sie die wasserdichte Gummidichtung ⑤ in die wasserdichte Endkappe ④ ein und sichern Sie die Kontermutter ⑥ mit der wasserdichten Endkappe ④.

Richten Sie den Schnappverschluss der wasserdichten Endkappe ④ mit der Kerbe an der Netzwerkschnittstellenbuchse der Kamera ① aus, und befestigen Sie die wasserdichte Endkappe ④ an der Netzwerkschnittstellenbuchse der Kamera ①, um die Installation abzuschließen.

## Anschluss der Kamera:

Schließen Sie die Kamera mit dem Originalnetzteil an das Stromnetz an.

Verbinden Sie ein Netzwerkkabel mit der Kamera und Ihrem Router.



Verbindung über Switch oder Router

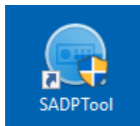
### Schritte:

1. Nachdem die Kamera mit Ihrem Netzwerk verbunden wurde, installieren Sie bitte die SADP-Software:

Diese finden Sie auf der CD unter > **Application Software** im Unterverzeichnis - **SADP**

**Hinweis:** Zur Installation benötigen Sie Administratorrechte auf Ihrem PC!

Nach der Installation starten Sie bitte das **SADPTool**.



2. Als erstes muss die Kamera im SADPTool aktiviert werden:

Markieren Sie die Zeile und im rechten Bereich tragen Sie unter New Password und Confirm

Password ein Passwort ein.

Hinweis: Dieses Passwort muss aus mindestens 8 Zeichen bestehen und muss Zahlen und Buchstaben beinhalten.

3. Wenn Sie die Passwörter eingetragen haben, drücken Sie auf **Activate**.



## Zugriff über Webbrowser:

### Schritte:

1. Öffnen Sie den Webbrowser.

**Hinweis:** Bitte nutzen Sie den Internet Explorer 32bit. Diesen finden Sie unter `c:\programme(x86)\Internet Explorer\iexplore.exe`. Markieren Sie diese Datei mit der rechten Maustaste und wählen dann Senden an > Desktop (Verknüpfung erstellen)

2. Geben Sie in das Adressfeld die IP-Adresse der Kamera ein (z. B. 192.168.50.201) und drücken Sie die Eingabetaste, um den Anmeldedialog aufzurufen.

3. Geben Sie Ihren Benutzernamen und das von Ihnen vergebene Passwort ein und klicken dann auf **Login**.

**Hinweis:** Standardmäßig lautet der Benutzername "admin" und das Passwort haben Sie in der SADP Software vergeben.

**Hinweis:** Die Sprache der Oberfläche können Sie oben rechts auf Deutsch umstellen.



4. Installieren Sie das Plug-in, bevor Sie die Live-Ansicht aufrufen und den Rekorder in Betrieb nehmen. Befolgen Sie bitte die Installationsanweisungen, um das Plug-in zu installieren.

**Hinweis:** Für die Installation des Plug-in müssen Sie unter Umständen den Webbrowser schließen. Nach Abschluss der Installation öffnen Sie ihn bitte erneut und melden sich wieder an.



## Konfigurieren der E-Mail-Einstellungen:

Das System kann so konfiguriert werden, dass bei einer erkannten Bewegung eine E-Mail-Benachrichtigung an alle angegebenen Empfänger geschickt wird.

**Hinweis:** Bevor Sie die E-Mail-Funktion nutzen können, konfigurieren Sie bitte die DNS-Server-Einstellungen unter Konfiguration > Netzwerk > Grundeinstellungen > TCP/IP. Hier muss die IP-Adresse Ihres Routers eingetragen werden: z.B. bei einer AVM Fritzbox 192.168.178.1

### Schritte:

1. Rufen Sie die Konfiguration für die E-Mail-Einstellungen auf:

**Konfiguration > Netzwerk > Erw.Einst. > Email** auf.

2. Konfigurieren Sie folgende Parameter:

Absender: Der Name des E-Mail-Absenders.

Absender-Adresse: Die E-Mail-Adresse des Absenders.

SMTP-Server: Die SMTP-Server-IP-Adresse oder der Hostname (z. B. smtp.gmail.com).

SMTP-Port: Der SMTP-Port. Der standardmäßige TCP/IP-Port für SMTP bei Gmail ist entweder 465 (SSL) oder 587 (TLS).

SSL aktivieren: Falls der Provider SSL-Verschlüsselung benötigt

Angeh. Bild: Markieren Sie dieses Kontrollkästchen, falls Alarmbilder an die E-Mail angehängt werden sollen.

Intervall: Das Intervall gibt den Zeitraum zwischen dem Versenden mit angehängten Bildern an.

Authentifizierung (dieser Punkt ist optional):

Falls Ihr E-Mail-Server eine Authentifizierung verlangt, markieren Sie dieses Kontrollkästchen, um sich mittels Authentifizierung bei diesem Server anzumelden, und geben dann Benutzernamen und 2 x Passwort ein.

Empfänger: Wählen Sie den Empfänger für die E-Mail aus. Bis zu drei Empfänger können eingerichtet werden.

Empfänger: Der Name der zu benachrichtigenden Person.

Empfängeradresse: Die E-Mail-Adresse der zu benachrichtigenden Person.

3. Klicken Sie auf **Speichern**, um die Einstellungen zu speichern.

## Zeit der Kamera einstellen:

Um sicherzustellen, dass die Kamera die richtige Zeit liefert, sollte die Zeit automatisch per NTP bezogen werden.

**Hinweis:** Bevor Sie NTP-Funktion nutzen können, konfigurieren Sie bitte die DNS-Server-Einstellungen unter Konfiguration > Netzwerk > Grundeinstellungen > TCP/IP. Hier muss die IP-Adresse Ihres Routers eingetragen werden: z.B. bei einer AVM Fritzbox 192.168.178.1

### Schritte:

1. Rufen Sie die Konfiguration für die Zeiteinstellungen auf:

**Konfiguration > System > Systemeinstellungen > Zeiteinstellungen**

## Netzwerk Dome Kamera · Schnellanleitung

The screenshot shows the 'Zeiteinstellungen' (Time Settings) page. On the left is a navigation menu with options like 'Lokal', 'System', 'Systemeinstellungen', 'Wartung', 'Kamera Verwaltung', 'Benutzer verwalten', 'Netzwerk', 'Video & Audio', 'Bild', 'Ereignis', 'Speicherung', 'Fahrzeugerkennung', and 'VCA'. The main content area has a breadcrumb trail: 'Basissinformation' > 'Zeiteinstellungen' > 'RS485' > 'Menü Output'. The 'Zeitzone' is set to '(GMT+01:00) Amsterdam, Berlin, Rome, Paris'. The 'NTP' section is expanded, showing 'Server Adresse' as 'time.windows.com', 'NTP Port' as '123', and 'Intervall' as '60 Minute(n)'. The 'Manuelle Zeitsynchronisierung' section is collapsed. The 'DST' section is expanded, showing 'DST aktivieren' as unchecked, 'Startzeit' as 'Jan. Erste(r) So 00', 'Endzeit' as 'Jan. Erste(r) So 00', and 'DST-Verstärkung' as '30Minute(n)'. A red 'Speichern' button is at the bottom.

1. Bei Zeitzone wählen Sie **(GMT +0100)**
2. Markieren sie **NTP** und übernehmen die vorgeschlagenen Werte.
3. Klicken Sie auf **Speichern**.
4. Um die Sommerzeit einzustellen, aktivieren Sie **DST aktivieren**.
4. Bei **Startzeit** tragen Sie den Beginn der Sommerzeit ein.
5. Bei **Endzeit** tragen Sie das Ende der Sommerzeit ein.
6. bei **DST-Verstärkung** wählen Sie 60 Minuten(n)

## Konfiguration der Bewegungserkennung:

Die Bewegungserkennung ist eine Funktion, die unter anderem E-Mails versenden kann, wenn im überwachten Bereich der Kamera eine Bewegung auftritt.

### Schritte:

Richten Sie die Bewegungserkennung ein.

Rufen Sie die Konfiguration für die Bewegungserkennung auf:

**Konfiguration > Ereignis > Ereignisse > Bewegung** auf.

## Netzwerk Dome Kamera · Schnellanleitung

The screenshot displays the configuration page for a Network Dome Camera. On the left is a navigation menu with categories: Lokal, System, Netzwerk, Video & Audio, Bild, Ereignis, and Ereignisse. Under 'Ereignisse', options include Smart-Ereignis, Speicherung, Fahrzeugerkennung, and VCA. The main content area is titled 'Bewegung' and includes tabs for Sabotageüberwachung, Videoverlust, Alarmeingang, Alarmausgang, and Ausnahme. The 'Kanalnr.' dropdown is set to 'IP-Kamera1'. Two checkboxes are present: 'Bewegungserkennung aktivieren' (checked) and 'Dynamische Bewegungsanalyse aktivieren' (unchecked). Below these are three tabs: 'Bereichseinstellungen' (selected), 'Zeitplan aktivieren', and 'Verknüpfungsmethode'. The central video feed shows a grid overlay on a camera view with a timestamp '08-02-2017 11:55:53' and 'Cam:re 01'. At the bottom, there are buttons for 'Bereich festlegen', 'Alle löschen', an 'Empfindlichkeit' slider set to 60, and a red 'Speichern' button.

1. Wählen Sie unter **Kanalnr.** die gewünschte Kamera.
2. Richten Sie den Bewegungserkennungsbereich ein.
3. Markieren Sie **Bewegungserkennung aktivieren**.
4. Wählen sie **Bereichseinstellungen**
5. Klicken sie auf **Bereich festlegen**.

6. Ziehen Sie mit der Maus bei gedrückter linker Maustaste den gewünschten zu überwachenden Bereich.

7. Mit dem Schieberegler **Empfindlichkeit**, können Sie die Größe des Objekts konfigurieren

8. Klicken sie auf **Speichern**.

9. Wählen sie **Zeitplan aktivieren**.

Hier wählen Sie die Tage und die Zeit für die Bewegungserkennung aus.

Klicken sie auf **Speichern**.

10. Wählen Sie **Verknüpfungsmethode**

Hier wählen sie die Aktion aus, die bei einer erkannten Bewegung ausgelöst werden soll. z.B. **E-Mail versenden**, und/oder **Akustische Warnung**.

Klicken Sie auf **Speichern**



## Zugriff über Handy-App:

Im Play Store (Android) oder iTunes (Iphone) laden Sie bitte folgende App herunter:

**Guarding Vision.**



Nach dem Start klicken Sie auf **Hinzu**

Tippen sie auf **Eingabe.**

Erfassen sie die notwendigen Daten:

Modus erfassen:      IP/Domain

Adresse:              intern z.B. 192.168.50.201

## Netzwerk Dome Kamera · Schnellanleitung

Extern z.B. meinekamera.ddns.net (Sie benötigen eine DYNDNS Adresse)

Port: 8000

Benutzername: Benutzername der Kamera (Standard = admin)

Passwort: Passwort der Kamera (von Ihnen beim erstmaligen Aktivieren der Kamera vergeben)

Tippen Sie oben rechts auf das Diskettensymbol.

**Hinweis:** Um über eine externe Adresse über die App auf die Kamera zugreifen zu können, und um die Daten abspeichern zu können, darf die Kamera und das Mobiltelefon NICHT im gleichen Netz sein.

## Lizenzhinweis auf GPLv2 "Inkvideo"

Die von uns vertriebenen Produkte enthalten Software (insb. Firmware), die ganz oder in Teilen sog. Open Source Software (OSS) enthalten können, die nur unter gesonderten Lizenzbedingungen zur Verfügung gestellt werden; z.B. den Lizenzbedingungen der GNU General Public License, Version 2 (GPLv2).

1. Die Lizenzbedingungen der entsprechenden OSS-Lizenzen sind dem Produkt entweder als Papierausdruck oder in der Datei „License.txt“ auf einem Datenträger beigelegt

2. Soweit es die Open-Source-Software-Lizenzen voraussetzen, dass Inkvideo Ihnen eine vollständige, maschinenlesbare Kopie des entsprechenden Quellcodes und/oder der Modifikationen zur Verfügung stellt („Quelldateien“), wird Ihnen Inkvideo auf entsprechende schriftliche Anfrage die Quelldateien per Post auf einem handelsüblichen Datenträger zusenden. Bitte wenden Sie sich hierzu mit Ihrem Namen und Ihrer Anschrift an die folgende Adresse: Inkvideo GmbH & Co. KG, Weststr. 51, 40721 Hilden. Bei allen Anfragen ist im Betreff klar anzugeben: Anfrage Quellcode. Das Angebot, eine Kopie der Quelldateien zu erhalten, gilt für drei Jahre ab dem Zeitpunkt, zu dem Sie das Produkt (gemeinsam mit der embedded software) und/oder die Software selbst erworben bzw. heruntergeladen haben.

3. Da es sich um freie Software handelt, schließen die Entwickler dieser Software die Haftung - soweit im Rahmen geltender Gesetze zulässig - aus. Die Gewährleistung für die Hardware ist davon nicht betroffen und besteht in vollem Umfang.

4. Den vollständigen Lizenztext finden Sie nachfolgend:

GNU GENERAL PUBLIC LICENSE Version 2, June 1991

Copyright (C) 1989, 1991 Free Software Foundation, Inc., 51 Franklin Street, Fifth Floor, Boston, MA 02110-1301 USA Everyone is permitted to copy and distribute verbatim copies of this license document, but changing it is not allowed.

Preamble

The licenses for most software are designed to take away your freedom to share and change it. By contrast, the GNU General Public License is intended to guarantee your freedom to share and change free software--to make sure the software is free for all its users. This General Public License applies to most of the Free Software Foundation's software and to any other program whose authors commit to using it. (Some other Free Software Foundation software is covered by the GNU Lesser General Public License instead.) You can apply it to your programs, too.

When we speak of free software, we are referring to freedom, not price. Our General Public Licenses are designed to make sure that you have the freedom to distribute copies of free software (and charge for this service if you wish), that you receive source code or can get it if you want it, that you can change the software or use pieces of it in new free programs; and that you know you can do these things.

To protect your rights, we need to make restrictions that forbid anyone to deny you these rights or to ask you to surrender the rights. These restrictions translate to certain responsibilities for you if you distribute copies of the software, or if you modify it.

For example, if you distribute copies of such a program, whether gratis or for a fee, you must give the recipients all the rights that you have. You must make sure that they, too, receive or can get the source code. And you must show them these terms so they know their rights.

We protect your rights with two steps: (1) copyright the software, and (2) offer you this license which gives you legal permission to copy, distribute and/or modify the software.

Also, for each author's protection and ours, we want to make certain that everyone understands that there is no warranty for this free software. If the software is modified by someone else and passed on, we want its recipients to know that what they have is not the original, so that any problems introduced by others will not reflect on the original authors' reputations.

Finally, any free program is threatened constantly by software patents. We wish to avoid the danger that redistributors of a free program will individually obtain patent licenses, in effect making the program proprietary. To prevent this, we have made it clear that any patent must be licensed for everyone's free use or not licensed at all.

The precise terms and conditions for copying, distribution and modification follow.

## GNU GENERAL PUBLIC LICENSE TERMS AND CONDITIONS FOR COPYING, DISTRIBUTION AND MODIFICATION

0. This License applies to any program or other work which contains a notice placed by the copyright holder saying it may be distributed under the terms of this General Public License. The "Program", below, refers to any such program or work, and a "work based on the Program" means either the Program or any derivative work under

copyright law: that is to say, a work containing the Program or a portion of it, either verbatim or with modifications and/or translated into another language. (Hereinafter, translation is included without limitation in the term "modification".) Each licensee is addressed as "you".

Activities other than copying, distribution and modification are not covered by this License; they are outside its scope. The act of running the Program is not restricted, and the output from the Program is covered only if its contents constitute a work based on the Program (independent of having been made by running the Program). Whether that is true depends on what the Program does.

1. You may copy and distribute verbatim copies of the Program's source code as you receive it, in any medium, provided that you conspicuously and appropriately publish on each copy an appropriate copyright notice and disclaimer of warranty; keep intact all the notices that refer to this License and to the absence of any warranty; and give any other recipients of the Program a copy of this License along with the Program.

You may charge a fee for the physical act of transferring a copy, and you may at your option offer warranty protection<sup>54</sup> in exchange for a fee.

2. You may modify your copy or copies of the Program or any portion of it, thus forming a work based on the Program, and copy and distribute such modifications or work under the terms of Section 1 above, provided that you also meet all of these conditions:

- a) You must cause the modified files to carry prominent notices stating that you changed the files and the date of any change.

b) You must cause any work that you distribute or publish, that in whole or in part contains or is derived from the Program or any part thereof, to be licensed as a whole at no charge to all third parties under the terms of this License.

c) If the modified program normally reads commands interactively when run, you must cause it, when started running for such interactive use in the most ordinary way, to print or display an announcement including an appropriate copyright notice and a notice that there is no warranty (or else, saying that you provide a warranty) and that users may redistribute the program under these conditions, and telling the user how to view a copy of this License. (Exception: if the Program itself is interactive but does not normally print such an announcement, your work based on the Program is not required to print an announcement.)

These requirements apply to the modified work as a whole. If identifiable sections of that work are not derived from the Program, and can be reasonably considered independent and separate works in themselves, then this License, and its terms, do not apply to those sections when you distribute them as separate works. But when you distribute the same sections as part of a whole which is a work based on the Program, the distribution of the whole must be on the terms of this License, whose permissions for other licensees extend to the entire whole, and thus to each and every part regardless of who wrote it.

Thus, it is not the intent of this section to claim rights or contest your rights to work written entirely by you; rather, the intent is to exercise the right to control the distribution of derivative or collective works based on the Program.

In addition, mere aggregation of another work not based on the Program with the Program (or with a work based on the Program) on a volume of a storage or distribution medium does not bring the other work under the scope of this License.

3. You may copy and distribute the Program (or a work based on it, under Section 2) in object code or executable form under the terms of Sections 1 and 2 above provided that you also do one of the following:

a) Accompany it with the complete corresponding machine-readable source code, which must be distributed under the terms of Sections 1 and 2 above on a medium customarily used for software interchange;

or,

b) Accompany it with a written offer, valid for at least three years, to give any third party, for a charge no more than your cost of physically performing source distribution, a complete machine-readable copy of the corresponding source code, to be distributed under the terms of Sections 1 and 2 above on a medium customarily used for software interchange; or,

c) Accompany it with the information you received as to the offer to distribute corresponding source code. (This alternative is allowed only for noncommercial distribution and only if you received the program in object code or executable form with such an offer, in accord with Subsection b above.)

The source code for a work means the preferred form of the work for making modifications to it. For an executable work, complete source code means all the source code for all modules it contains, plus any associated interface definition files, plus the scripts used to control compilation and installation of the executable. However, as a special exception, the source code distributed need not include anything that



is normally distributed (in either source or binary form) with the major components (compiler, kernel, and so on) of the operating system on which the executable runs, unless that component itself accompanies the executable.

If distribution of executable or object code is made by offering access to copy from a designated place, then offering equivalent access to copy the source code from the same place counts as distribution of the source code, even though third parties are not compelled to copy the source along with the object code.

4. You may not copy, modify, sublicense, or distribute the Program except as expressly provided under this License. Any attempt otherwise to copy, modify, sublicense or distribute the Program is void, and will automatically terminate your rights under this License. However, parties who have received copies, or rights, from you under this License will not have their licenses terminated so long as such parties remain in full compliance.

5. You are not required to accept this License, since you have not signed it. However, nothing else grants you permission to modify or distribute the Program or its derivative works. These actions are prohibited by law if you do not accept this License. Therefore, by modifying or distributing the Program (or any work based on the Program), you indicate your acceptance of this License to do so, and all its terms and conditions for copying, distributing or modifying the Program or works based on it.

6. Each time you redistribute the Program (or any work based on the Program), the recipient automatically receives a license from the original licensor to copy, distribute or modify the Program subject to these terms and conditions. You may not impose any further

restrictions on the recipients' exercise of the rights granted herein. You are not responsible for enforcing compliance by third parties to this License.

7. If, as a consequence of a court judgment or allegation of patent infringement or for any other reason (not limited to patent issues), conditions are imposed on you (whether by court order, agreement or otherwise) that contradict the conditions of this License, they do not excuse you from the conditions of this License. If you cannot distribute so as to satisfy simultaneously your obligations under this License and any other pertinent obligations, then as a consequence you may not distribute the Program at all. For example, if a patent license would not permit royalty-free redistribution of the Program by all those who receive copies directly or indirectly through you, then the only way you could satisfy both it and this License would be to refrain entirely from distribution of the Program.

If any portion of this section is held invalid or unenforceable under any particular circumstance, the balance of the section is intended to apply and the section as a whole is intended to apply in other circumstances.

It is not the purpose of this section to induce you to infringe any patents or other property right claims or to contest validity of any such claims; this section has the sole purpose of protecting the integrity of the free software distribution system, which is implemented by public license practices. Many people have made generous contributions to the wide range of software distributed through that system in reliance on consistent application of that system; it is up to the author/donor to decide if he or she is willing to distribute software through any other system and a licensee cannot impose that choice.

This section is intended to make thoroughly clear what is believed to be a consequence of the rest of this License.

8. If the distribution and/or use of the Program is restricted in certain countries either by patents or by copyrighted interfaces, the original copyright holder who places the Program under this License may add an explicit geographical distribution limitation excluding those countries, so that distribution is permitted only in or among countries not thus excluded. In such case, this License incorporates the limitation as if written in the body of this License.

9. The Free Software Foundation may publish revised and/or new versions of the General Public License from time to time. Such new versions will be similar in spirit to the present version, but may differ in detail to address new problems or concerns.

Each version is given a distinguishing version number. If the Program specifies a version number of this License which applies to it and "any later version", you have the option of following the terms and conditions either of that version or of any later version published by the Free Software Foundation. If the Program does not specify a version number of this License, you may choose any version ever published by the Free Software Foundation.

10. If you wish to incorporate parts of the Program into other free programs whose distribution conditions are different, write to the author to ask for permission. For software which is copyrighted by the Free Software Foundation, write to the Free Software Foundation; we sometimes make exceptions for this. Our decision will be guided by the two goals of preserving the free status of all derivatives of our free software and of promoting the sharing and reuse of software generally.

**NO WARRANTY**

11. BECAUSE THE PROGRAM IS LICENSED FREE OF CHARGE, THERE IS NO WARRANTY FOR THE PROGRAM, TO THE EXTENT PERMITTED BY APPLICABLE LAW. EXCEPT WHEN OTHERWISE STATED IN WRITING THE COPYRIGHT HOLDERS AND/OR OTHER PARTIES PROVIDE THE PROGRAM "AS IS" WITHOUT WARRANTY OF ANY KIND, EITHER EXPRESSED OR IMPLIED, INCLUDING, BUT NOT LIMITED TO, THE IMPLIED WARRANTIES OF MERCHANTABILITY AND FITNESS FOR A PARTICULAR PURPOSE. THE ENTIRE RISK AS TO THE QUALITY AND PERFORMANCE OF THE PROGRAM IS WITH YOU. SHOULD THE PROGRAM PROVE DEFECTIVE, YOU ASSUME THE COST OF ALL NECESSARY SERVICING, REPAIR OR CORRECTION.

12. IN NO EVENT UNLESS REQUIRED BY APPLICABLE LAW OR AGREED TO IN WRITING WILL ANY COPYRIGHT HOLDER, OR ANY OTHER PARTY WHO MAY MODIFY AND/OR REDISTRIBUTE THE PROGRAM AS PERMITTED ABOVE, BE LIABLE TO YOU FOR DAMAGES, INCLUDING ANY GENERAL, SPECIAL, INCIDENTAL OR CONSEQUENTIAL DAMAGES ARISING OUT OF THE USE OR INABILITY TO USE THE PROGRAM (INCLUDING BUT NOT LIMITED TO LOSS OF DATA OR DATA BEING RENDERED INACCURATE OR LOSSES SUSTAINED BY YOU OR THIRD PARTIES OR A FAILURE OF THE PROGRAM TO OPERATE WITH ANY OTHER PROGRAMS), EVEN IF SUCH HOLDER OR OTHER PARTY HAS BEEN ADVISED OF THE POSSIBILITY OF SUCH DAMAGES.

END OF TERMS AND CONDITIONS

How to Apply These Terms to Your New Programs

If you develop a new program, and you want it to be of the greatest possible use to the public, the best way to achieve this is to make it free software which everyone can redistribute and change under these terms.

To do so, attach the following notices to the program. It is safest to attach them to the start of each source file to most effectively convey the exclusion of warranty; and each file should have at least the "copyright" line and a pointer to where the full notice is found.

```
<one line to give the program's name and a brief idea of what it does.>  
Copyright (C) <year> <name of author>
```

This program is free software; you can redistribute it and/or modify it under the terms of the GNU General Public License as published by the Free Software Foundation; either version 2 of the License, or (at your option) any later version.

This program is distributed in the hope that it will be useful, but WITHOUT ANY WARRANTY; without even the implied warranty of MERCHANTABILITY or FITNESS FOR A PARTICULAR PURPOSE. See the GNU General Public License for more details.

You should have received a copy of the GNU General Public License along with this program; if not, write to the Free Software Foundation, Inc., 51 Franklin Street, Fifth Floor, Boston, MA 02110-1301 USA.

Also add information on how to contact you by electronic and paper mail.

If the program is interactive, make it output a short notice like this when it starts in an interactive mode:

```
Gnomovision version 69, Copyright (C) year name of author  
Gnomovision comes with ABSOLUTELY NO WARRANTY; for details type  
'show w'. This is free software, and you are welcome to redistribute it  
under certain conditions; type 'show c' for details.
```

The hypothetical commands 'show w' and 'show c' should show the appropriate parts of the General Public License. Of course, the

commands you use may be called something other than `show w' and `show c'; they could even be mouse-clicks or menu items--whatever suits your program.

You should also get your employer (if you work as a programmer) or your school, if any, to sign a "copyright disclaimer" for the program, if necessary. Here is a sample; alter the names:

Yoyodyne, Inc., hereby disclaims all copyright interest in the program `Gnomovision' (which makes passes at compilers) written by James Hacker.

<signature of Ty Coon>, 1 April 1989 Ty Coon, President of Vice

This General Public License does not permit incorporating your program into proprietary programs. If your program is a subroutine library, you may consider it more useful to permit linking proprietary applications with the library. If this is what you want to do, use the GNU Lesser General Public License instead of this License.