

! WARNUNG

- Die Leuchte sofort aufladen, wenn die Akkuleistung schwach ist.
- Trennen Sie das Ladekabel nach dem Laden von der Buchse, und bringen Sie die Abdeckung richtig an.
- Um den Akku zu schützen, verwenden Sie das Gerät nicht an heißen Orten und stellen Sie es nicht an heißen Orten auf.
- Laden Sie das Gerät alle sechs Monate vollständig auf, um die Batterielebensdauer zu erhalten (einschließlich während der Lagerung).
- Um Augenverletzungen vorzubeugen, schauen Sie nicht direkt in den Lichtstrahl.
- Kinder sollten das Produkt nur unter Aufsicht eines Erwachsenen benutzen.

Camelion is a registered trademark of Camelion Battery Co., Ltd.
All other brand names are trademarks or registered trademarks of the respective companies.
Copyright ©2018 Camelion Battery Co., Ltd. All rights reserved.



Camelion®

Wiederaufladbare Werkstattleuchte



Modell: S21 / S22(für beide S21 / S22)

Bedienungsanleitung

DE

— 3 —

Zu Ihrer Sicherheit

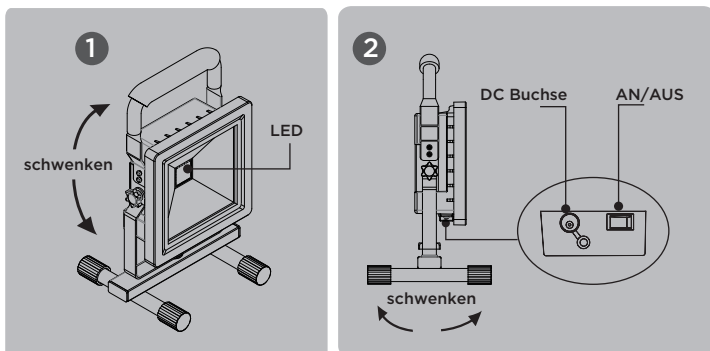
Vielen Dank für den Kauf dieses CAMELION-Produkts. Um Schäden an diesem Gerät oder Verletzungen an Ihnen oder anderen Personen zu vermeiden, lesen Sie bitte vor dem Gebrauch die folgende Bedienungsanleitung aufmerksam durch. Bewahren Sie diese Bedienungsanleitung zum späteren Nachschlagen auf.

Einleitung

Hauptigenschaften:

- aufladbar - betrieben mit einem eingebauten Li-ion Akkupack
- Tragbar und leichtgewichtig - ausgestattet mit einem Griff und einem abnehmbaren Standfuß, leicht zu tragen, zum aufstellen oder aufhängen
- Wetterfest - hervorragend für Außer Haus Anwendung, 360° drehbar
- Verstellbarer Griff und Standfuß - 360° drehbar, kann leicht nach Ihren Anforderungen angepasst werden

Wie zu verwenden



— 1 —

Aufladen der Werkstattleuchte

- Schließen Sie das Ladekabel an die DC-Buchse der Werkstattleuchte an, und schließen Sie das Ladegerät an eine normale Steckdose an
- Schließen Sie das Ladekabel an die DC-Buchse der Werkstattleuchte an und stecken Sie das Kfz-Ladegerät an die Steckdose Ihres Fahrzeugs
- Die rote LED leuchtet während des Ladevorgangs und wechselt auf grün, wenn der Akku vollständig geladen ist
- Trennen Sie das Ladekabel nach dem Laden von der Buchse, und bringen Sie die Abdeckung richtig an.

* Schalten Sie das Gerät aus, bevor Sie die Werkstattleuchte aufladen

Spezifikationen

S21

- Stromquelle: Li-ion 18650, 7,4V, 2200mAh
- Input: DC 8,4V, 1A max
- Ladezeit: ca. 3 Std.
- Lichtquelle: 10W COB
- Farbtemperatur: 6000-6500K
- Lichtstrom: 800 Lumen
- Lichtstrahl Winkel: 120°
- Betriebszeit: 4 Std.
- Schutzklasse: IP65
- Abmessungen: 123 x 132 x 250mm
- Zubehör: AC Ladegerät, KFZ Ladegerät



S22

- Stromquelle: Li-ion 18650, 7,4V, 4400mAh
- Input: DC 8,4V, 1A max
- Ladezeit: ca. 6 Std.
- Lichtquelle: 20W COB
- Farbtemperatur: 6000-6500K
- Lichtstrom: 1600 Lumen
- Lichtstrahl Winkel: 120°
- Betriebszeit: 4 Std.
- Schutzklasse: IP65
- Abmessungen: 163 x 163 x 300mm
- Zubehör: AC Ladegerät, KFZ Ladegerät



— 2 —

MODEL	S21/S22	PREPARED BY	D3	DESCRIPTION: 尺寸: 折合105x148mm; 材料: 128g的铜版; 颜色: 单黑, 正反印; 装订方式: 单张折页
BRAND	camelion	ISSUE	德文说明书	
S/O NO		ISSUE DATE	2018.03.06	
ITEM		REVISION	1...	
P/N	XX - XXX - XXX - XX	ART NO	1...	