

## TERMSERIES TRZ 24VDC 1NO HCP

**Weidmüller Interface GmbH & Co. KG**  
 Klingenbergstraße 16  
 D-32758 Detmold  
 Germany  
 Fon: +49 5231 14-0  
 Fax: +49 5231 14-292083  
 www.weidmueller.com

### Produktbild

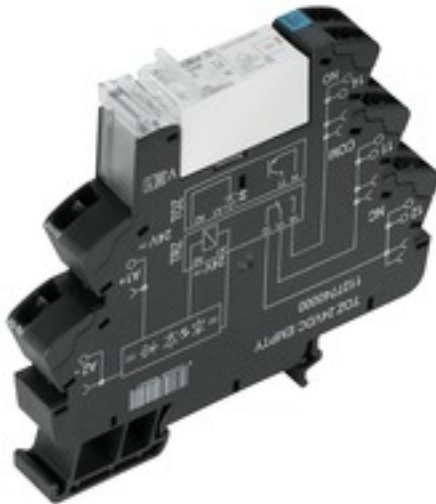


Abbildung ähnlich

TERMSERIES Relaiskoppler Komplettmodule bestehend aus, einem Relais und einem Sockel mit AC-/DC-/UC-Spulen, in verschiedenen Ausführungen:

- mit Schraub- und Zugfederanschluss
- wahlweise mit Multispannungseingang 24...230 V UC
- mit verschiedenen Schutzbeschaltungen im Eingang (Freilaufdiode, RC-Glied)
- Auswerfer mit Lichtleitgeometrie (Statusanzeige)

### Allgemeine Bestelldaten

Typ	TRZ 24VDC 1NO HCP
Best.-Nr.	<a href="#">1479970000</a>
Ausführung	TERMSERIES, Relaiskoppler, Anzahl Kontakte: 1 Schließer AgSnO2 + W, Nennsteuerspannung: 24 V DC $\pm$ 20 %, Dauerstrom: 16 A, Zugfederanschluss
GTIN (EAN)	4050118288469
VPE	10 Stück

## TERMSERIES TRZ 24VDC 1NO HCP

**Weidmüller Interface GmbH & Co. KG**  
Klingenbergstraße 16  
D-32758 Detmold  
Germany  
Fon: +49 5231 14-0  
Fax: +49 5231 14-292083  
www.weidmueller.com

## Technische Daten

### Abmessungen und Gewichte

Breite	12,8 mm	Breite (inch)	0,504 inch
Höhe	90,5 mm	Höhe (inch)	3,563 inch
Tiefe	87,8 mm	Tiefe (inch)	3,457 inch
Nettogewicht	55 g		

### Temperaturen

Betriebstemperatur, max.	60 °C	Betriebstemperatur, min.	-40 °C
Feuchtigkeit	5...95 % rel. Feuchte, T <sub>u</sub> = 40 °C, keine Betauung	Lagertemperatur, max.	85 °C
Lagertemperatur, min.	-40 °C	Betriebstemperatur	-40 °C...60 °C
Lagertemperatur	-40 °C...85 °C		

### Umweltanforderungen

REACH SVHC Lead 7439-92-1

### Bemessungsdaten UL

Umgebungstemperatur (Betrieb), max.	60 °C	Leiteranschlussquerschnitt AWG, min.	AWG 26
Leiteranschlussquerschnitt AWG, max.	AWG 14	Leiterart	starre Kupferleiter, feindrähtige Kupferleiter
Verschmutzungsgrad	2		

### Eingang

Nennsteuerspannung	24 V DC ± 20 %	Nennstrom DC	22.0 mA
Nennleistung	530 mW	Ansprech-/Abfallspannung typ.	18 V / 4 V DC
Anzugs-/Rückfallstrom, typ.	15.5 mA / 2.8 mA DC	Statusanzeige	LED grün
Schutzschaltung	Freilaufdiode, Verpolungsschutz	Spulenspannung Ersatzrelais abweichend zur Nennsteuerspannung	Nein
Spulenspannung Ersatzrelais	24 V DC		

### Ausgang

Nennschaltspannung	250 V AC	Schaltspannung AC, max.	250 V
Schaltspannung DC, max.	250 V	Dauerstrom	16 A
Einschaltstrom	165 A / 20 ms, 800 A / 200 &micro;s	Schaltleistung AC (ohmsch), max.	4000 VA
Schaltleistung DC (ohmsch), max.	384 W @ 24 V	Einschaltverzögerung	≤ 7 ms
Ausschaltverzögerung	≤ 16 ms	min. Schaltleistung	1 W
max. Schaltfrequenz bei Nennlast	0,1 Hz		

### Kontaktdaten

Kontaktausführung 1 Schließer (AgSnO<sub>2</sub> + W) Mechanische Lebensdauer 10 x 10<sup>6</sup> Schaltungen

### Allgemeine Daten

Tragschiene	TS 35	Prüftaste	Nein
Mechanische Schaltstellungsanzeige	Nein	Farbe	schwarz
Brennbarkeitsklasse nach UL 94	V-0		

Erstellungs-Datum 23. Mai 2019 21:47:34 MESZ

**Datenblatt**

**TERMSERIES  
TRZ 24VDC 1NO HCP**

**Weidmüller Interface GmbH & Co. KG**  
 Klingenbergstraße 16  
 D-32758 Detmold  
 Germany  
 Fon: +49 5231 14-0  
 Fax: +49 5231 14-292083  
 www.weidmueller.com

**Technische Daten**

**Isolationskoordination**

Bemessungsspannung	300 V	Überspannungskategorie	III
Verschmutzungsgrad	2	Schutzart	IP20
Spannungsfestigkeit Eingang - Ausgang	1,2 kV <sub>eff</sub> / 5 s	Kriech- und Luftstrecke Eingang - Ausgang	≥ 5,5 mm
Spannungsfestigkeit offener Kontakt	1,2 kV <sub>eff</sub> / 1 min	Spannungsfestigkeit zur Tragschiene	4 kV <sub>eff</sub> / 1 Min.
Stehstoßspannung	6 kV (1,2/50 µs)		

**Erweiterte Angaben Zulassungen / Normen**

Normen	EN 50178, EN 55011, EN 61000-6-1, 2, 4	Zertifikat-Nr. (DNVGL)	TAA00001E5
Zertifikat-Nr. (cULus)	E141197		

**Anschlussdaten**

Leiteranschlusstechnik	Zugfederanschluss	Abisolierlänge Bemessungsanschluss	8 mm
Klemmbereich, Bemessungsanschluss	1,5 mm <sup>2</sup>	Klemmbereich, min.	0,14 mm <sup>2</sup>
Klemmbereich, max.	2,5 mm <sup>2</sup>	Leiteranschlussquerschnitt AWG, min.	AWG 26
Leiteranschlussquerschnitt AWG, max.	AWG 14	Leiteranschlussquerschnitt, eindrätig, min.	0,14 mm <sup>2</sup>
Leiteranschlussquerschnitt, eindrätig, max.	2,5 mm <sup>2</sup>	Leiteranschlussquerschnitt, feindrätig, min.	0,14 mm <sup>2</sup>
Leiteranschlussquerschnitt, feindrätig, max.	2,5 mm <sup>2</sup>	Leiteranschlussquerschnitt, feindrätig, min. (AWG)	AWG 26
Leiteranschlussquerschnitt, feindrätig, max. (AWG)	AWG 14	Leiteranschlussquerschnitt, feindrätig AEH mit Kunststoffkragen DIN 46228/4, min.	0,14 mm <sup>2</sup>
Leiteranschlussquerschnitt, feindrätig AEH mit Kunststoffkragen DIN 46228/4, max.	1,5 mm <sup>2</sup>	Leiteranschlussquerschnitt, feindrätig, AEH (DIN 46228-1), min.	0,14 mm <sup>2</sup>
Leiteranschlussquerschnitt, feindrätig, AEH (DIN 46228-1), max.	1,5 mm <sup>2</sup>	Zwillings-Aderendhülse, min.	0,5 mm <sup>2</sup>
Zwillings-Aderendhülse, max.	1 mm <sup>2</sup>	Klingenmaß	0,6 x 3,5 mm
Lehrdorn nach 60 947-1	A1, B1		

**Klassifikationen**

ETIM 5.0	EC001437	ETIM 6.0	EC001437
eClass 6.2	27-37-16-01	eClass 7.1	27-37-16-01
eClass 8.1	27-37-16-01	eClass 9.0	27-37-16-01
eClass 9.1	27-37-16-01		

**Zulassungen**

Zulassungen



ROHS Konform

**TERMSERIES  
TRZ 24VDC 1NO HCP****Weidmüller Interface GmbH & Co. KG**  
Klingenbergstraße 16  
D-32758 Detmold  
Germany  
Fon: +49 5231 14-0  
Fax: +49 5231 14-292083  
www.weidmueller.com**Technische Daten****Downloads**

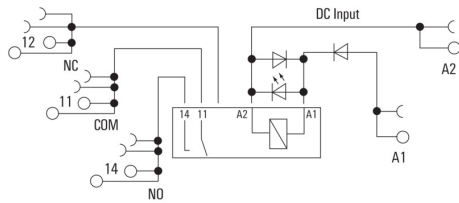
Anwenderdokumentation	<a href="#">Operating Instructions</a>
Broschüre/Katalog	<a href="#">CAT 4.2 ELECTR 18/19 EN</a>
Engineering-Daten	<a href="#">EPLAN, WSCAD, Zuken E3.S</a>
Engineering-Daten	<a href="#">STEP</a>
Zulassung / Zertifikat / Konformitätsdokument	<a href="#">DE_PA5600_160229_001.pdf</a>

**TERMSERIES  
TRZ 24VDC 1NO HCP**

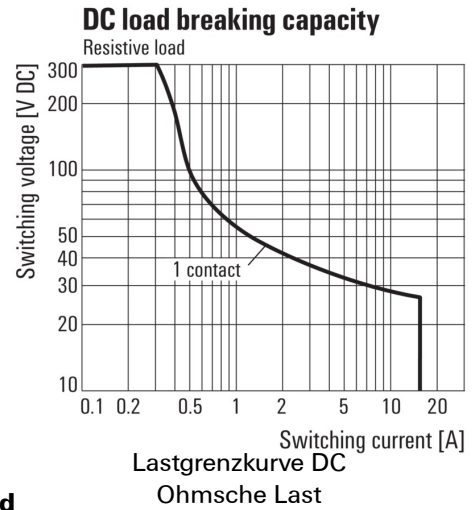
**Weidmüller Interface GmbH & Co. KG**  
 Klingenbergstraße 16  
 D-32758 Detmold  
 Germany  
 Fon: +49 5231 14-0  
 Fax: +49 5231 14-292083  
 www.weidmueller.com

**Zeichnungen**

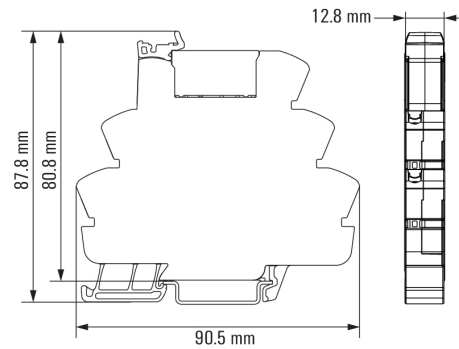
**Schaltbild**



**Diagramm**



**Maßbild**



**TERMSERIES  
TRZ 24VDC 1NO HCP**

**Weidmüller Interface GmbH & Co. KG**  
 Klingenbergstraße 16  
 D-32758 Detmold  
 Germany  
 Fon: +49 5231 14-0  
 Fax: +49 5231 14-292083  
 www.weidmueller.com

**Zeichnungen**

**Sonstiges**



Typenschlüssel